



# MANUAL DE INSTRUCCIONES



Soilita  
información  
**91 366 00 63**



**AUTOMATISMO PARA PUERTA BATIENTE**

# ECO240-ECO360



# Declaración de Conformidad

## CERTIFICA:

Que el equipo hidráulico **ECO240-ECO360** estan conformes con las normas de la ley según las Directivas:

<b>89/392/CEE</b>	Relativa a la aproximación de las legislaciones de los Estados miembros sobre máquinas.
<b>91/368/CEE</b>	Que modifica y actualiza la anterior sobre la aproximación de las legislaciones de los Estados miembros sobre máquinas
<b>93/44/CEE</b>	Que también modifica la 89/392/CEE relativa a la aproximación de los estados miembros sobre máquinas.
<b>93/68/CEE</b>	Que regula la normativa sobre: Recipientes a presión simples, productos de construcción, compatibilidad electromagnética. máquinas, equipos de protección individual, instrumentos de pesaje de funcionamiento no automático, equipos terminales de telecomunicación, y material eléctrico destinado a utilizarse con determinados límites de tensión
<b>2004/108/CEE</b>	Que modifica la directiva 89/336/CEE relativa a la aproximación de las legislaciones de los Estados miembros sobre compatibilidad electromagnética.
<b>73/23/CEE</b>	Relativa a la aproximación de las legislaciones de los Estados miembros sobre el material eléctrico destinado a utilizarse con determinados límites de tensión.
<b>UNE-EN 292-2/A1</b>	Seguridad de máquinas. Conceptos básicos y principios generales del diseño.
<b>UNE-EN 60204-1</b>	Seguridad de máquinas i equipos eléctricos de las máquinas.
<b>UNE-EN 292/1</b>	Seguridad de máquinas. Conceptos básicos y principios generales del diseño.
<b>UNE-EN 418</b>	Seguridad de las máquinas equipos de parada de emergencia, aspectos funcionales.
<b>UNE-EN 982:96</b>	Seguridad de las máquinas. Requisitos de seguridad para sistemas y componentes para transmisiones hidráulicas y neumáticas. Hidráulica

-Ponemos en la máquina la marca de conformidad

Número de matrícula: \_\_\_\_\_

Lo que hacemos constar en Rubí, de del 2010

El administrador delegado



# NORMAS GENERALES DE SEGURIDAD

## NORMAS DE SEGURIDAD PARA EL INSTALADOR

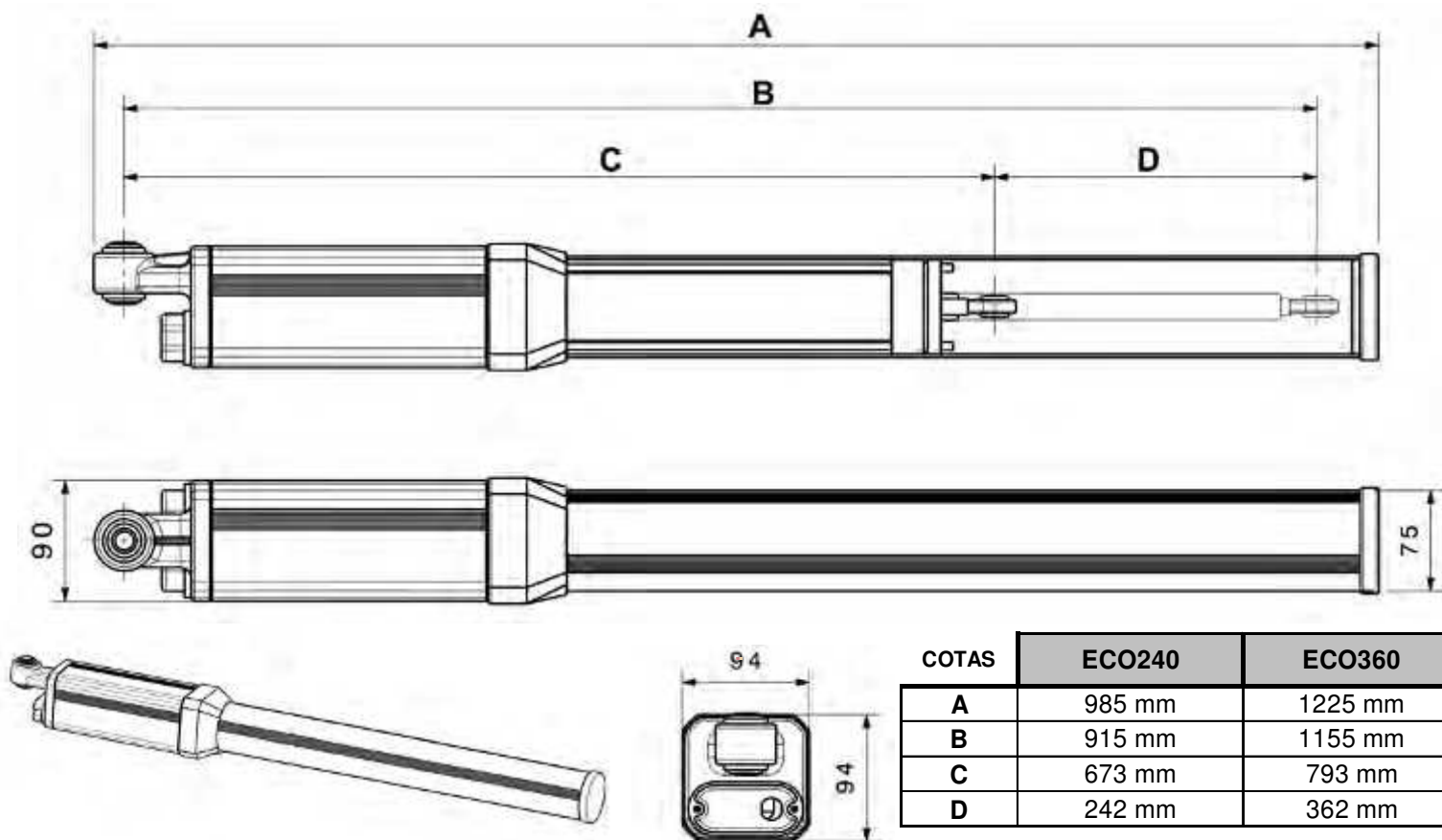
- ¡ATENCIÓN! Para poder garantizar la seguridad personal, es importante seguir atentamente todas las instrucciones. La instalación incorrecta o el uso inapropiado pueden provocar graves daños personales.
- Este manual de instalación es parte integrante del producto y debe entregarse al usuario. Conserve este manual de instalación y todo el material informativo.
- Este producto ha sido diseñado y construido exclusivamente para el uso indicado en el presente manual. Cualquier aplicación no indicada podría resultar perjudicial para el equipo y/o representar una fuente de peligro.
- Para garantizar un buen funcionamiento del automatismo y un grado de seguridad adecuado, utilice exclusivamente piezas de recambio, accesorios y fijaciones originales.
- No instalar el aparato en una atmósfera explosiva. La presencia de gases o humos inflamables implica un grave peligro para la seguridad.
- El automatismo dispone de un controlador par y antiplastamiento en la versión BACN. No obstante, también deben instalarse otros dispositivos de seguridad (por ej.: fotocélulas, bandas sensibles, etc.) que permiten evitar peligros derivados de acciones mecánicas en movimiento (aplastamiento, arrastre, cizalladura).
- Para cada instalación es necesario utilizar por lo menos una señalización luminosa, como también, un letrero de señalización correctamente fijado a la estructura de la cancela.
- La instalación, la conexión eléctrica, las regulaciones y el mantenimiento del aparato deben ser realizados exclusivamente por personal técnico profesionalmente cualificado. Una instalación equivocada o un uso incorrecto del producto puede ocasionar graves daños a personas o cosas.
- Instale siempre un diferencial con un valor de 0,03 A. y un interruptor termomagnético con una apertura de los contactos de al menos 3mm provisto de protección contra las sobrecargas y los cortocircuitos.
- Conecte obligatoriamente el cable de tierra ,de color amarillo-verde, en el borne marcado con el símbolo en el cuadro de maniobras, la seguridad de este aparato está garantizada únicamente cuando el automatismo está conectado a una correcta instalación de tierra según las normas vigentes.
- El automatismo no debe ponerse en función de manera definitiva antes de haber realizado todas las conexiones, controlado la eficiencia de los dispositivos de seguridad y configurado la fuerza de empuje al mínimo, respetando las normas vigentes referentes a las puertas automáticas (Directiva 89/392 y las normas EN 12453 y EN 12445).
- Asegurase de que la estructura de la cancela sea sólida, equilibrada y adecuada para ser activada, asegúrese de que la cancela no encuentra puntos de fricción durante su movimiento.

## NORMAS DE SEGURIDAD PARA EL USUARIO

- En caso de anomalía en el funcionamiento, no intente reparar la avería y póngase en contacto con un técnico especializado
- No permita que niños o animales domésticos se acerquen a la puerta. Nunca deje que los niños se sitúen o jueguen con los controles de la puerta. Mantenga los controles remotos alejados de los niños y de usuarios que no estén autorizados para operarlos; guarde los controles en donde los niños o usuarios sin autorización no tengan acceso a ellos.
- En caso de falta de suministro eléctrico o emergencia, debe de saber como liberar la puerta para poderla manipularla manualmente.
- Guarde estas instrucciones de seguridad. Asegúrese de que todos aquellos que usen o estén en los alrededores de la puerta, tengan conocimiento y sean conscientes de los peligros asociados a las puertas automáticas. En el momento que usted venda la propiedad con el automatismo de puerta o venda el automatismo por separado, suministre al nuevo propietario una copia de estas instrucciones de seguridad.

# DATOS TÉCNICOS

## MODELO: ECO



COTAS	ECO240	ECO360
A	985 mm	1225 mm
B	915 mm	1155 mm
C	673 mm	793 mm
D	242 mm	362 mm

### DATOS TÉCNICOS

	ECO	
	240	360
Alimentación	230V 50HZ	
Potencia motor	276 W	
Consumo absorbido	1,3 A	
Condensador	16 uf	
Presión máxima	50 bar	
Carrera vástago	242 mm	362 mm
Tiempo maniobra cierre	28 seg.	40 seg.
Tiempo maniobra apertura	23 seg.	34 seg.
Fuerza cierre	0 a 7793 N (795Kg)	
Fuerza apertura	0 a 6252 N (638Kg)	
Longitud máxima puerta	4 m	6 m
Rango de temperaturas	-15 a 80°C	
Protección térmica	100°C	
Peso del grupo	11 Kg	12 Kg

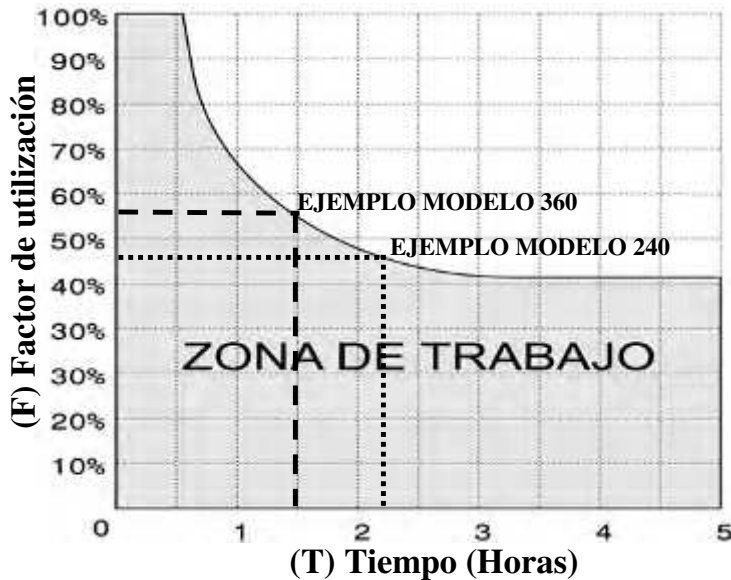
### PRESTACIONES

	ECO	
	SB	BAC
SALIDA CERRADURA HIDRÁULICA	●	●
BLOQUEO EN AMBAS MANIOBRAS		●
BLOQUEO AL CIERRE		●
BLOQUEO A LA APERTURA		●
REVERSIBILIDAD EN AMBAS MANIOBRAS	●	●
REGULACIÓN ANTIVIENTO		●
PARO SUAVE AL CIERRE	●	●

# FRECUENCIA DE UTILIZACIÓN

La curva permite calcular el tiempo máximo de trabajo (T) en función de el factor de utilización (F).  
Para garantizar un buen funcionamiento es necesario situarse dentro de la zona de trabajo, marcado con un tono oscuro.

Los ensayos se han realizado a una temperatura ambiente de 22°C, si el motor se encuentra a una temperatura ambiente superior o esta expuesto a las radiaciones solares directas, el factor de utilización puede reducirse hasta un 20%.



Gráfica.1

- %F : factor de utilización
- Ta : tiempo de apertura
- Tc : tiempo de cierre
- Tp : tiempo de pausa (entre apertura y cierre)
- Ti : tiempo entre maniobras completas (apertura-cierre)

$$\%F = \frac{Ta + Tc}{Ta + Tc + Tp + Ti} \times 100$$

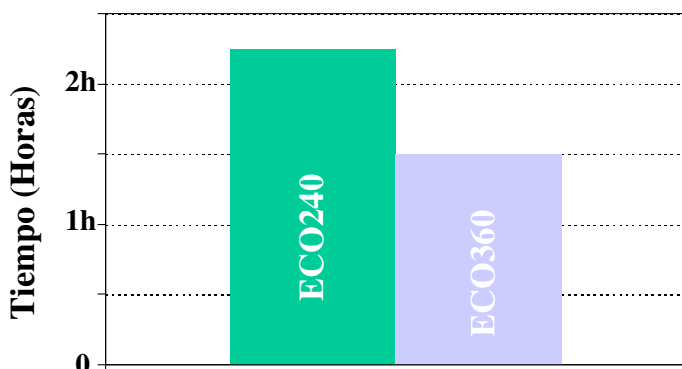
**Nota.** Para asegurar el cierre y la apertura completa de la puerta, es necesario aumentar los tiempos de las maniobras en 5 segundos.

Hay franjas horarias a lo largo del día, donde el tránsito de vehículos es muy elevado. Los cálculos deben realizarse durante ese periodo de tiempo.

## Ejemplo.

¿Cuál es el tiempo máximo de trabajo en una puerta que dispone de un tiempo de pausa de 30 segundos, y un tiempo entre ciclos completos de 40 segundos?

<b>CALCULO PARA ECO240</b>	$\%F = \frac{Ta + Tc}{Ta + Tc + Tp + Ti} \times 100$	➔	$\%F = \frac{28 + 33}{28 + 33 + 30 + 40} \times 100$	➔	46,5%
<b>CALCULO PARA ECO360</b>	$\%F = \frac{Ta + Tc}{Ta + Tc + Tp + Ti} \times 100$	➔	$\%F = \frac{39 + 45}{39 + 45 + 30 + 40} \times 100$	➔	54.5%

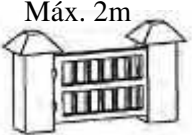
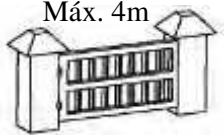
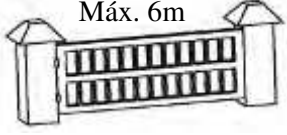





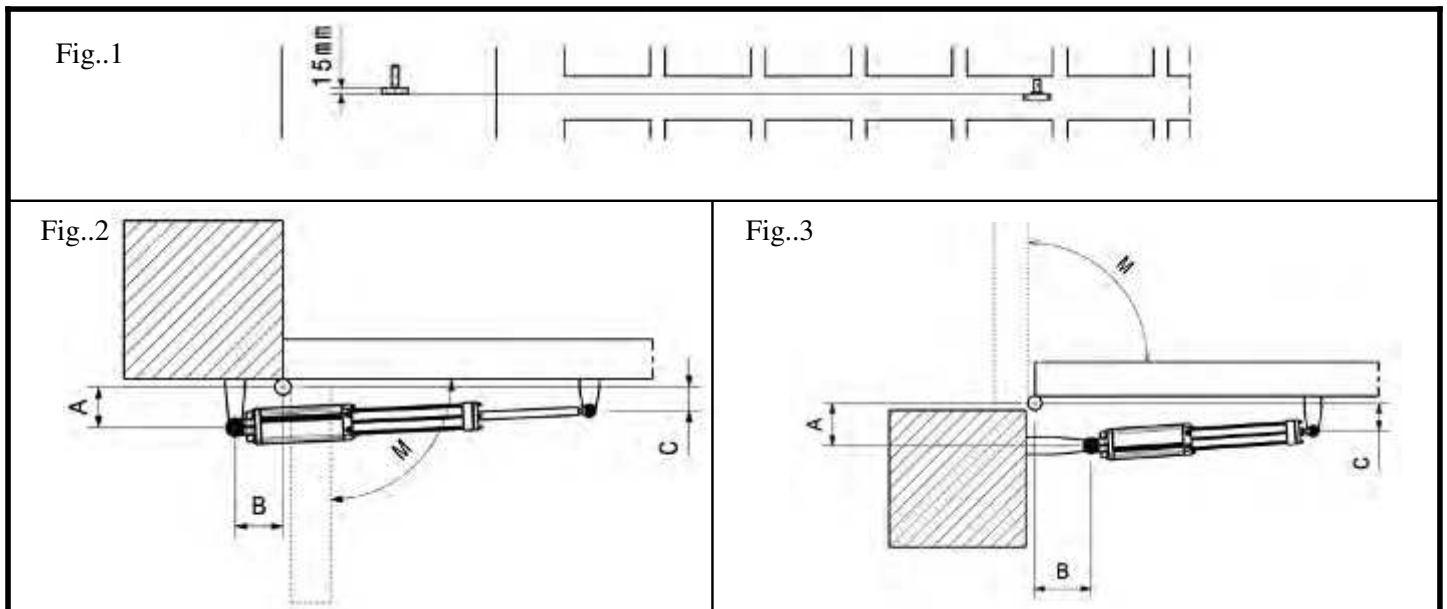
Gráfica.2

**CONCLUSIÓN:** cuando trasladamos los datos obtenidos, a la gráfica 1, el máximo periodo de utilización para el modelo 240 es de 2h:15min y para el modelo 360 es de 1h:30min.

Siempre que las dimensiones de la puerta y las cotas de montaje lo permitan, es aconsejable utilizar el modelo 240.

# COTAS DE MONTAJE

COTAS MÁXIMAS	Máx. 2m	Máx. 4m	Máx. 6m
			
LIGERA 400KG 	<b>ECO 240</b> 110°	<b>ECO 240 - 95°</b> <b>ECO 360 - 115°</b>	<b>ECO 360</b> 95°
MEDIA 600KG 	<b>ECO 240</b> 110°	<b>ECO 240 - 95°</b> <b>ECO 360 - 115°</b>	<b>ECO 360</b> 90°
PESADA 800KG 	<b>ECO 240</b> 110°	<b>ECO 360</b> 115°	



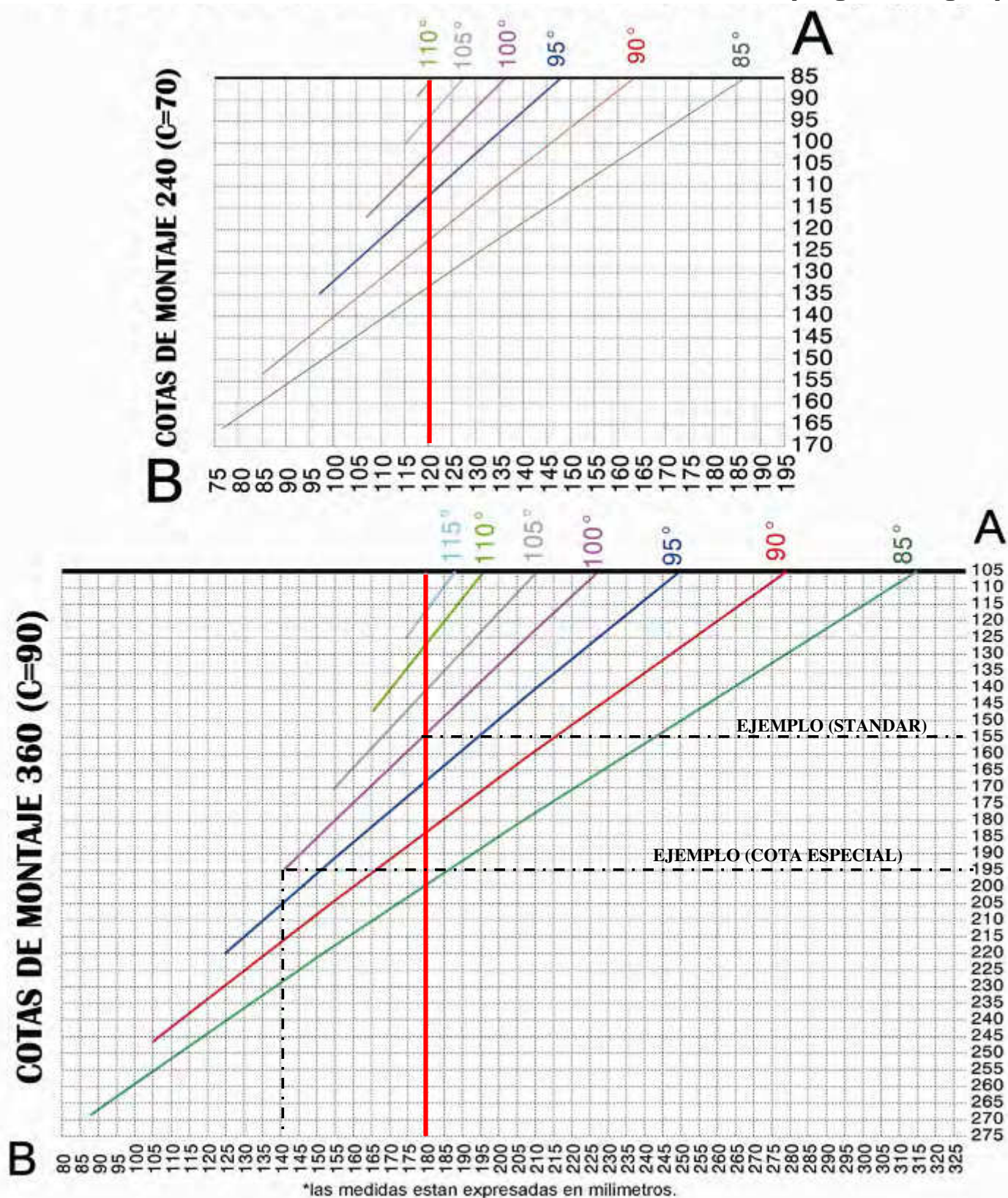
ECO 360	APERTURA HACIA DENTRO (Fig.2)			
	M	A	B	C
	85°	195	185	90
	90°	180	180	90
	95°	165	180	90
	100°	150	180	90
	105°	140	180	90
	110°	125	180	90
	115°	115	180	90
	120°	105	180	90
	APERTURA HACIA FUERA (Fig.3)			
	M	A	B	C
	85°	200	180	100
	90°	180	180	100
	95°	165	180	100
100°	150	180	100	
105°	125	180	100	

ECO 240	APERTURA HACIA DENTRO (Fig.2)			
	M	A	B	C
	85°	130	125	70
	90°	120	120	70
	95°	110	120	70
	100°	100	120	70
	105°	93	120	70
	110°	85	120	70
	115°	85	115	70
	APERTURA HACIA FUERA (Fig.3)			
	M	A	B	C
	85°	130	120	80
	90°	120	120	80
	95°	110	120	80
	100°	100	120	80

**Importante:** todas las cotas están referenciadas desde el centro de bisagra.  
\*Medidas expresadas en milímetros.



## COTAS ESPECIALES APERTURA INTERIOR (Fig.2 Pág.5)



En alguna ocasión, nos vemos obligados a variar los cotas standars por motivos de espacio en la colocación de los soportes, las gráficas superiores hacen referencia a los dos modelos de batiente (240-360) y cuando la apertura es hacia el interior.

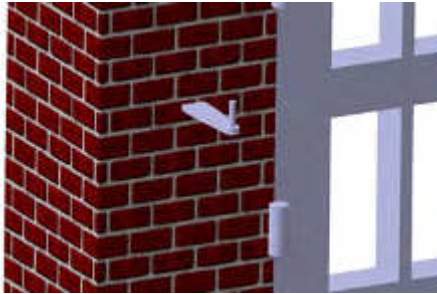

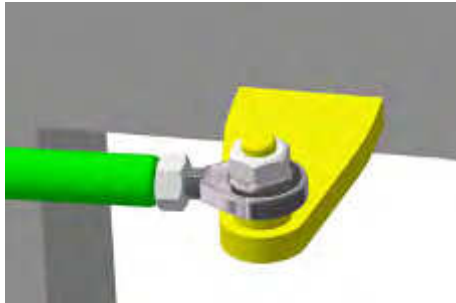
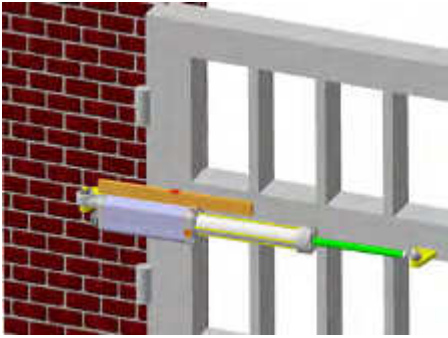
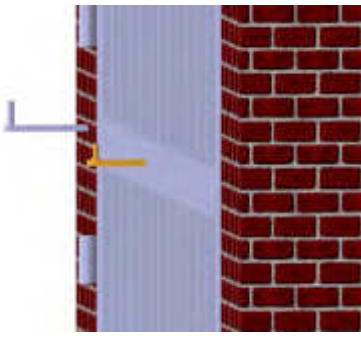
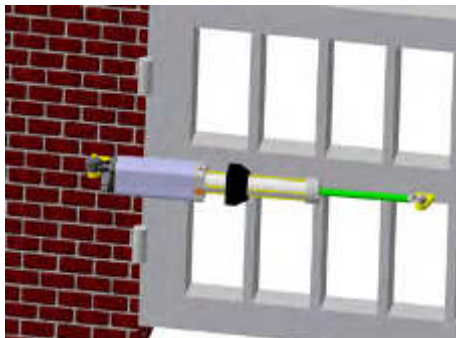

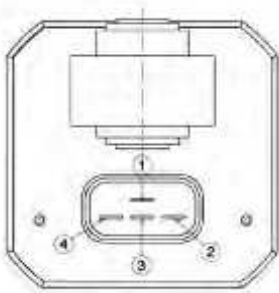

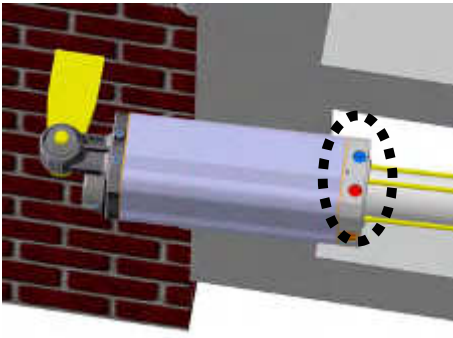
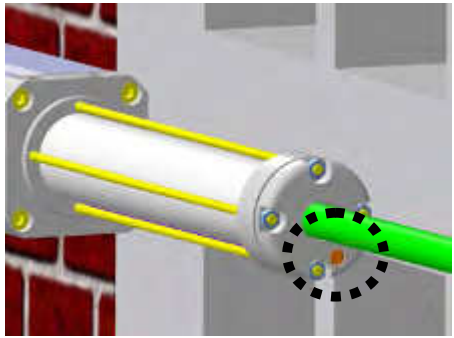
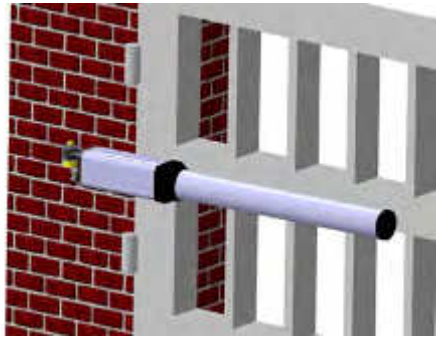
En la parte superior de cada una de las gráficas se muestran los grados de apertura de la puerta, desde estos valores emerge una línea transversal, sobre la cual, se pueden obtener las cotas A y B (fig.2 pág.5). Es importante situarse lo más cerca posible a la línea vertical gruesa.

La cota C se mantiene constante en ambos motores, modelo 360 C=90mm y modelo 240 C=70mm.

**Ejemplo:** ¿Cuál sería la cota A y qué motor debo emplear para automatizar una puerta con una apertura de 100° donde B=140 mm? Un motor con 360 mm de carrera y la cota A=195 mm. (ver ejemplo en gráfica de cotas de montaje 360 con línea discontinua gruesa, cota especial)

**Conclusión:** No podemos elegir el modelo 240 porque se sale de los límites de posicionamiento. El motor de 360 mm de carrera permite unas cotas más distantes del standar.

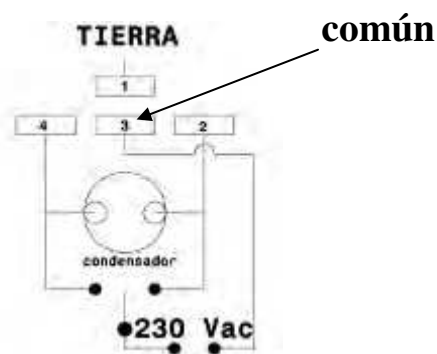
# INSTRUCCIONES DE MONTAJE

<p>Fig.1</p> 	<p>Fig.2</p> 	<p>Fig.3</p> 
<p>Fig.4</p> 	<p>Fig.5</p> 	<p>Fig.6</p> 
<p>Fig.7</p> 	<p>Fig.8</p> 	<p>Fig.9</p> 
<p>Fig.10</p> 	<p>Fig.11</p> 	<p>Fig.12</p> 



1. Colocar el soporte pilar (**Fig.1 Pág.7**) recortando o suplementando el soporte según las cotas A y B de la tabla de la Pág.5. Determinar la altura del soporte donde la puerta tenga una superficie rígida para fijar el soporte delantero, teniendo en cuenta que hay un desfase entre soportes de 15mm.(**Fig.1 Pág.5**).

2. En este paso procederemos a la instalación eléctrica del grupo. Conectar los terminales según el siguiente esquema: Procedemos a extender el vástago eléctricamente hasta el final de su recorrido.



3. Recortar o suplementar el soporte de la puerta según las cota C de la tabla de la Pág.5. Colocar el motor con el soporte delantero, con el vástago totalmente extendido (**Fig.2 Pág.7**) y la rótula roscada al máximo (**Fig.3 Pág.7**). Con la puerta cerrada balancear el motor y con la ayuda de un nivel (**Fig.4 Pág.7**) marcar la posición del soporte en la puerta y fijarlo en la marca realizada.

4. Montar el motor y desenroscar la rótula unas 3 vueltas para asegurar el cierre, colocar la anilla de seguridad, introducir la guarnición y fijar la rótula con la tuerca al soporte.(**Fig.6 Pág.7**).

5. Accionar manualmente la puerta y abrirla hasta la posición deseada. Desplazar la anilla de final de carrera sobre el vástago (**Fig.9 Pág.7**) hasta la tapa delantera, y la fijaremos con el tornillo allen. Ahora ya podemos accionar el motor eléctricamente. Reposicionar la anilla si la apertura no es la deseada.

6. Una vez el motor funciona correctamente procederemos al ajuste de las limitadoras (**Fig.10 Pág.7**). Las limitadoras son las encargadas de controlar la fuerza del grupo, siendo independientes en las maniobra de apertura (limitadora azul) y en la de cierre (limitadora roja). La manipulación de los tornillos se realizará con giros de un máximo de 45°.

Un correcto ajuste de la fuerza disminuye el riesgo de daños a la instalación y a los usuarios.

7. Posteriormente ajustamos el paro suave de cierre (**Fig.11 Pág.7**). Esta válvula es la encargada de controlar la velocidad del grupo antes de finalizar la maniobra de cierre, evitando molestos golpes de la puerta. La manipulación se realizará con giros de un máximo de 10°, si cerramos totalmente esta válvula se pierde el recorrido del paro suave (15mm).

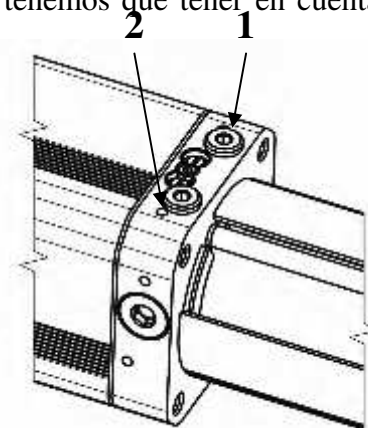
8. Por último montaremos a presión la funda del vástago y la tapa de la funda (**Fig.12 Pág.7**).

## ACCIONAMIENTO DE LA CERRADURA HIDRAULICA

Cuando el accionamiento de la cerradura de la puerta sea hidráulica tenemos que tener en cuenta el tipo de apertura de la puerta;

- la apertura hacia dentro (Fig.2 de la Pág.5) deberemos conectar el latiguillo en la salida del grupo de 1/8 G en la posición 2.

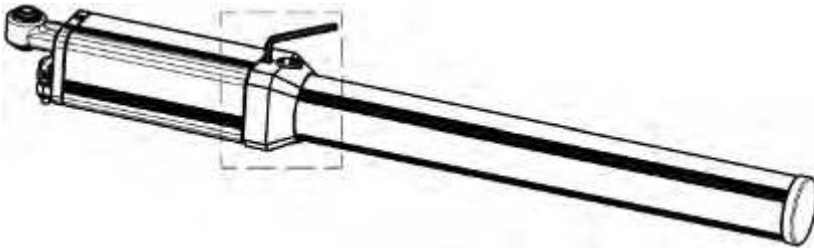
- la apertura hacia fuera (Fig.3 de la Pág.5) deberemos conectar el latiguillo en la posición 1.



# FUNCIONAMIENTO BLOQUEO

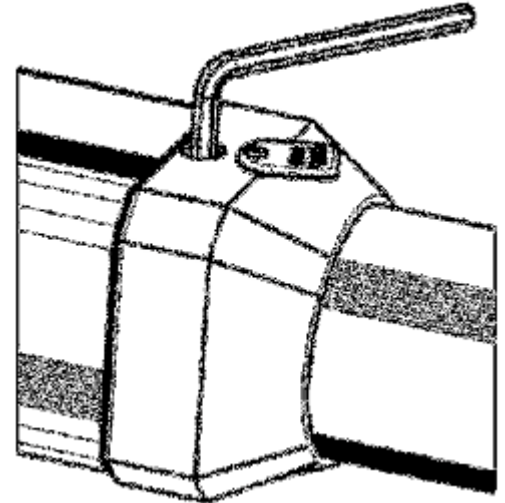
El sistema BAC incorporado en el grupo ECO ofrece una gran variedad de posibilidades. A continuación, explicamos cómo se debe manipular para poderle sacar el máximo rendimiento a sus prestaciones.

## DESBLOQUEO DE EMERGENCIA

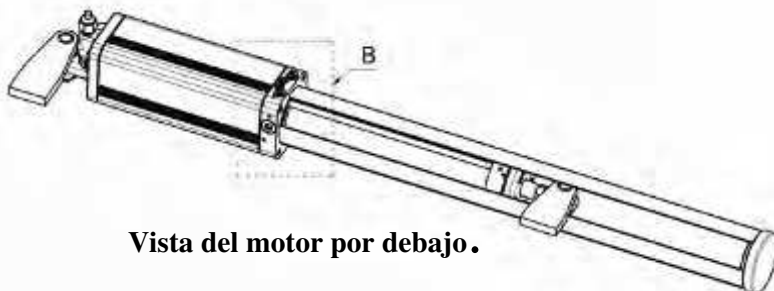


Esta válvula nos permite realizar el desbloqueo general para poder accionar la puerta manualmente en caso de corte del suministro eléctrico. Para mover la puerta manualmente girar 360° en sentido antihorario como máximo.

**IMPORTANTE:** Si la válvula no está apretada (sentido horario) el motor no funciona.



## SISTEMA BAC Y ANTIVIENTO

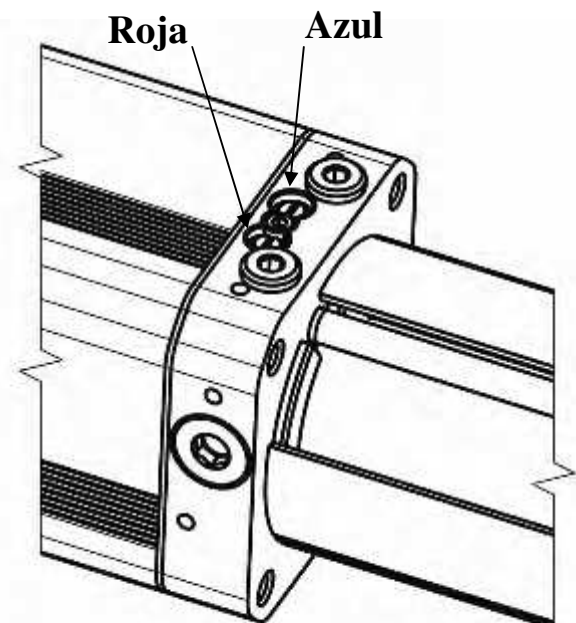


Vista del motor por debajo.

Manipulando la válvula roja y azul (situadas en la parte inferior), seleccionamos en que maniobra queremos que la puerta sea reversible manualmente.

Las opciones son las siguientes:

UTILIZACIÓN DE LAS VALVULAS BAC
<b>Roja abierta - Azul cerrada</b> Bloqueo a la apertura y reversible al cierre.
<b>Roja cerrada - Azul abierta</b> Reversible en apertura y bloqueo al cierre
<b>Roja cerrada - Azul cerrada</b> Bloqueo en apertura y cierre.
<b>Roja abierta - Azul abierta</b> Reversible en apertura y cierre.

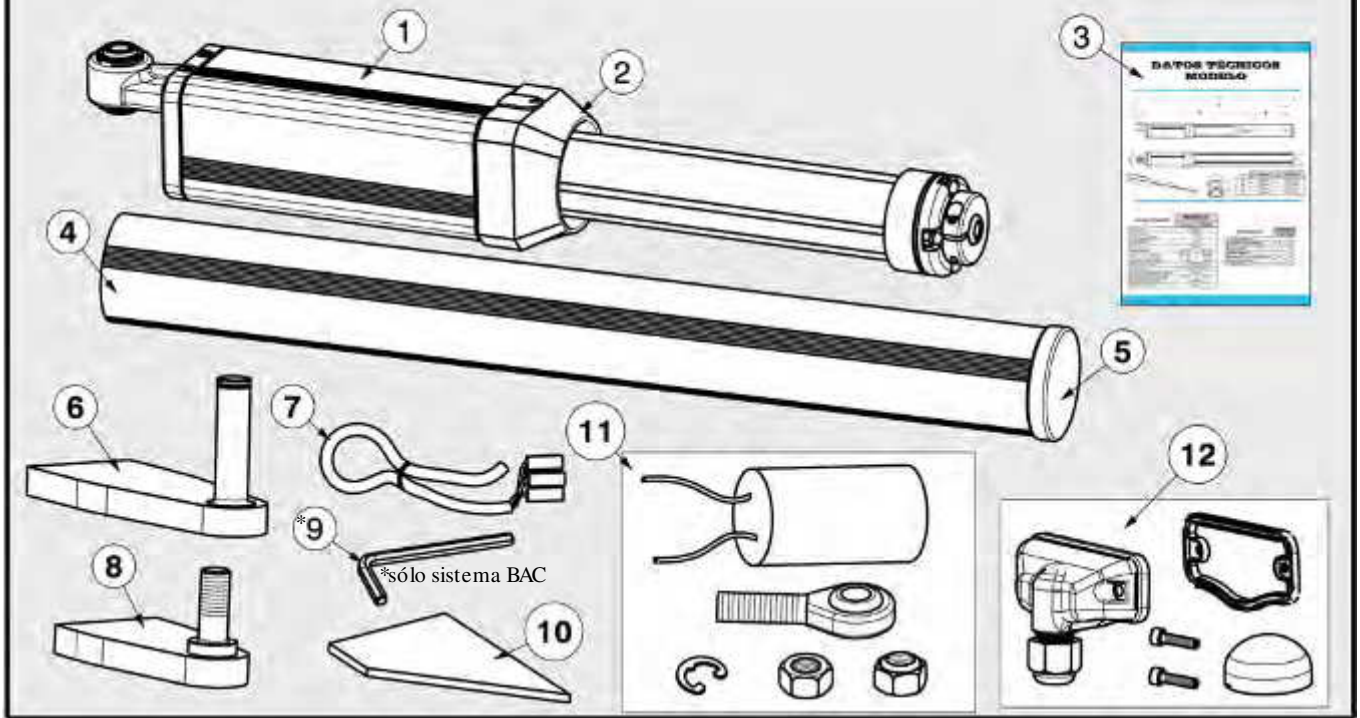


Vista del motor por debajo.

**IMPORTANTE:** La apertura parcial de estas válvulas funciona como un excelente antiviento, pudiendo ajustar la dureza de la puerta con el motor en reposo.

¡La puerta necesita cerradura para puertas que superen el 1.8m de longitud!

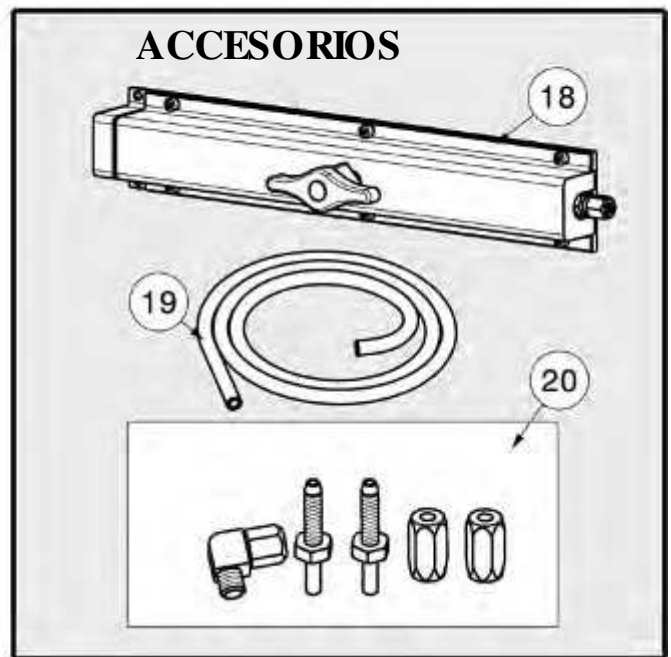
## CONTENIDO DE LA CAJA



### RECAMBIOS



### ACCESORIOS



Nº	DENOMINACIÓN	Ref.
1	ECO240SB	A112.21100.00
	ECO240BAC	A112.21200.00
	ECO360SB	A112.22100.00
	ECO360BAC	A112.22200.00
2	Tapa protectora	70284
	Tapa protectora BAC	95011
3	Manual de instalación	50171
	Funda vástago ECO240	70044
4	Funda vástago ECO360	70197
	Tapa funda vástago	70046
6	Soporte pilar 240	95006
	Soporte pilar 360	95037
7	Cable 4x0,75 L1,5m	70055
8	Soporte puerta 240	95007
	Soporte puerta 360	95036

Nº	DENOMINACIÓN	Ref.
9	Llave allen 6	80738
10	Cartela	70141
11	Bolsa fijación	95008
12	Bolsa conexión	95107
13	Tope final carrera	95020
14	Aceite OILMLINE - JV (1 litro)	70466
15	Conjunto rótula con tuerca	A232.11003.K1
16	Condensador 16 Uf	80497
17	Kit sop. pilar y sop. Puerta 240	A232.1101.K1
	Kit sop. pilar y sop. Puerta 360	A232.11002.K1
18	Cerradura hidráulica	A232.21002.00
19	Latiguillo hidráulico (en metros)	80736
20	Kit de montaje latiguillo	A232.22003.K1