

Apparecchiatura di comando 1 Motore 230Vac
Cuadro electronico para uno motores 230Vac



*solicita información del equipo
que necesite y le enviamos
presupuesto sin compromiso*

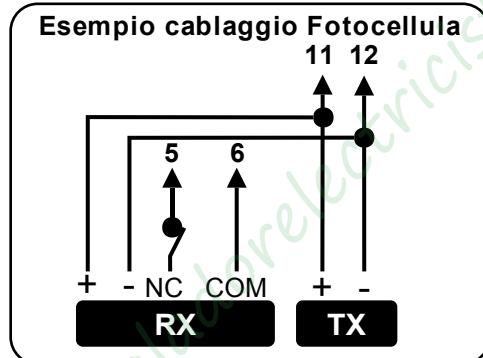
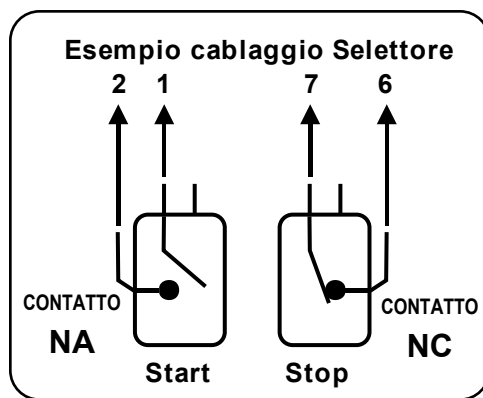
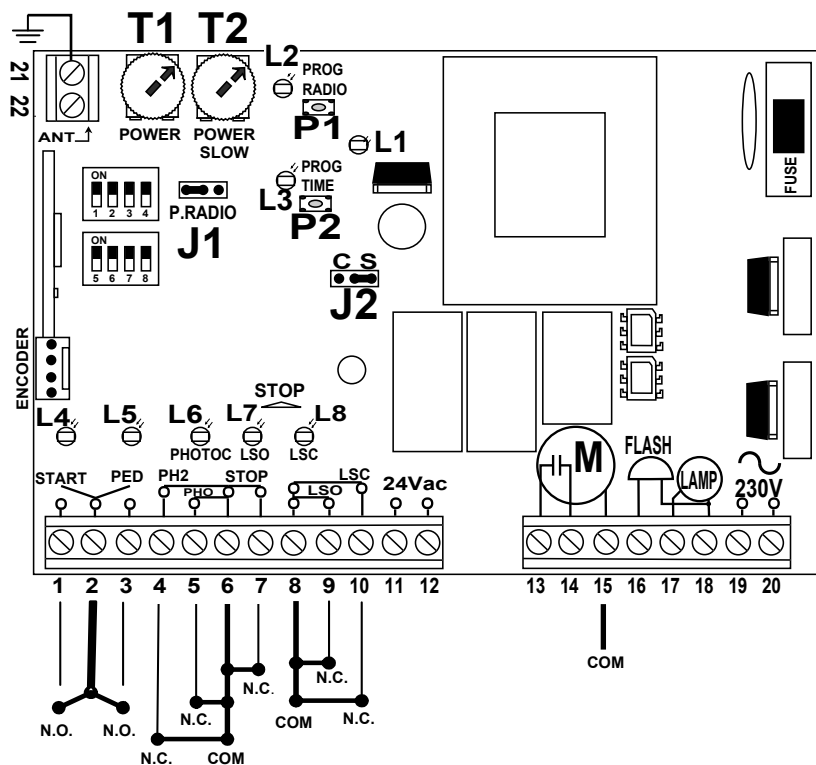
91 366 00 63



ATTENZIONE!! Prima di effettuare l'installazione, leggere attentamente questo manuale. La VDS declina ogni responsabilità in caso di non osservanza delle normative vigenti.

¡ATENCIÓN!! Antes de efectuar la instalacion, lea atentamente el presente manual. La Empresa VDS no asumirá responsabilidad alguna en caso de inobservancia de las normas vigentes en el país donde se lleva a cabo la instalacion

WARNING!! Before installing, thoroughly read this manual that is an integral part of this Kit. VDS declines any responsibility in the event curret stadards in the country of installation are not complied with.



Morsetti	Tip.	Descrizione
1 - 2com	NA	Contatto di START (Impulso alternativo APRE/STOP/CHIUDE/STOP)
3 - 2com	NA	Contatto PEDONALE
4 - 6com	NC	Contatto COSTA/FOTOCELLULA.APERTURA (Se non si usa inserire ponticello)
5 - 6com	NC	Contatto FOTOCELLULA CHIUSURA (Se non si usa inserire ponticello)
7 - 6com	NC	Contatto STOP (Se non si usa inserire ponticello)
9 - 8com	NC	Contatto FINECORSA APERTURA
10 - 8com	NC	Contatto FINECORSA CHIUSURA
11 - 12	24V ~	Alimentazione fotocellule + accessori 24VAC 250mA
13-14-15	230V ~	Ingresso MOTORE (13-14 ingresso fasi con condensatore in parallelo)(15 neutro/comune)
16 - 18	230V ~	Ingresso LAMPEGGIANTE
17 - 18	230V ~	Ingresso LUCE DI CORTESIA
19 - 20	230V ~	Ingresso LINEA 230VAC
21 - 22		Ingresso ANTENNA (21 calza / 22 segnale)

CARATTERISTICHE TECNICHE

Alimentazione	230V AC +/- 10%
Potenza motore	550 W
Uscita alimentazione accessori	24V AC 250mA
Tempo chiusura automatica	5 a 120 sec
Tempo di manovra	3 a 120 sec
Tempo di rallentamento	2 a 120 sec
Tempo luce di cortesia	180 sec
Qtà di codici memorizzabili	254 codici
Gestione trasmettitori	Fisso/Roll-code
Frequenza	433.92 / 868 Mhz
Temperatura di lavoro	-20 a 70°C
Sensibilità	Migliore -100dBm
Omologazione	Conf ETS 300-220/ETS 300-683

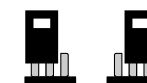
JUMPER J1

Apertura memoria radio tramite trasmettitore. (Possibilità di memorizzare trasmettitori dall'esterno senza l'apertura e la visualizzazione della centrale).
Inserire ponticello: ON OFF



JUMPER J2 (CS)

Gestione rallentamento C S Cancelli pesanti C Cancelli leggeri S

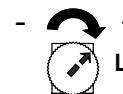


TRIMMER T1

Il Trimmer Power regola la coppia e la sensibilità in manovra.

TRIMMER T2

Il Trimmer Power Slow regola la coppia e la sensibilità in fase di rallentamento



La coppia aumenta ruotando il trimmer + in senso orario

PULSANTE P1		Tasto RADIO PROG per la memorizzazione dei trasmettitori
PULSANTE P2		Tasto PROG TIME per la memorizzazione della corsa

LETTURA DEI LED

LED	Descrizione	Stato
L1	Led STATO	Acceso quando la centrale è alimentata
L2	Led RADIO	Acceso quando si accede in memoria radio
L3	Led PROG. TEMPI	Acceso lampeggiante in programmazione
L4	Led START	Acceso quando si dà un impulso
L5	Led PEDONALE	Acceso quando si dà un impulso pedonale
L6	Led FOTOCELLULA	Acceso quando le foto. sono allineate
L7	Led F.C APERTURA	Acceso quando il finecorsa e in N.C.
L8	Led F.C CHIUSURA	Acceso quando il finecorsa e in N.C.
L7+L8	Led STOP	Entrambi accesi quando lo stop e in N.C.

SELEZIONE OPZIONI TRAMITE DIP-SWICHT

DIP 1	SELEZIONE BASCULANTE / SCORREVOLE ON- Basculante (2 sec di pressione in più dopo il F.C. Di chiusura) OFF- Scorrevole
DIP 2	CHIUSURA AUTOMATICA ON- Chiusura automatica inserita OFF- Chiusura automatica disinserita
DIP 3	MODALITA' CONDOMINIALE / PASSO PASSO ON- L'automazione terminerà la manovra sempre a finecorsa, in manovra di apertura non accetta impulsi, in chiusura un impulso provocherà l'inversione di marcia. OFF- Ad ogni impulso l'automazione si arresterà. Con dip 2 ON in fase di chiusura un impulso provocherà l'inversione di marcia
DIP 4	INVERSIONE DEL SENSO DI MARCIA ON- Inverte il senso di manovra del motore con relativi F.C. OFF- Inverte il senso di manovra del motore con relativi F.C.
DIP 5	SETTAGGIO CONTATTO SICUREZZA APERTURA Intervento sicurezza apertura, la centrale blocca il movimento e inverte per 2 sec ON- movimento e inverte per 2 sec Intervento sicurezza apertura, la centrale blocca il movimento OFF- movimento
DIP 6	FUNZIONE LAMPEGGIANTE ON- Luce intermittente OFF- Luce fissa
DIP 7	RALLENTAMENTO ON- Rallentamento inserito OFF- Rallentamento disinserto
DIP 8	ENCODER ON- Entrata Encoder attiva OFF- Entrata Encoder disattiva

LOGICA DI FUNZIONAMENTO LAMPEGGIANTE
IN APERTURA Si avrà un lampeggio lento
IN CHIUSURA Si avrà un lampeggio veloce
IN PAUSA Si avrà lo stato di luce fissa
IMPEGNO FOTO/COSTA All'impegno si avrà lo spegnimento

FUNZIONAMENTO ENCODER

L'ingresso encoder viene settato tramite il **DIP SWICHT 8**

VARIAZIONE DELLA SENSIBILITA' IN FUNZIONE DELLA COPPIA

Più coppia = Meno sensibilità

Meno coppia = Più sensibilità

I parametri vengono regolati tramite i **TRIMMER T1 e T2**.

GENERALITA'

La centrale EURO230M1 è l'apparecchiatura di controllo per sistemi scorrevoli, basculanti e barriere stradali ad alimentazione a 230Vac. Questa centrale può gestire motori con finecorsa o senza, con encoder e encoder + finecorsa. **La peculiarità della EURO230M1 sta nella regolazione di coppia separata, tramite i trimmer T1 e T2 (il T1 regola la coppia durante la corsa in velocità normale il T2 regola la coppia in fase di rallentamento).** Interagendo su tali dispositivi si può ottimizzare il funzionamento dell'automatismo in maniera tale da rientrare nei parametri delle attuali norme vigenti. La programmazione della corsa e dei telecomandi e in autoapprendimento così da semplificare le procedure di messa in funzione.

In caso di gestione tramite ENCODER (DIP SWICHT 8 ON) la sicurezza sarà assicurata dalle fotocellule/coste meccaniche e dal controllo di coppia: in caso di ostacolo la corsa verrà invertita o bloccata.

Con l' ENCODER non attivo (DIP SWICHT 8 OFF) non si avrà la funzione di inversione ma solo in controllo della coppia tramite i trimmer T1 e T2.

PROGRAMMAZIONE DEI TRASMETTITORI

La centrale è in grado di gestire radiocomandi a codice fisso e a codice variabile (rolling code). I due sistemi non possono essere gestiti contemporaneamente, con il primo radiocomando programmato avverrà la codifica del sistema.

La EURO230M1 può gestire 254 radiocomandi.

La programmazione dei radiocomandi avviene mediante la pressione del tasto **P1 per 2sec**, il led L2 si accende, successivamente premendo il tasto del radiocomando avverrà un doppio lampeggio del Led L2 a indicare l'avvenuta memorizzazione. Dopo 6 sec automaticamente la centrale uscirà dalla funzione di programmazione....

PROGRAMMAZIONE GESTIONE PASSAGGIO PEDONALE (tramite radiocomando)

Per programmare questa funzione schiacciare il tasto **P1 per 2sec, rilasciarlo e nuovamente premerlo per 1sec**, il led L2 inizia a lampeggiare e a ogni pressione del tasto di un radiocomando avverrà un doppio lampeggio veloce del led L2, dopo 6 sec automaticamente la centrale uscirà dalla funzione di programmazione. **Il tempo di manovra del passaggio pedonale, è 8 sec.**

CANCELLAZIONE DI TUTTI I CODICI PRESENTI IN MEMORIA

Mantenere premuto il tasto **P1 per 6 sec** al suo rilascio avverrà un veloce lampeggio del led L2, con il conseguente spegnimento dopo 6 sec.

PROGRAMMAZIONE DELLA CORSA

La programmazione parte ad automazione chiusa, la prima manovra sarà l'apertura, in caso contrario invertire il senso di marcia Tramite **DIP SWICHT 4**.

APPRENDIMENTO CON RALLENTAMENTO (DIP SWICHT 7 ON)

Per entrare nella fase di programmazione premere il pulsante P2 per 2 secondi, il LED 3 inizierà a lampeggiare.

Dare un **PRIMO IMPULSO** tramite il contatto **START** (morsetti 1 e 2) o tramite radiocomando già programmato.

L'automatismo inizierà la fase di apertura, dare un **SECONDO IMPULSO** nel punto in cui si vuole iniziare il rallentamento in apertura.

L'automatismo completerà la marcia e si fermerà a fine corsa (se si è scelto un automatismo senza finecorsa bisognerà dare un ulteriore impulso per fissare il punto d'arresto della corsa).

Se si sceglie di avere la CHIUSURA AUTOMATICA (OPZIONE 2 IN ON), il tempo di chiusura verrà calcolato dal momento in cui l'automatismo sarà arrivato ad impegnare il finecorsa di apertura, attendere il tempo di pausa desiderato, dare un TERZO IMPULSO l'automatismo inizierà la fase di chiusura, dare quindi un **QUARTO IMPULSO** nel punto in cui si desidera iniziare il rallentamento in chiusura. L'arresto avverrà tramite il finecorsa di chiusura e a questo punto si spegnerà il LED 3.

Nel caso in cui l'automatismo non fosse previsto di finecorsa, o in caso di encoder su basculante, bisognerà dare un ultimo impulso nel punto in cui si desidera l'arresto del sistema.

APPRENDIMENTO SENZA RALLENTAMENTO (DIP SWICHT 7 OFF)

Impostare l'opzione 7 in OFF per l'esclusione del rallentamento. Seguire la procedura elencata precedentemente (apprendimento con rallentamento) senza trasmettere il secondo impulso per l'eliminazione del rallentamento in apertura e il quarto impulso per l'eliminazione del rallentamento in chiusura. Quindi una volta trasmessi gli impulsi per l'inizio delle manovre esse dovranno terminare a finecorsa.

LOGICA DI FUNZIONAMENTO DELLE SICUREZZE

INGRESSO COSTA (4-6)

Questo contatto protegge entrambi i sensi di marcia.

Con **OPZIONE 5 ON** in fase di apertura l'impegno dei dispositivi di sicurezza provocherà l'arresto della Manovra e l'inversione in chiusura per 2 sec.

Con **OPZIONE 5 OFF** in fase di apertura l'impegno provocherà l'arresto immediato dell'automazione.

In chiusura l'impegno provocherà l'arresto immediato dell'automazione.

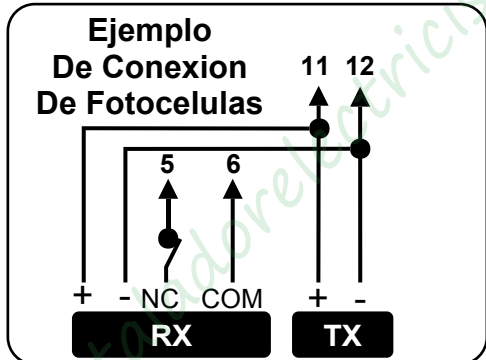
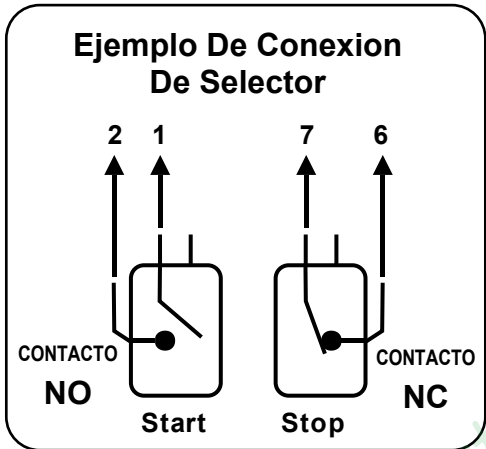
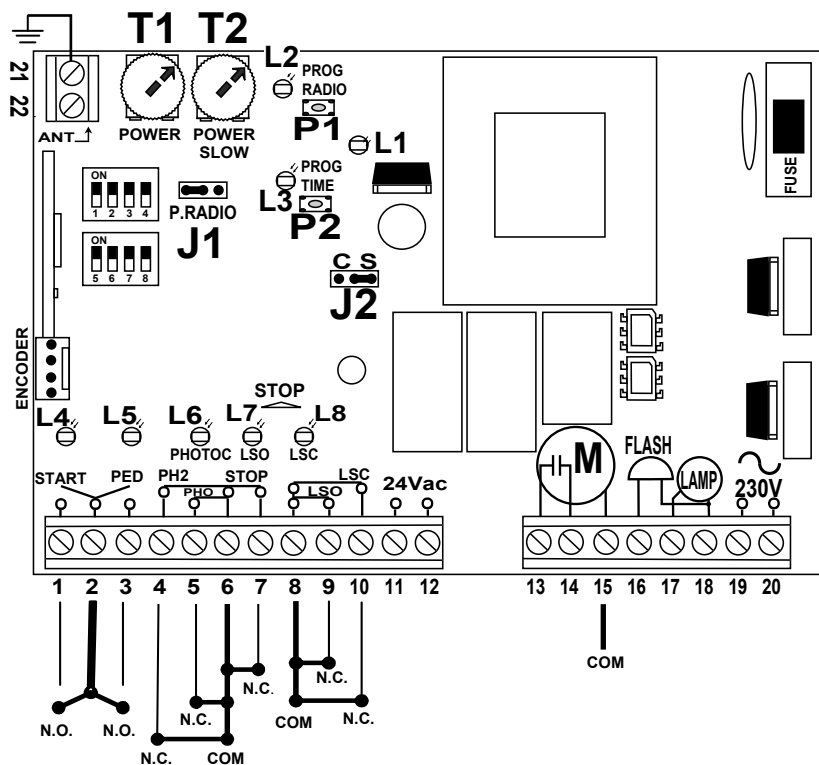
INGRESSO PHOTO (5-6)

Questo contatto protegge solo in fase di chiusura.

In fase di chiusura l'impegno provocherà l'inversione della marcia.

STOP (6-7)

Il contatto aperto provocherà l'arresto immediato dell'automazione in qualunque



CONEXIONES

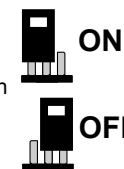
Bornes	Tip.	Description
1-2com	NA	Contacto de START
2-3com	NA	Contacto para apertura solo peatonal
4-6com	NC	Contacto de banda o fotocélula en apertura (si no se usa, hacer un puente)
5-6com	NC	Contacto de fotocélula (si no se usa hacer un puente)
7-6com	NC	Contacto de STOP (si no se usa hacer un puente)
9-8com	NC	Contacto de final de carrera de apertura
10-8com	NC	Contacto de final de carrera de cierre
11-12	24V	Alimentación de fotocélulas +accessories 24Vac 250mA
13-14-15	230V	Alimentación del motor (13-14 condensador 15 común motor)
16-18	230V	Alimentacion lámpara de destellos
17-18	230V	Salida de 230Vac para luz de cortesía

CARACTERÍSTICAS TÉCNICAS

Alimentación	230V AC +/- 10%
Potencia Motor	550 W
Salida alimentación accesorios	24V AC 250mA
Tiempo espera cierre automático	5 a 120 sec
Tiempo funcionamiento normal	3 a 120 sec
Tiempo de paro suave	2 a 120 sec
Tiempo Luz de Garaje	180 sec
Número de códigos	254 codici
Gestion emissores	Código fijo/Roll-code
Frecuencia	433.92 / 868 Mhz
Temperatura trabajo	-20 a 70°C
Sensibilidad	Mejor de -100dBm
Homologaciones	Conf ETS 300-220/ETS 300-683

JUMPER J1

Selección de memorización de emissores exteriormente. ON almacenar nuevos emissores sin abrir el motor. OFF almacenar nuevos emissores pulsando sul cuadro.



JUMPER J2 (CS)

Selección de puerta pesada **C** ó ligera **S** para efectuar bien el paro suave



TRIMMER T1 - Aumenta ó disminuye la fuerza del motor (trimmer **POWER**)

TRIMMER T2 - Aumenta o disminuye la velocidad del paro suave (trimmer **POWER SLOW**)



La fuerza es mayor torneado en sentido horario

BOTON P1 PROG RADIO para almacenamiento de los mandos

BOTON P2 PROG TIME para almacenamiento de la carrera

INDICACIONES DE LOS LED

(ver situación de los led en el plano adjunto)

L1	Led ESTADO	Encendido cuando la alimentación de 230 V está conectada al cuadro
L2	Led RADIO	Encendido cuando pulsamos el botón de programación de los emissores (P1)
L3	Led PROG. TIEMPO	Parpadea cuando pulsamos el botón de programación del recorrido de motor (P2)
L4	Led START	Se enciende cada vez que pulsamos el emisor ó recibe una pulsación exterior.
L5	Led PEATONAL	Se enciende cada vez que recibe una pulsación en apertura peatonal
L6	Led FOTOCÉLULA	Se enciende siempre que esté cerrado el contacto de la fotocélula
L7	Led F.C APERTURA	Se enciende cuando esta pisado el final de carrera de abrir
L8	Led F.C. CIERRE	Se enciende cuando esta pisado el final de carrera de cerrar
L7+L8	Led STOP	Se encienden a la vez cuando actúa la parada de emergencia (STOP).

SELECCION DE DIP-SWICHT

DIP 1	SELECCIONA SI LA PUERTA ES CORREDERA Ó BASCULANTE ON - Basculante OFF - Corredera
DIP 2	SELECCIONA FUNCIONAMIENTO MANUAL Ó AUTOMÁTICO ON - Automático OFF - Manual
DIP 3	SELECCIONA FUNCIONAMIENTO COMUNITARIO Ó RESIDENCIAL ON - En apertura no admite ninguna pulsación OFF - Cada impulso permite parar la puerta en apertura y en Cierre con el dip2 ON en cierre para y invierte la marcha
DIP 4	SELECCIONA LA DIRECCIÓN DE LA PRIMERA APERTURA EJEMPLO si al programar la primera maniobra que hace es cerrar, simplemente tenemos que cambiar de posición el DIP 4 y cambiara automáticamente el sentido de apertura.
DIP 5	SELECCIONA LA SEGURIDAD EN APERTURA ON - En apertura para y invierte 2 segundos OFF - Para en apertura
DIP 6	SELECCIONA EL FUNCIONAMIENTO DE LA LÁMPARA DE DESTELLOS ON- Intermitente OFF- Fija
DIP 7	SELECCIONA EL PARO SUAVE ON - Paro suave activado OFF - Paro suave desactivado
DIP 8	SELECCION DE ENCODER ON - Encoder activado OFF - Encoder desactivado

LÓGICA DE FUNCIONAMIENTO DESTELLOS

EN ABERTURA:	Se tendrá un intermitente lento
EN CIERRE:	Se tendrá un intermitente veloz
EN PAUSA:	Se tendrá el estado de luz fijo
EMPEÑO FOTO/COSTA:	Al empeno se tendrá el apagamiento

FUNCIONAMIENTO ENCODER

El encoder es activado a través el DIP8

VARIACION DE LA SENSIBILIDAD EN FUNCIÓN DE LA POTENCIA

MAJOR POTENCIA= menor sensibilidad

MENOR POTENCIA= mayor sensibilidad

Parámetros son fijados por los TRIMMER T1 y T2

GENERALIDAD

El cuadro EURO230M1 es la instrumentación de control por motor de corredera, basculantes y barrera alimentados a 230Vac. Este cuadro puede manejar el motor con final de carrera o sin final de carrera, con encoder y encoder mas final de carrera.

La peculiaridad del EURO230M1 está en la regulación de fuerza separada, por los trimmer T1 y T2 (el T1 regula la fuerza durante la carrera en velocidad normal el T2 regula la fuerza en fase de velocidad suave). Trabajando sobre tales aparatos se puede optimizar el funcionamiento del automatismo de manera tal de regresar en los parámetros de las actuales normas vigentes. La programación de la carrera y los mandos está así en auto-aprender para simplificar los procedimientos de misa en función.

Con el DIP8 en ON el encoder es activado y la seguridad es garantizada mediante fotocélulas/banda y el control de potencia: en caso de obstáculo se para y invierte.

Con Encoder no activo (DIP SWICHT 8 OFF) no tendrá la función de inversión, sólo el control de potencia a través de los trimmer T1 y T2.

PROGRAMACIÓN DE LOS TRANSMISORES

Esta central puede administrar radiocomandos a código fijo y rolling code. Los dos sistemas no pueden ser administrados al mismo tiempo, con el primer radiocomando programado ocurrirá la codificación del sistema.

El EURO230M1 puede administrar máximo 254 radiocomandos ROLLING CODE que tienen todos códigos diferentes.

La programación de los radiocomandos ocurre a través de la presión de Botón **P1 por 2sec**, el led L2 se enciende, sucesivamente pulse el botón en los mandos y parpadeará dos veces el Led L2 indica lo ocurrida memorización. Después de 6 sec automáticamente la central saldrá de la función de programación.

PROGRAMACION PARA EL PASAJE PEATONAL

Para programar esta función pulsar el botón **P1 por 2sec, soltar y volver a pulsar por 1 seg**, el led L2 inicia a destellar y para cada presión del botón de emisor el led L2 parpadeará dos veces, después de 6 sec automáticamente la central saldrá de la función de programación. **El tiempo de funcionamiento es de 8 segundos.**

CANCELACIÓN DE TODOS LOS CÓDIGOS PRESENTES EN MEMORIA

Pulsar Botón **P1 por 6 sec** a su liberación ocurrirá un veloz led L3, con el consiguiente apagamiento después de 6 sec del led L2.

PROGRAMACION DE CARRERA

La programación comienza con la puerta cerrada, la primera operación será la apertura, si la puerta cierra invertir la marcia medio el **DIP4**

PARA HACER LA PROGRAMACION CON EL PARO SUAVE (DIP SWITCH 7 ON)

Para acceder en la fase de programación, pulse el botón P2 para 2 segundos, el LED3 comenzará a parpadear.

Dar el **PRIMER ORDEN** por contacto **START** (terminales 1 y 2) o por control remoto ya estaba programado.

El operador se iniciará la fase de apertura, dando un **SEGUNDO ORDEN** en el punto donde desea iniciar ralentizar la apertura.

El operador completará la marcha y se parará en el final de la carrera (si elige una automatización sin final de carrera se debe dar un nuevo impulso para fijar el punto de la carrera de parada).

Si usted decide tener el CIERRE AUTOMÁTICO (DIP2 ON), el tiempo de cierre se calcula desde el momento que el final de carrera en apertura es ocupado, esperar el tiempo de pausa deseado y pulsar el mando para iniciar el cierre.

Cuando quiera que inicia el paro suave en cierre pulse el botón del mando.

El paro será medio el final de carrera en cierre y se apagará el LED3. Si el automatismo no tiene el final de carrera mecánico, o si tiene encoder en basculantes, el cuadro espera un impulso en el que desea que termine la carrera.

APRENDIZAJE SIN CON MOVIMIENTO SUAVE, (DIP SWITCH 7 OFF)

Programar la opción 7 en OFF por la exclusión de la disminución de velocidad. Seguir el procedimiento deseado enumerado anteriormente, sin transmitir los impulsos por la gestión y el principio de la disminución de velocidad sea en apertura que en cierre. Luego una vez transmitidos los impulsos por el principio de las maniobras ellas tendrán que acabar con los impulsos de detención de la carrera.

LOGICA DE FUNCIONAMIENTO DE LA SEGURIDAD

ENTRADA COSTA (4-6): Este contacto protege la apertura y cierre

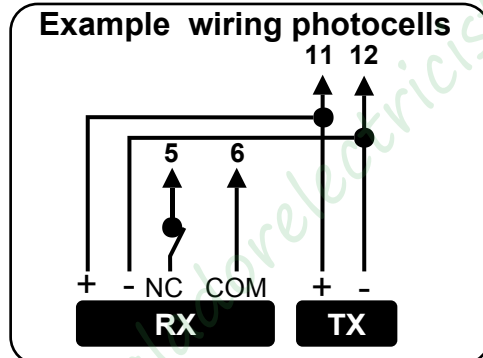
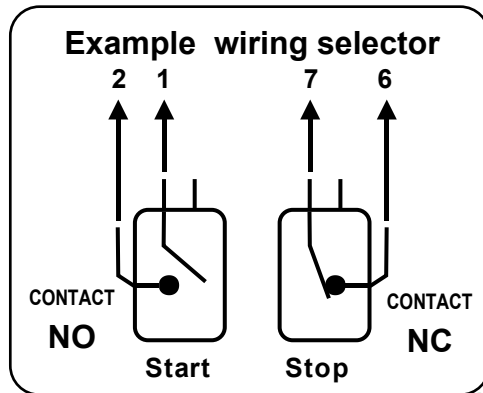
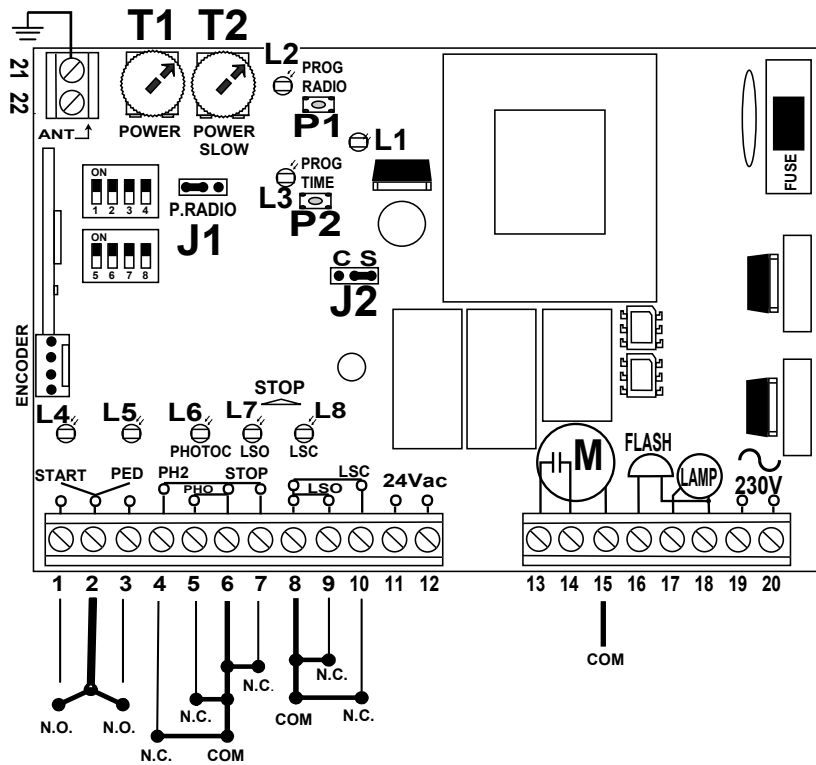
DIP 5 ON: En apertura causar la interrupción de la manobra y la inversión para 2 seg.

DIP 5 OFF: En apertura causar la interrupción inmediata de la manobra

ENTRADA PHOTO (5-6): Este contacto protege solo en cierre.

En clausura tendrá la inversión de la dirección.

STOP (6-7): El contacto abierto causará el paro inmediato de la automatización en cualquier situación.



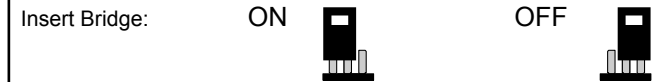
Terminal	Tip.	Description
1 - 2com	NO	START CONTACT (Each impulse OPEN/STOP/CLOSE/STOP)
3 - 2com	NO	PEDESTRIAN CONTACT
4 - 6com	NC	SAFETY BAND OR OPENING PHOTOCELLS (If no use make bridge)
5 - 6com	NC	CLOSING PHOTOCELLS (If no use make bridge)
7 - 6com	NC	STOP contact (If no use make bridge)
9 - 8com	NC	LIMIT SWITCH OPENING
10 - 8com	NC	LIMIT SWITCH CLOSING
11 - 12	24V ~	Power service or accessories (output 24Vac 250mA)
13-14-15	230V ~	Input ENGINE (13-14 input phases with capacitor in parallel) (15 common)
16 - 18	230V ~	FLASH
17 - 18	230V ~	COURTESY LIGHT
19 - 20	230V ~	Input POWER 110Vac
21 - 22		Input ANTENNA (22 signal)

TECHNICAL SPECIFICATIONS

Power	230V AC +/- 10%
Power engine	550 W
Output accesories	24V AC 250mA
Time for automatic close	5 a 120 sec
Time for maneuver	3 a 120 sec
Time for slow down	2 a 120 sec
Time for courtesy light	180 sec
Nr codes storable	254 code
Transmitters type	Fix/Roll-code
Frequency	433.92 / 868 Mhz
Temperature to work	-20 a 70°C
Sensibility	Better of -100dBm
Homologation	Conf ETS 300-220/ETS 300-683

JUMPER J1

Open radio memory with transmitter. (With J1 in ON you can storable other transmitter without open the control board.)



JUMPER J2 (CS)

Manage slowdown **Heavy leaf** **C** **S** **Light leaf**

TRIMMER T1

The trimmer **POWER** regulates the torque and sensitivity during the maneuver

TRIMMER T2

The trimmer **POWER SLOW** regulates the torque and sensitivity during **SLOW DOWN** phase



BUTTON P1 or **RADIO PROG** for storage the transmitter
BUTTON P2 or **PROG TIME** for storage the stroke

TABLED LEDS

L1	Led STATUS	Lit when the unit is powered
L2	Led RADIO	Lit when accessing in radio storage
L3	Led PROG. TIME	It is blinking when in programming
L4	Led START	Lit when taking a pulse
L5	Led PEDESTRIAN	Lit when taking a pedestrian pulse
L6	Led FOTOCELLS	Lit when the fotocells are aligned
L7	Led L.S. OPENING	Lit when limitswitch opening is on NC
L8	Led L.S. CLOSING	Lit when limitswitch closing is on NC
L7+L8	Led STOP	Both on when the stop is on NC

ALL DIP-SWITCH:

DIP 1	COUNTERWEIGHT DOORS/SLIDING GATE ON- Counterweight doors function OFF- Sliding gate function
DIP 2	AUTOMATIC CLOSING ON- Automatic closing activated OFF- Automatic closing not actived
DIP 3	CONDOMINIUM / STEP BY STEP ON- The automation will end the operation always on end switches, in opening does not accept pulses, in closing a pulse will cause the reverse. OFF- For each pulse automation will stop (OPEN-STOP-CLOSE-STOP)
DIP 4	INVERSION OF THE DIRECTION ON- Invert direction and the limitswicht OFF- Invert direction and the limitswicht
DIP 5	SETTING SEFETY CONTACT IN OPENING ON- In opening the control board stop and invert for 2sec the gate direction OFF- In opening the control board stop the gate direction
DIP 6	FLASHING FUNCTION ON- Intermittent light OFF- Steady light
DIP 7	SLOW DOWN ON- Activate OFF- Not activate
DIP 8	ENCODER ON- Encoder actived OFF- Encoder not actived

FLASHING OPERATION WITH DIP6 ON

IN OPENING: Flash slow
IN CLOSING: Flash fast
IN PAUSE: Steady light
PHOTOCELL ENGAGED: Turn off

ENCODER OPERATION

Actived by **DIP8 ON**

CHANGE OF SENSITIVITY AND TORQUE

More torque = less sensitivity
Less torque = more sensitivity
The parameters are set by the trimmer **T1 and T2**.

FEATURES

The control unit is EURO230M1 control equipment for sliding systems and road barriers to 230Vac power supply. This panel can manage motors with or without limit switches, encoders and encoder+limitswitches.

The peculiarity of EURO230M1 is that it has separate torque control, through trimmer T1 and T2 (T1 regulates the torque while running in normal speed the T2 adjusts the torque during deceleration). Interacting on these devices can optimize the operation of the automation so as to be within the actual rules. The programming of the switches and remote controls is self-learning, so everything is easier.

In case management through ENCODER (DIP 8 ON) security will be guaranteed by the photocells/bands safety or to torque control: if the gate find an obstacle will be reversed or blocked.

With ENCODER not active (OFF DIP 8) not have the reverse function but only torque control through trimmer T1 and T2.

PROGRAMMING REMOTE CONTROL

The control unit is able to handle radio fixed code and rolling code. The two systems can not be managed simultaneously, but with the first remote control will be programmed encoding system.

The EURO230M1 can handle 254 transmitters ROLLING CODE.

The programming of the transmitters is done by pressing the **P1 for 2sec**, the LED L2 turns on, then pressing the button of the remote will flash twice to indicate the LED L2 is stored in memory. After 6 seconds automatically central will exit the programming function.

PROGRAMMING PEDESTRIAN MODE (by remote control)

To program this function push **P1 button for 2sec, release it and press it again for 1 sec**, the LED L2 starts flashing and each press of the button on a remote control will be a rapid double flash of the LED L2, after 6sec the control board automatically exit to programming. **The operating time of the pedestrian mode is 8 sec.**

REMOVE ALL CODES

Press and hold the **P1 for 6 seconds** when it is released there will be a quick flash of the LED L2, with consequent turning off after 6 seconds.

PROGRAMMING THE STROKE

The programming begins automation is closed, the first operation will be the opening, otherwise reverse the direction by **DIP swicht 4**.

PROGRAMMING with slow down (DIP 7ON)

To enter in programming, press the P2 button for 2 seconds, the LED3 will flash

Give a **FIRST PULSE** by START contact (terminals 1 and 2) or by transmitter already been programmed.

The operator will start the opening phase, give a **SECOND PULSE** where you want to start the slow down in opening.

The engine will complete the stroke and will stop at close limitswich (if you chose an automatism without limitswitches must give a further impulse to fix the stopping point of the stroke).

If you choose to have the AUTOMATIC CLOSING (OPTION 2 IN ON), the closing time will be calculated from the moment when the operator arrives to open limitswich until you give the THIRD PULSE, the automatism will start closure.

Where do you want start slowing down in closing you must give the **FOURTH PULSE**. The arrest will be through the closing limit switch and now the LED will turn off 3. If the automatism is not expected to limit switch, you will need to give a last pulse where you want to stop.

PROGRAMMING without slow down (DIP 7OFF)

Set the option 7 to OFF for the exclusion of the slowdown phase. Follow the procedure listed above (learning with slowdown) without transmitting the second pulse in opening and the fourth during closing. So once impulses transmitted to the beginning of the maneuvers, in opening and in closing, they will finish at the limitswich position.

OPERATION LOGIC OF THE SAFETY

SAFETY BAND TERMINAL (4-6) This contact protects opening and closing.
DIP 5 ON: in opening when there is an obstacle, the engine stop and reverse for 2 sec.
DIP 5 OFF: in opening when there is an obstacle engine STOP
In both cases in closing when there there is an obstacle the gate stop.

PHOTOCELLS TERMINAL (5-6) This contact protects only in closing
In closing when there is an obstacle engine STOP

STOP TERMINAL (18-19) The contact if open will cause the immediate arrest of the automation in any situation.

UNI
EN

I nostri prodotti se installati da personale specializzato idoneo alla valutazione dei rischi, rispondono alle normative UNI EN 12453-EN 12445

Nuestros productos si instalados por personal cualificado capaz de la evaluacion de riesgos, cumplen con la norma UNI EN 12453, EN 12445

Our products if installed by qualified personnel capable to evaluate risks, comply with norms UNI EN 12453, EN 12445

CE

Il marchio CE è conforme alla direttiva europea CEE 89/336 + 93/68 D.L.04/12/1992 n.476

El marcaje CE de este dispositivo indica que cumple con la directiva europea CEE 89/336 + 93/68 D.L.04/12/1992 n.476

The CE mark complies with EEC European directiva 89/336 + 93/68 D.L.04/12/1992 n.476

I dati e le immagini sono puramente indicativi VDS si riserva il diritto di modificare in qualsiasi momento le caratteristiche dei prodotti descritti a suo insindacabile giudizio, senza alcun preavviso.

Los datos y las imágenes son orientativos VDS se reserva el derecho de modificar en cualquier momento de las características de los productos descritos en su única discreción, sin previo aviso.

The data and images are for guidance only VDS reserves the right to change at any time characteristics of the products described in its sole discretion, without notice.



*solicita información del equipo
que necesite y le enviamos
presupuesto sin compromiso*

91 366 00 63



CONTACTS:



**Via Circolare p.i.p. N° 10
65010 Santa Teresa di Spoltore (PE) - ITALY
Tel. +39 085 4971946 - FAX +39 085 4973849
www.vdsconsorzio.it - vds@vdsconsorzio.it**