

Serie V-CHECK 2MP

Protector contra sobretensiones permanentes (POP) con IGA incluido
Power frequency overvoltage protective device (POP) with MCB included

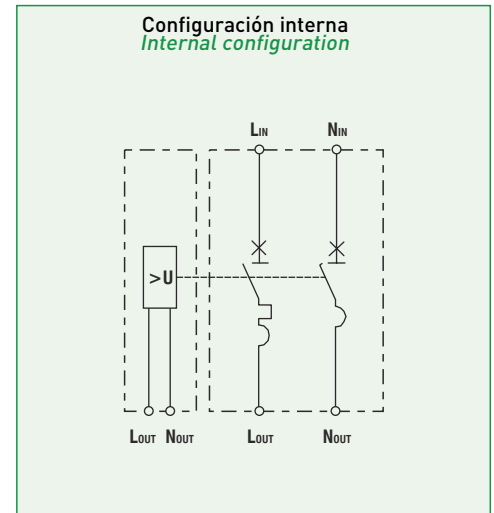
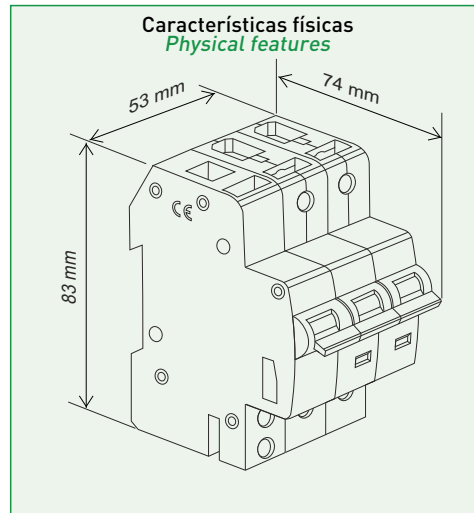


solicita información del equipo
que necesite y le enviamos
presupuesto sin compromiso
91 366 00 63
639 45 79 72



Ficha Técnica
FT
Technical Sheet

CPT cirprotec



Características técnicas

Technical features

Modelos/Models Códigos/Codes	2MP-2 77706332	2MP-6 77706361	2MP-10 77706362	2MP-16 77706363	2MP-20 77706364	2MP-25 77706365	2MP-32 77706366	2MP-40 77706367	2MP-50 77706368	2MP-63 77706369		
Protector contra sobretensiones permanentes (POP) <i>Power frequency overvoltage protective device (POP)</i>												
Cumple con <i>According to</i>		UNE-EN 50550/EN 50550										
Tensión nominal AC 50 Hz <i>Nominal voltage AC 50 Hz</i>		U _n [V]		230								
Tiempo máximo de actuación <i>Maximum break time</i>	U _s [255V]	No disparo/No tripping										
Tiempo mínimo de no respuesta <i>Minimum non-activating time</i>		No disparo/No tripping										
Tiempo máximo de actuación <i>Maximum break time</i>	U _s [275V]	15										
Tiempo mínimo de no respuesta <i>Minimum non-activating time</i>		3										
Tiempo máximo de actuación <i>Maximum break time</i>	U _s [300V]	5										
Tiempo mínimo de no respuesta <i>Minimum non-activating time</i>		1										
Tiempo máximo de actuación <i>Maximum break time</i>	U _s [350V]	0,75										
Tiempo mínimo de no respuesta <i>Minimum non-activating time</i>		0,25										
Tiempo máximo de actuación <i>Maximum break time</i>	U _s [400V]	0,20										
Tiempo mínimo de no respuesta <i>Minimum non-activating time</i>		0,07										
Interruptor automático magnetotérmico <i>Main circuit breaker</i>												
Polos <i>Poles</i>		1P+N										
Curva de disparo <i>Tripping curve</i>		C										
Corriente nominal <i>Nominal current</i>		I _n [A]	2	6	10	16	20	25	32	40	50	63
Tensión nominal <i>Nominal voltage</i>		U _n [V]	230									
Frecuencia nominal <i>Nominal frequency</i>		f _n [Hz]	50									
Poder de corte asignado UNE EN 60898 <i>Breaking capacity EN 60898</i>		I _{cn} [A]	6000									
Poder de corte asignado UNE EN 60947-2 <i>Breaking capacity EN 60947-2</i>		I _{cn} [kA]	10									

