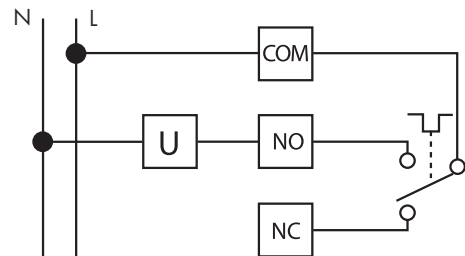
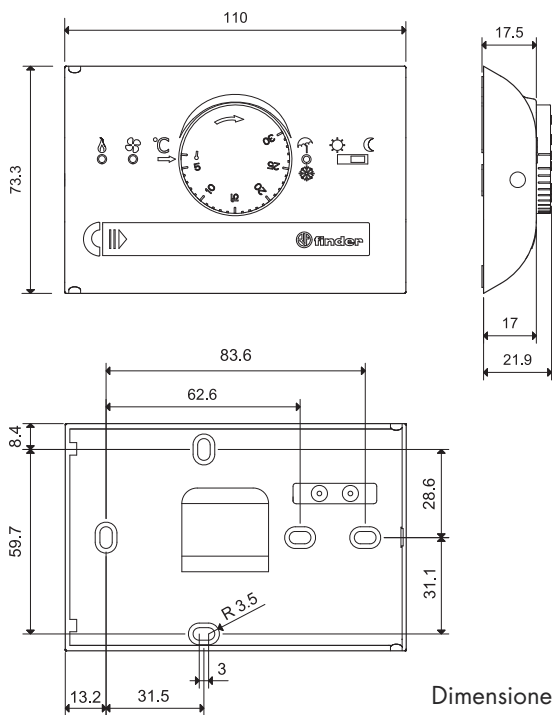


- Temperatura regulable:
 - calor (+5...+30)°C
 - frio (+8...+30)°C
- Alimentación a pilas 2x1.5V AAA
- Funciones: Antihielo/Off/Verano/Invierno
- Selector: Día/Noche (reducción en -3°C)
- 1 contacto de salida 5A 230 V AC
- Bloqueo mecánico del regulador en el rango de temperatura deseado



Código	Color
1T.41.9.003.0000	Blanco
1T.41.9.003.2000	Gris antracita



Esquema eléctrico

Datos técnicos

Tensión de alimentación	3V DC (2 pilas 1.5VDC AAA)
Configuración de contactos	1 contacto conmutado
Corriente nominal	5 A 230 V AC
Campo de regulación	(+5...+30)°C
Diferencial térmico	0.3 °C
Resolución de temperatura	0.5 °C
Grado de protección	IP20

LED de señalización

Led ROJO con icono (llama) indica calentar (encendido de modo intermitente = caldera ON)

Led AZUL con icono (aspas) indica enfriar (encendido de modo intermitente = acondicionador ON)