

## DISPOSICIONES GENERALES

### DEPARTAMENTO DE EMPRESA Y TRABAJO

#### **DECRETO 192/2023, de 7 de noviembre, de la seguridad industrial de los establecimientos, las instalaciones y los productos.**

Índice de contenidos

Preámbulo

Título I. Disposiciones generales

Artículo 1. Objeto

Artículo 2. Definiciones

Título II. Consejo Asesor de la Seguridad Industrial

Artículo 3. Creación del Consejo Asesor de la Seguridad Industrial

Artículo 4. Composición

Artículo 5. Funciones

Artículo 6. Normas de funcionamiento

Título III. Regulación de las instalaciones técnicas de seguridad industrial

Capítulo 1. Disposiciones comunes

Sección primera. Inscripción en el Registro de las instalaciones técnicas de seguridad industrial de Cataluña (RITSIC)

Artículo 7. Procedimiento administrativo para la inscripción de las instalaciones técnicas de seguridad industrial en el RITSIC

Artículo 8. Situaciones administrativas objeto de declaración responsable y trámites

Artículo 9. Instalaciones en uso no inscritas en el RITSIC

Artículo 10. Baja de oficio de la inscripción en el RITSIC

Sección segunda. Documentación

Artículo 11. Obligaciones de las personas titulares

Artículo 12. Obligaciones de los técnicos competentes en los que recaiga la autoría de proyectos o la dirección de la ejecución de las obras o las instalaciones

Artículo 13. Obligaciones de las empresas que intervienen en la instalación, mantenimiento, reparación y operación de instalaciones

Artículo 14. Disponibilidad de la documentación

Artículo 15. Modelos de documentos

Sección tercera. Exenciones de la norma y las pruebas sustitutorias

CVE-DOGC-B-23311086-2023

Artículo 16. Procedimiento administrativo para la autorización de exenciones de la norma

Artículo 17. Procedimiento administrativo para la autorización de pruebas sustitutorias

Artículo 18. Resolución de los procedimientos

Sección cuarta. Inspecciones reglamentarias

Artículo 19. Disposiciones generales

Artículo 20. Tipología e imputación de los defectos

Artículo 21. Resultado de la inspección

Artículo 22. Inspección con certificado negativo

Artículo 23. Inspección con certificado condicionado

Artículo 24. Constatación de la corrección de los defectos por el organismo de control

Artículo 25. Inspecciones conjuntas de establecimientos

Capítulo 2. Disposiciones específicas

Artículo 26. Regulación por ámbito reglamentario

Título IV. Agentes de la seguridad industrial

Capítulo 1. Disposiciones comunes

Sección primera. Inscripción en el Registro de agentes de la seguridad industrial de Cataluña (RASIC)

Artículo 27. Procedimiento administrativo para la inscripción de los agentes de la seguridad industrial de Cataluña

Artículo 28. Situaciones administrativas objeto de declaración responsable o autorización

Artículo 29. Baja de oficio de la inscripción en el RASIC 23

Sección segunda. Procedimiento de autorización administrativa y contingencias en caso de régimen de autorización

Artículo 30. Procedimiento de autorización

Artículo 31. Suspensión de la autorización

Artículo 32. Retirada de la autorización

Sección tercera. Obligaciones

Artículo 33. Obligaciones generales

Artículo 34. Obligación de comunicación previa de las actuaciones técnicas

Artículo 35. Obligaciones económicas

Sección cuarta. Competencia profesional y certificaciones

Artículo 36. Competencia profesional

Artículo 37. Certificaciones profesionales

Capítulo 2. Disposiciones específicas

Sección primera. Organismos de control

Artículo 38. Inspecciones voluntarias, recepción de declaraciones responsables y modificación de los datos registrales

Artículo 39. Comunicación de los resultados de las inspecciones periódicas

Artículo 40. Verificaciones de instalaciones

Artículo 41. Etiquetas de realización de las inspecciones periódicas

Sección segunda. Empresas de instalación, mantenimiento, reparación y operación de instalaciones y productos industriales

Artículo 42. Requisitos para ejercer la actividad

Artículo 43. Funciones y obligaciones

Artículo 44. Empresas autoinstaladoras y automantenedoras

Sección tercera. Entidades docentes para la obtención de competencia profesional en materia de seguridad industrial

Artículo 45. Requisitos para el ejercicio de la actividad

Artículo 46. Funciones y obligaciones

Artículo 47. Comunicación de los cursos de formación

Artículo 48. Acreditación de la superación y el aprovechamiento de los cursos

Sección cuarta. Organismos de evaluación de la conformidad de productos

Artículo 49. Requisitos para el ejercicio de la actividad

Artículo 50. Funciones y obligaciones

Sección quinta. Talleres de reparación de vehículos automóviles y de sus equipos y componentes

Artículo 51. Requisitos para el ejercicio de la actividad

Artículo 52. Funciones y obligaciones

Sección sexta. Centros técnicos de tacógrafos

Artículo 53. Requisitos para el ejercicio de la actividad

Artículo 54. Funciones y obligaciones

Sección séptima. Entidades y talleres de dispositivos de limitación de velocidad de vehículos

Artículo 55. Requisitos para el ejercicio de la actividad

Artículo 56. Funciones y obligaciones

Sección octava. Organismos de control metrológico

Artículo 57. Requisitos para el ejercicio de la actividad

Artículo 58. Funciones y obligaciones

Sección novena. Organismos de verificación metrológica

Artículo 59. Requisitos para el ejercicio de la actividad

Artículo 60. Funciones y obligaciones

Sección décima. Personas fabricantes, importadoras, comercializadoras, arrendadoras y reparadoras de equipos de medida

Artículo 61. Requisitos para ejercer la actividad

Artículo 62. Funciones y obligaciones

Sección undécima. Laboratorios de contrastación de objetos fabricados con metales preciosos

Artículo 63. Requisitos para el ejercicio de la actividad

Artículo 64. Funciones y obligaciones

Sección duodécima. Personas portadoras y fabricantes de objetos con metales preciosos

Artículo 65. Requisitos para el ejercicio de la actividad

Artículo 66. Obligaciones

Sección decimotercera. Empresas suministradoras de agua, gas y electricidad

Artículo 67. Requisitos para el ejercicio de la actividad

Artículo 68. Inscripción en el RASIC

Sección decimocuarta. Agentes relacionados con la seguridad minera

Artículo 69. Inscripción en el RASIC

Título V. Regulación de la vigilancia del mercado en el ámbito de la seguridad industrial

Artículo 70. Disposiciones generales

Artículo 71. Actuaciones de vigilancia del mercado en materia de seguridad industrial

Artículo 72. Procedimiento administrativo de vigilancia del mercado de seguridad industrial

Título VI. Control y supervisión de la seguridad industrial

Artículo 73. Plan estratégico de la seguridad industrial

Artículo 74. Plan general de inspección

Artículo 75. Plan de verificación de las instalaciones técnicas de seguridad industrial

Artículo 76. Plan de supervisión de los agentes de la seguridad industrial

Artículo 77. Plan de verificación de los productos y equipos de medida

Artículo 78. Plan de vigilancia del mercado de seguridad industrial

Artículo 79. Comunicación de los incidentes y accidentes en materia de seguridad industrial

Artículo 80. Inspecciones a requerimiento de la Administración

Artículo 81. Régimen sancionador

Título VII. Tramitación digital y carácter público de determinados datos registrales

Artículo 82. Tramitación digital

Artículo 83. Carácter público de determinados datos registrales

Disposiciones adicionales

Primera. Modificación de las referencias a EIC en la normativa

Segunda. Vigencia de las habilitaciones profesionales

Tercera. Pérdida de vigencia de las autorizaciones de las entidades docentes

Cuarta. Acceso telemático al sistema de información de la actividad de las empresas de distribución de gas y electricidad

Quinta. Obligaciones de información de las empresas de distribución y puntos de servicio de energía eléctrica y de gas

Sexta. Suficiencia del certificado de competencia profesional de la entidad docente en materia de protección contra incendios

CVE-DOGC-B-23311086-2023

Séptima. Inspecciones periódicas de los productos

Octava. Comunicación de las verificaciones de los aparatos de medición

Novena. Procedimiento de verificación por reclamación de contadores de energía eléctrica, gas y agua de Cataluña

Décima. Procedimiento para la interrupción del suministro a instalaciones receptoras individuales de combustibles gaseosos por canalización, que no realicen la inspección periódica a plazo

Undécima. Habilitación del consejero para la actualización de las instrucciones técnicas adicionales

Duodécima. Envío de datos relativos a las inspecciones periódicas llevadas a cabo por organismos de control

#### Disposiciones transitorias

Primera. Medidas de seguridad adicionales en ascensores en funcionamiento

Segunda. Obligatoriedad de los detectores de monóxido de carbono en determinadas instalaciones del RITE en funcionamiento

Tercera. Obligatoriedad de la sustitución de determinados elementos en instalaciones de enlace anteriores al REBT vigente

Cuarta. Obligatoriedad del electrodo de puesta a tierra en las instalaciones de alumbrado exterior en funcionamiento

Quinta. Etiquetas adhesivas de las inspecciones periódicas en instalaciones de baja tensión

Sexta. Obligatoriedad del contrato de mantenimiento en instalaciones de baja tensión de clase P

Séptima. Adecuación de las entidades docentes a los criterios fijados en el anexo 4 de este Decreto.

#### Disposiciones derogatorias

#### Disposiciones finales

Primera. Entrada en vigor

Segunda. Inclusión de la cobertura del desmontaje de la grúa torre en la fianza general municipal

Tercera. Obligatoriedad de la inspección previa favorable en instalaciones de almacenamiento de productos químicos de clase P

Cuarta. Obligatoriedad de la inspección de la instalación eléctrica en caso de defectos en la inspección técnica de edificios

Anexo 1. Instrucciones, circulares y notas aclaratorias que se dejan sin vigencia

Anexo 2. Instrucciones técnicas adicionales

Instrucción técnica adicional número 1, "Ascensores"

Instrucción técnica adicional número 2, "Grúas torre"

Instrucción técnica adicional número 3, "Grúas móviles autopropulsadas"

Instrucción técnica adicional número 4, "Instalaciones de almacenamiento de productos petrolíferos para el consumo en la instalación propia"

Instrucción técnica adicional número 5, "Instalaciones de almacenamiento de productos químicos"

Instrucción técnica adicional número 6, "Instalaciones de protección contra incendios"

Instrucción técnica adicional número 7, "Instalaciones frigoríficas"

CVE-DOGC-B-23311086-2023

Instrucción técnica adicional número 8, "Instalaciones de equipos a presión"

Apéndice a la instrucción técnica adicional número 8, "Instalaciones de equipos a presión": instalaciones de recarga y de inspección de botellas de respiración autónoma

Instrucción técnica adicional número 9, "Instalaciones térmicas en los edificios"

Instrucción técnica adicional número 10, "Instalaciones eléctricas de alta tensión"

Instrucción técnica adicional número 11, "Instalaciones de combustibles gaseosos"

Instrucción técnica adicional número 12, "Instalaciones de baja tensión"

Apéndice a la instrucción técnica adicional número 12, "Instalaciones de baja tensión"

Anexo 3. Estructura del RASIC

Anexo 4. Requisitos específicos de las entidades docentes

Anexo 5. Datos mínimos a comunicar en caso de incidentes/accidentes industriales

## Preámbulo

El artículo 139.1 del Estatuto de autonomía de Cataluña dispone que corresponde a la Generalitat de Catalunya la competencia exclusiva en materia de industria, competencia que incluye, en todo caso, la ordenación de los sectores y de los procesos industriales en Cataluña, la seguridad de las actividades, instalaciones, equipos, procesos y productos industriales, y la regulación de las actividades industriales que puedan tener impacto en la seguridad o salud de las personas. De acuerdo con el artículo 110 del propio Estatuto, corresponde a la Generalitat de forma íntegra la potestad legislativa, la potestad reglamentaria y la función ejecutiva.

Hay que tener presente que, no obstante lo que se acaba de decir, el régimen competencial en materia de industria está dividido entre el Estado y las comunidades autónomas: el artículo 149.1.13 de la Constitución española atribuye al Estado la competencia exclusiva sobre las bases y la coordinación de la planificación general de la actividad económica.

En virtud de este reparto competencial, se aprobó la Ley 21/1992, de 16 de julio, de industria, que en su artículo 1 dispone que tiene por objeto establecer las bases de ordenación del sector industrial, así como los criterios de coordinación entre las administraciones públicas, de conformidad con los artículos 149.1.1 y 149.1.13 de la Constitución. Esta ley fue modificada por la Ley 25/2009, de 22 de diciembre, de modificación de varias leyes para adaptarlas a la Ley sobre el libre acceso a las actividades de servicios y su ejercicio, que adecuó la legislación relativa a la seguridad industrial, favoreciendo la reducción de cargas administrativas y trabas desproporcionadas, y, también, impulsó la simplificación de trámites. El artículo 4 de la Ley establece el régimen general de libertad de establecimiento, sujetando la actividad industrial al régimen de comunicación o declaración responsable cuando lo establezca la ley por razones de orden público, seguridad y salud pública, seguridad y salud en el trabajo o protección del medio ambiente, así como cuando reglamentariamente así se disponga para el cumplimiento de obligaciones del Estado derivadas de normativa comunitaria o tratados internacionales. La propia ley define en el artículo 12.3 los reglamentos técnicos y establece que pueden condicionar el funcionamiento de las instalaciones y la utilización de los productos a que se acredite el cumplimiento de lo que disponen las normas reglamentarias, en los términos que estas establezcan. Por último, el artículo 12.5 dispone que los reglamentos de seguridad industrial de ámbito estatal son aprobados por el Gobierno de España, sin perjuicio de que las comunidades autónomas con competencia legislativa sobre industria puedan introducir requisitos adicionales sobre las mismas materias, en relación con las instalaciones de su territorio. Por tanto, en el régimen competencial aplicable a la seguridad industrial, deberá tenerse en cuenta la sujeción a los reglamentos técnicos estatales, que pueden ser completados por la Generalitat.

Buena parte de las reglamentaciones técnicas en materia de seguridad industrial fueron adaptadas mediante el Real decreto 560/2010, de 7 de mayo, por el que se modifican normas reglamentarias en materia de seguridad industrial, para adecuarlas a la Ley 17/2009, sobre libre acceso a las actividades de servicio y su ejercicio, y a la Ley 25/2009. Con posterioridad, la Ley 20/2013, de garantía de la unidad de mercado, dispone que para establecer un régimen de autorizaciones deben concurrir los principios de necesidad y proporcionalidad, que deben motivarse en la ley que establece el régimen y siempre por razones de orden público, seguridad pública o protección del medio ambiente del lugar concreto en el que se lleva a cabo la actividad. Estos principios están recogidos en Cataluña en la Ley 18/2020, de 28 de diciembre, de facilitación de la actividad económica, que dispone que la protección del medio ambiente, la salud, la seguridad de las personas y los bienes y la

CVE-DOGC-B-23311086-2023

defensa de los consumidores son razones imperiosas de interés general que pueden hacer necesario un régimen de autorización o que deba disponerse de información sobre las actividades que se ejercen y, en ocasiones, que deba supervisarse esta actividad. Este es el motivo por el cual los regímenes de autorización que prevé este Decreto se limitan a los que se establecen en las reglamentaciones técnicas correspondientes y en la normativa correspondiente con rango de ley aplicable.

La Ley 9/2014, de 31 de julio, de la seguridad industrial de los establecimientos, las instalaciones y los productos, establece una regulación íntegra del régimen jurídico aplicable a la seguridad industrial de los establecimientos en los que se pueden producir accidentes graves, las instalaciones y los productos que pueden provocar daños o perjuicios a las personas, bienes o medio ambiente a consecuencia de un accidente, incluido el régimen jurídico de los organismos de control. La Ley fija las características esenciales del modelo de gestión de la seguridad industrial en Cataluña, los requisitos y obligaciones aplicables a los agentes de la seguridad industrial, así como las funciones de control de la Administración, que incluyen la potestad inspectora y sancionadora. Ahora bien, deja para un futuro decreto el despliegue y la concreción de estas condiciones generales para permitir la completa operatividad del modelo.

Así pues, este decreto regula la relación de los agentes de la seguridad industrial con la Administración competente en materia de seguridad industrial, el Registro de instalaciones técnicas de seguridad industrial (RITSIC), el Registro de agentes de la seguridad industrial (RASIC) y el modelo de gestión de los sistemas por parte de la Administración.

El Decreto se estructura en 7 títulos, 12 disposiciones adicionales, 7 disposiciones transitorias, 2 disposiciones derogatorias, 4 disposiciones finales y 5 anexos.

El título primero determina el objeto de este Decreto y define los conceptos complementarios a los incluidos en la ley a los que se refiere el Decreto. El título segundo se centra en el Consejo Asesor de la Seguridad Industrial, creado por el Decreto como órgano de orientación y consulta de la Administración catalana competente en esta materia de seguridad industrial. El título tercero se centra en la regulación de las instalaciones técnicas de seguridad industrial, mientras que el título cuarto se dedica a los agentes de la seguridad industrial. Los títulos quinto y sexto contienen las regulaciones de la vigilancia del mercado en el ámbito de la seguridad industrial y el control y supervisión de la seguridad industrial, respectivamente. Por último, el título séptimo hace mención de la tramitación telemática de los expedientes en el marco de la Ley 18/2020.

Las disposiciones adicionales establecen la modificación de las referencias a EIC en la normativa (primera), la vigencia de las habilitaciones profesionales (segunda), la pérdida de vigencia de las autorizaciones de las entidades docentes (tercera), el acceso telemático al sistema de información de las empresas de distribución de gas y electricidad (cuarta), las obligaciones de información de las empresas de distribución de gas y puntos de servicio de energía eléctrica y de gas (quinta) i la suficiencia del certificado de competencia profesional de la entidad docente en materia de protección contra incendios (sexta). También fijan los criterios para las inspecciones periódicas de los productos (séptima), la comunicación de las verificaciones de los aparatos de medida (octava), el procedimiento de verificación para la reclamación de contadores de energía eléctrica, gas y agua de Cataluña (novena), el procedimiento para la interrupción del suministro a instalaciones receptoras individuales de combustibles gaseosos por canalización, que no realicen la inspección periódica a plazo (décima), el procedimiento de tramitación de las instrucciones técnicas (undécima) y el procedimiento para el envío de datos relativos a las inspecciones periódicas llevadas a cabo por organismos de control (duodécima).

Las disposiciones transitorias estipulan las medidas de seguridad adicionales en ascensores en funcionamiento (primera), la obligatoriedad de los detectores de monóxido de carbono en determinadas instalaciones del reglamento de instalaciones térmicas en edificios en funcionamiento (segunda), la obligatoriedad de la sustitución de determinados elementos en instalaciones de enlace anteriores al reglamento electrónico de baja tensión vigente (tercera), la obligatoriedad del electrodo de puesta a tierra en las instalaciones de alumbrado exterior en funcionamiento (cuarta), la obligatoriedad de las etiquetas adhesivas en las inspecciones periódicas en instalaciones de baja tensión (quinta), la obligatoriedad del contrato de mantenimiento en instalaciones de baja tensión de clase P (sexta) y el proceso de adecuación de las entidades docentes a los criterios fijados en el anexo 4 del Decreto (séptima).

Las disposiciones derogatorias derogan unos decretos y órdenes en la primera parte y dejan sin vigencia las instrucciones, circulares y notas informativas obsoletas, en la segunda parte.

Las disposiciones finales regulan la entrada en vigor del decreto (primera), la inclusión de la cobertura del desmontaje de la grúa torre en la fianza general municipal (segunda), la obligatoriedad de la inspección previa favorable en instalaciones de almacenamiento de productos químicos de clase P (tercera) y la obligatoriedad de la inspección de la instalación eléctrica en caso de defectos en la inspección técnica de edificios (cuarta).

En cuanto a los anexos, el anexo 1 contiene la relación de las instrucciones, circulares y notas esclarecedoras

CVE-DOGC-B-23311086-2023

que se dejan sin vigencia; el anexo 2, las instrucciones técnicas adicionales; el anexo 3, la estructura del RASIC; el anexo 4, los requisitos específicos de las entidades docentes y, el anexo 5, los datos mínimos que deben comunicarse en caso de incidentes o accidentes industriales.

Este Decreto se ajusta a los principios de buena regulación que establece el artículo 129 de la Ley 39/2015, de 1 de octubre, del procedimiento administrativo común de las administraciones públicas, así como de mejora de calidad normativa recogida en el artículo 62 de la Ley 19/2014, de 29 de diciembre, de transparencia, acceso a la información pública y buen gobierno. En cumplimiento del principio de transparencia, se ha posibilitado el acceso sencillo, universal y actualizado a la tramitación de esta disposición y a los documentos que conforman el expediente a través del Portal de la Transparencia. En cuanto al principio de participación, se han realizado todos los trámites preceptivos, entre los que pueden destacarse los de consulta a los departamentos de la Generalitat de Catalunya, la consulta pública previa y la información pública y audiencia a los interesados. Se adecua a los principios de necesidad y eficacia, puesto que constituye el instrumento adecuado para dar respuesta al desarrollo previsto en la disposición final séptima de la Ley 9/2014. En cuanto al principio de proporcionalidad, la iniciativa contiene la regulación imprescindible para atender la necesidad a cubrir. En cuanto al principio de transparencia, desde el inicio de la tramitación se ha permitido acceder a toda la normativa vigente actualizada y, también, a la documentación llevada a cabo en el proceso de elaboración de este Decreto, para definir claramente los objetivos y posibilitar la participación activa de la aplicación de los distintos reglamentos técnicos a la finalidad establecida en este Decreto. Por último, de acuerdo con el principio de seguridad jurídica, este Decreto es coherente con el ordenamiento jurídico y los mandatos que incorpora se adecuan a la legislación vigente.

Asimismo, la Ley 18/2020, de 28 de diciembre, establece el modelo de relación entre la empresa, las personas profesionales y los autónomos y la Administración, que se basa, entre otros aspectos, en la relación digital por defecto y que pivota sobre la gestión de datos aportados por las personas titulares de las empresas una única vez. Este nuevo modelo de Administración digital, en cuanto a las actividades económicas, entre las que se encuentran las comprendidas en los ámbitos de la seguridad de los establecimientos, las instalaciones y los productos, garantiza una mayor eficacia y agilidad en los procesos que las empresas deben llevar a cabo.

Esta disposición ha sido sometida al procedimiento de información en materia de reglamentaciones técnicas y de reglamentos relativos a los servicios de la sociedad de la información previstos en la Directiva (UE) 2015/1535 del Parlamento Europeo y del Consejo, de 9 de septiembre, así como en el Real decreto 1337/1999, de 31 de julio, que incorpora esta Directiva al ordenamiento jurídico interno.

Visto que el texto del Decreto se ha sometido a la preceptiva valoración del Consejo de Trabajo Económico y Social de Cataluña, de la Comisión de Gobierno Local y de la Autoridad Catalana de Protección de Datos;

A propuesta del consejero de Empresa y Trabajo, de acuerdo con el dictamen de la Comisión Jurídica Asesora, y previa deliberación del Gobierno,

Decreto:

## Título I

### Disposiciones generales

#### Artículo 1

##### Objeto

1.1 El objeto de este Decreto es desplegar la Ley 9/2014, de 31 de julio, de la seguridad industrial de los establecimientos, las instalaciones y los productos y en particular:

- a) Crear y regular el Consejo Asesor de la Seguridad Industrial.
- b) Regular las instalaciones técnicas de seguridad industrial y aprobar las instrucciones técnicas adicionales que las rigen.
- c) Regular los agentes de la seguridad industrial.
- d) Establecer los instrumentos de control y supervisión de la seguridad industrial
- e) Fijar los criterios para la tramitación digital de los procedimientos de este ámbito.



CVE-DOGC-B-23311086-2023

1.2 El título II de la Ley 9/2014, de 31 de julio, de la seguridad de los establecimientos en los que se pueden producir accidentes graves y de las limitaciones urbanísticas en su entorno deberá desarrollarse en un decreto específico del Gobierno.

## Artículo 2

### Definiciones

Con carácter complementario a las definiciones incluidas en el artículo 3 de la Ley 9/2014, de 31 de julio, a efectos de este Decreto se entiende:

- a) Accidente en materia de seguridad industrial: aquel hecho que causa daños a las personas, el medio ambiente o los bienes, y está provocado por deficiencias en el proyecto, la fabricación, la instalación, la utilización, la ejecución, el funcionamiento o el mantenimiento de las instalaciones o productos incluidos en el ámbito de aplicación de la Ley 9/2014, de 31 de julio.
- b) Actividad industrial: cualquier operación o tarea orientada a fabricar, reparar, mantener, transformar o reciclar productos industriales; envasar, embalar y almacenar estos productos, aprovechando, recuperando y eliminando sus residuos o subproductos, independientemente de la naturaleza de los recursos y procesos técnicos utilizados.
- c) Actuaciones activas de vigilancia del mercado: son las actuaciones de vigilancia del mercado que se llevan a cabo a iniciativa del órgano competente de la Generalitat de Catalunya en materia de seguridad industrial; de ahora en adelante, órgano competente en materia de seguridad industrial
- d) Actuaciones reactivas de vigilancia del mercado: son las actuaciones de vigilancia del mercado que se llevan a cabo a consecuencia de la denuncia de una parte interesada, el traslado de expediente por parte de otra Administración pública por razón de competencia o en caso de accidente o incidente en materia de seguridad industrial.
- e) Ámbitos reglamentarios de las instalaciones de seguridad industrial: áreas de actuación correspondientes a los reglamentos técnicos de seguridad industrial que se definen en el anexo 2 de este Decreto.
- f) Centro de formación: conjunto de edificaciones, instalaciones y espacios que constituyen una unidad física diferenciada donde las entidades docentes imparten formación en materia de seguridad industrial.
- g) Certificado de inspección: documento público que, con presunción de veracidad salvo prueba en contra, recoge los hechos y resultados de las actuaciones inspectoras llevadas a cabo por el personal inspector cuyos datos asociados son transmisibles en formato electrónico.
- h) Certificado de competencia profesional: documento emitido digitalmente que acredita las competencias profesionales y garantiza que la persona que lo tiene cuenta con los conocimientos, habilidades y aptitudes para llevar a cabo una actividad laboral acorde con las exigencias del mercado del trabajo. Solo se expide en caso de que sea obligatorio para ejercer la actividad y lo prevean los reglamentos técnicos de seguridad industrial definidos en el artículo 3.f) de la Ley 9/2014.
- i) Empresas autoinstaladoras y automantenedoras: aquellas entidades titulares de instalaciones y productos regulados por la normativa de seguridad industrial, que ejercen, con medios propios, las funciones correspondientes a la instalación y el mantenimiento de estas instalaciones cuando los reglamentos técnicos de seguridad industrial así lo permitan.
- j) Entidad docente: la persona física o jurídica habilitada por el órgano competente en materia de seguridad industrial para impartir formación en los centros de formación habilitados en esta materia.
- k) Incidente: aquel hecho, provocado por deficiencias en la ejecución, funcionamiento, mantenimiento o uso de los establecimientos, instalaciones o productos considerados en el ámbito de aplicación de la Ley 9/2014, de 31 de julio, que, sin haber causado daños a las personas, el medio ambiente o los bienes, podría haberlos generado. En el caso de las empresas incluidas en los planes de emergencia exterior del sector químico, la definición de incidente es aquella dada por las autoridades competentes en materia de protección civil.
- l) Inspecciones reglamentarias: son las previstas en los reglamentos técnicos de seguridad industrial. Pueden ser iniciales o periódicas.
- m) Inspecciones iniciales: son aquellas inspecciones reglamentarias que deberán realizarse con carácter previo a la puesta en servicio de la instalación en aquellos ámbitos reglamentarios en los que los reglamentos técnicos de seguridad industrial así lo estipulen. La declaración responsable en el trámite de la puesta en servicio de la

CVE-DOGC-B-23311086-2023

instalación implica que el titular dispone del correspondiente certificado de inspección inicial con resultado favorable.

- n) Inspecciones periódicas: son aquellas inspecciones reglamentarias que deberán realizarse con la frecuencia mínima que marcan los reglamentos técnicos de seguridad industrial.
- o) Inspecciones voluntarias: son aquellas inspecciones que, con independencia de su alcance, no dan respuesta a ningún requerimiento fijado en una disposición normativa, sea de carácter estatal o de Cataluña, y no han sido solicitadas por la Administración competente. La realización de una inspección voluntaria por un organismo de control es incompatible con la realización de la inspección reglamentaria sobre el mismo ítem por ese mismo organismo de control.
- p) Instrucciones técnicas del órgano competente en materia de seguridad industrial: son aquellas especificaciones elaboradas con el fin de explicitar o facilitar la aplicación de la normativa en materia de seguridad industrial y que se publican en el DOGC. Se aprueban por resolución de la dirección general competente en materia de seguridad industrial y se actualizarán de la misma forma. En el proceso de redacción o modificación se da publicidad para que los sectores afectados puedan hacer propuesta de mejora.
- q) Instrucciones técnicas adicionales (ITA): son las normas del órgano competente en materia de seguridad industrial elaboradas para cada uno de los ámbitos reglamentarios que se incluyen en el anexo 2 de este Decreto. Son aprobadas por decreto y publicadas en el DOGC.
- r) Organismo de evaluación de la conformidad de productos: son las personas físicas o jurídicas que ejercen la actividad de verificación del cumplimiento de la normativa técnica en materia de seguridad industrial que le es de aplicación a los productos.
- s) Protocolo técnico de inspección de instalaciones, productos o equipos de medida: son aquellas instrucciones técnicas de carácter obligatorio elaboradas con el fin de establecer, para cada tipología de inspección, los procedimientos y criterios que deberán aplicar los operadores; pueden determinar también la relación de elementos a inspeccionar, la calificación de defectos y el tiempo mínimo o medio de inspección. Se aprueban por resolución técnica de la dirección general competente en materia de seguridad industrial y se actualizan de la misma forma.
- t) Taller de reparación de vehículos automóviles: persona física o jurídica habilitada y establecimiento donde se llevan a cabo actividades en vehículos automóviles o sus equipos y componentes, tales como el mantenimiento y la restitución de las condiciones normales del estado y del funcionamiento cuando se hayan producido alteraciones respecto del estado inmediatamente posterior a su fabricación; la instalación de accesorios con posterioridad a su fabricación, y la reforma de las características iniciales.
- u) Taller de dispositivos de limitación de velocidad: persona física o jurídica autorizada para la instalación y comprobación del funcionamiento de los dispositivos de limitación de velocidad instalados en vehículos de acuerdo con los reglamentos técnicos de seguridad industrial.

## Título II

### Consejo Asesor de la Seguridad Industrial

#### Artículo 3

##### Creación del Consejo Asesor de la Seguridad Industrial

3.1 Se crea el Consejo Asesor de la Seguridad Industrial como el órgano de asesoramiento y consulta de la Administración de la Generalitat de Catalunya competente en esta materia, en el que están representados los agentes públicos y privados con intereses relacionados con la seguridad industrial.

3.2 El Consejo Asesor de la Seguridad Industrial está adscrito al departamento de la Generalitat de Catalunya con competencias en materia de seguridad industrial y la unidad directiva competente en esta materia le presta el apoyo necesario para el correcto desempeño de sus funciones.

#### Artículo 4

## Composició

4.1 El Consejo Asesor de la Seguridad Industrial está integrado por:

- a) La presidencia, que es la persona titular del departamento competente en materia de seguridad industrial.
  - b) La vicepresidencia, que es la persona titular de la dirección general competente en materia de seguridad industrial quien asume las funciones de la presidencia en los casos de ausencia, vacante o enfermedad.
  - c) Las siguientes vocalías:
    - i) Una persona de cada uno de los departamentos de la Generalitat de Catalunya competentes en materia de trabajo, medio ambiente y protección civil con rango orgánico mínimo de subdirección general.
    - ii) Dos personas en representación de las dos organizaciones empresariales más representativas.
    - iii) Tres personas en representación de las entidades operadoras de la inspección en materia de seguridad industrial: una, de los organismos de control; otra de las empresas distribuidoras de energía, y la última de las entidades titulares de las estaciones de inspección técnica de vehículos.
    - iv) Dos personas en representación de las asociaciones de empresas habilitadas que intervienen en la instalación, mantenimiento, reparación y operación de instalaciones y productos industriales.
    - v) Una persona en representación de las entidades que actúan como consultoras en materia de accidentes graves.
    - vi) Una persona en representación de las asociaciones de talleres de reparación de vehículos más representativas.
    - vii) Una persona en representación del Colegio Oficial de Ingenieros Industriales de Cataluña.
    - viii) Una persona en representación del Consejo de Colegios de Ingenieros Técnicos Industriales de Cataluña.
    - ix) Dos personas en representación de las asociaciones municipalistas;
    - x) Dos personas en representación de las organizaciones sindicales más representativas.
    - xi) Una persona en representación de las universidades, a propuesta del Consejo Interuniversitario de Cataluña.
    - xii) Una persona en representación de las asociaciones de personas consumidoras y usuarias más representativas.
    - xiii) Una persona en representación de la asociación empresarial de seguros más representativa de Cataluña.
  - d) La secretaria del órgano, que recae en la persona titular de la subdirección general competente en materia de seguridad industrial.
  - e) La presidencia del Consejo Asesor de la Seguridad Industrial deberá garantizar la paridad de género en la composición del Consejo Asesor siempre que sea posible.
- 4.2. Las vocalías son nombradas y separadas por la persona titular del departamento competente en materia de seguridad industrial, a propuesta de la entidad que representen.

## Artículo 5

### Funciones

El Consejo Asesor de la Seguridad Industrial tiene las siguientes funciones:

- a) Informar sobre cualquier asunto que le solicite el Gobierno o la consejería del departamento competente en materia de seguridad industrial en este ámbito.
- b) Ser oído con carácter previo a la aprobación del plan estratégico de la seguridad industrial, así como del seguimiento de su cumplimiento.
- c) Asesorar e informar a la dirección general competente en materia de seguridad industrial en cuestiones relacionadas con la seguridad industrial.
- d) Promover iniciativas de estudio en el ámbito de la seguridad industrial.

CVE-DOGC-B-23311086-2023

- e) Estudiar proyectos normativos y la adopción de acuerdos en el ámbito de la seguridad industrial.
- f) Promover la transferencia de conocimiento y el diálogo entre el Gobierno, el mundo académico y la sociedad civil en el ámbito de la seguridad industrial, mediante convenios u otros instrumentos equivalentes.
- g) Fomentar el diálogo, la reflexión y la cooperación en las cuestiones relacionadas con la seguridad industrial.
- h) Colaborar en el fomento de la cultura de la seguridad industrial entre las empresas, las personas trabajadoras y la ciudadanía.
- i) Las demás funciones que le sean encomendadas por el Gobierno

## Artículo 6

### Normas de funcionamiento

6.1 El Consejo Asesor de la Seguridad Industrial deberá cumplir las siguientes normas de funcionamiento:

- a) Reunirse en sesión ordinaria al menos una vez cada seis meses.
- b) Reunirse en sesiones extraordinarias cuando sea necesario, teniendo en cuenta la urgencia de los asuntos a tratar.

6.2 Las reuniones del Consejo Asesor de la Seguridad Industrial, tanto las ordinarias como las extraordinarias, son convocadas a iniciativa del presidente o presidenta, que fija su orden del día.

6.3. La adopción de acuerdos y el régimen de votaciones se rige por lo dispuesto en la Ley de régimen jurídico y de procedimiento de las administraciones públicas de Cataluña.

6.4 La asistencia a las reuniones del Consejo Asesor de la Seguridad Industrial no da derecho a dietas ni a indemnizaciones.

6.5 El Consejo Asesor de la Seguridad Industrial deberá aprobar un reglamento interno de funcionamiento.

## Título III

### Regulación de las instalaciones técnicas de seguridad industrial

#### Capítulo 1

##### Disposiciones comunes

##### Sección primera

Inscripción en el Registro de las instalaciones técnicas de seguridad industrial de Cataluña (RITSIC)

## Artículo 7

Procedimiento administrativo para la inscripción de las instalaciones técnicas de seguridad industrial en el RITSIC

7.1 Para inscribirse en el RITSIC, las entidades titulares de las instalaciones deberán presentar al órgano competente en materia de seguridad industrial, por medio de la Oficina de Gestión Empresarial y haciendo uso de la tramitación digital establecida en el artículo 82 de este Decreto, de acuerdo con el artículo 14.3 de la Ley 39/2015, de 1 de octubre, del procedimiento administrativo común de las administraciones públicas, una declaración responsable antes de la puesta en servicio de las instalaciones en la que manifiesten que las instalaciones cumplen los requisitos que imponen los reglamentos técnicos de seguridad industrial y que se comprometen a mantener los requisitos preceptivos durante la vida útil de la instalación.

7.2 La asignación del número de inscripción en el RITSIC de la instalación se realiza una vez realizado el pago de la tasa de verificación de los datos de la primera declaración responsable de la instalación, con la emisión del certificado de inscripción en el RITSIC.

## Artículo 8

### Situaciones administrativas objeto de declaración responsable y trámites

8.1 Las situaciones administrativas que deberán ser objeto de declaración responsable son las que constan en las ITA incluidas en el anexo 2 de este Decreto.

8.2 En el trámite de modificación de una instalación existente, siempre que la ITA aplicable no lo disponga de manera diferente, se remiten, mediante la declaración responsable, los datos correspondientes a la situación final de la instalación, sin perjuicio de que la memoria técnica o el proyecto se centren en los cambios llevados a cabo, respecto de la situación anterior, que deberán estar perfectamente descritos e identificados.

8.3 La modificación de una instalación existente deberá clasificarse teniendo en cuenta el conjunto de la instalación después de la modificación.

8.4 Es necesario presentar la declaración responsable correspondiente a la puesta en servicio, modificación o ampliación antes de la puesta en servicio, la modificación o la ampliación de la instalación.

8.5 Es necesario presentar la declaración responsable correspondiente al cambio de la persona titular en un plazo máximo de 15 días desde la transmisión de la titularidad de la instalación.

8.6 Es necesario presentar la declaración responsable correspondiente a la baja de la instalación en un plazo máximo de 15 días desde el momento en el que se deja fuera de servicio la instalación de forma segura.

## Artículo 9

### Instalaciones en uso no inscritas en el RITSIC

9.1 Las instalaciones en uso que no estén inscritas en el RITSIC por su antigüedad, por trasposos de activos entre empresas o por otra causa, deberán inscribirse en el RITSIC. Para poder hacer esta inscripción, deberán someterse a una inspección con arreglo a la reglamentación que le era aplicable, cuyo resultado deberá ser favorable.

9.2 Para la realización de esta inspección, el organismo de control deberá atenerse al siguiente procedimiento:

- a) Comprobar que la persona titular dispone de la documentación justificativa de la fecha en la que se puso en servicio la instalación de acuerdo con el campo reglamentario aplicable.
- b) Comprobar que el titular dispone de una memoria técnica simplificada y de los esquemas de la instalación que describan suficientemente la instalación para poder ser inspeccionada, firmados por una persona técnica competente.
- c) Una vez realizadas las comprobaciones anteriores, realizar la inspección y emitir un certificado de inspección de la instalación de acuerdo con el reglamento que le era aplicable en el momento de su puesta en servicio, y con aquellas obligaciones que los reglamentos posteriores hayan podido establecer para el parque de instalaciones ya existentes.

9.3 Con el resultado de la inspección favorable, la persona titular deberá realizar la inscripción de la instalación en el RITSIC de acuerdo con el mismo procedimiento y declaración responsable de una nueva instalación, de acuerdo con el artículo 7 de este Decreto.

## Artículo 10

### Baja de oficio de la inscripción en el RITSIC

El órgano competente en materia de seguridad industrial puede dar de baja de oficio la inscripción en el RITSIC previo requerimiento y el correspondiente trámite de audiencia a los interesados en los siguientes casos:

- a) Si la persona titular de la instalación inscrita no la ha adecuado a las modificaciones previstas en un reglamento de seguridad industrial, una vez transcurridos los plazos de adecuación a los nuevos requisitos

técnicos del reglamento sin respuesta por parte del agente.

b) Si la persona titular de la instalación es requerida sobre la validez de su inscripción y no se pronuncia específicamente sobre su situación en el plazo concedido.

## Sección segunda

### Documentación

#### Artículo 11

##### Obligaciones de las personas titulares

Las personas titulares de las instalaciones deberán conservar la documentación prevista en la reglamentación técnica y que consta en el anexo 2 para cada tipo de instalación durante la vida útil de la instalación.

#### Artículo 12

Obligaciones las personas técnicas competentes en las que recaiga la autoría de proyectos o la dirección de la ejecución de las obras o instalaciones

Las personas técnicas competentes en las que recaiga la autoría de proyectos o la dirección de la ejecución de las obras o instalaciones deberán conservar, ellos mismos o de forma externalizada, los proyectos o las memorias que hayan llevado a cabo, así como los certificados de final de obra, cuando estén previstos en la reglamentación técnica para cada tipo de instalación, en formato digital y con firma electrónica durante un plazo de 10 años desde la puesta en servicio de la instalación.

#### Artículo 13

Obligaciones de las empresas que intervienen en la instalación, mantenimiento, reparación y operación de instalaciones

Las empresas que intervienen en la instalación, el mantenimiento, la reparación y la operación de instalaciones deberán conservar los certificados de instalación en formato digital y con firma electrónica durante un plazo de 10 años desde la puesta en servicio de la instalación.

#### Artículo 14

##### Disponibilidad de la documentación

La documentación técnica correspondiente a los artículos 11 a 13 deberá estar disponible cuando sea requerida por el órgano competente en materia de seguridad industrial, en los plazos que allí se indican.

#### Artículo 15

##### Modelos de documentos

15.1 El órgano competente en materia de seguridad industrial puede elaborar modelos de documentos que deberán estar disponibles en el portal web del ámbito de la seguridad industrial y en el portal del Canal Empresa y que son de cumplimiento obligado.

15.2 Los modelos de declaraciones responsables, en particular los mencionados en los artículos 7.1 y 27.1 de este Decreto, deberán contener de forma detallada los datos generales de los titulares de las instalaciones o de los agentes, los requisitos aplicables según el ámbito reglamentario y la situación administrativa, así como las inexactitudes y falsedades u omisiones que tienen carácter esencial.

## Sección tercera

## Exenciones de la norma y las pruebas sustitutorias

### Artículo 16

#### Procedimiento administrativo para la autorización de exenciones de la norma

Cuando así lo prevean los reglamentos de seguridad industrial, las personas titulares de las instalaciones técnicas de seguridad industrial que no puedan cumplir las condiciones que imponen estos reglamentos podrán solicitar al órgano técnico competente en materia de seguridad industrial una autorización para una solución tecnológica que garantice un nivel de seguridad equivalente. A tal efecto, la persona titular deberá iniciar un procedimiento específico acompañado de la siguiente documentación:

- a) El formulario específico debidamente cumplimentado.
- b) Una memoria o proyecto técnico, según la clasificación de la instalación, que deberá justificar la imposibilidad de cumplir los requisitos reglamentarios, describir las soluciones alternativas propuestas y demostrar que el nivel de seguridad se mantiene.
- c) El informe favorable de un organismo de control habilitado en el campo reglamentario correspondiente.
- d) Informes y documentos que el órgano técnico estime convenientes.

### Artículo 17

#### Procedimiento administrativo para la autorización de pruebas sustitutorias

En casos debidamente motivados y justificados técnicamente, las personas titulares de instalaciones técnicas de seguridad industrial pueden solicitar del órgano técnico competente en materia de seguridad industrial la autorización para la realización de inspecciones iniciales o periódicas con pruebas y comprobaciones sustitutorias de las reglamentarias, siempre que garanticen un nivel de seguridad equivalente.

A tal efecto, la persona titular deberá iniciar un procedimiento específico acompañado de la siguiente documentación:

- a) El formulario específico debidamente cumplimentado.
- b) Una memoria o proyecto técnico que justificará que es imposible o contraproducente realizar las pruebas reglamentarias y deberá describir las pruebas sustitutorias propuestas. En su caso, deberá acreditarse expresamente que el riesgo de la prueba alternativa está cubierto por un seguro de responsabilidad civil.
- c) El informe favorable de un organismo de control habilitado en el campo reglamentario correspondiente.
- d) Informes y documentos que el órgano técnico estime convenientes.

### Artículo 18

#### Resolución de los procedimientos

En los supuestos previstos en los artículos 16 y 17, el órgano competente en materia de seguridad industrial deberá resolver motivadamente. En caso de resolución favorable para el supuesto previsto en el artículo 16, el titular deberá continuar la tramitación de acuerdo con el artículo 7 de este Decreto.

## Sección cuarta

### Inspecciones reglamentarias

### Artículo 19

#### Disposiciones generales

19.1 Las inspecciones reglamentarias previstas en los reglamentos técnicos de seguridad industrial deberán ser realizadas, a petición de la persona titular de la instalación, por un organismo de control acreditado en el

ámbito reglamentario correspondiente.

19.2 Previa resolución del órgano competente en materia de seguridad industrial, a petición de la persona titular de la instalación y en caso de pérdida sobrevinida de la acreditación de un organismo de control que ha iniciado unas actuaciones inspectoras de una instalación, estas actuaciones podrán ser finalizadas por un organismo de control distinto al de origen, siempre que cumpla las condiciones previstas reglamentariamente.

19.3 La periodicidad de las inspecciones periódicas se contabiliza desde la fecha de entrada en servicio de la instalación o desde la fecha de la última inspección periódica realizada, salvo previsión específica diferente en las ITA del anexo 2 de este Decreto.

19.4 La inspección deberá realizarse de acuerdo con el procedimiento que establecen las ITA del anexo 2 de este Decreto en cada uno de los ámbitos reglamentarios. En todo caso, la inspección periódica deberá comprobar que se han realizado las revisiones periódicas y el mantenimiento preventivo.

19.5 El organismo de control deberá emitir un certificado de la inspección en el que conste el resultado. En caso de que se detecten disconformidades con los reglamentos técnicos de seguridad industrial, este certificado incluirá la descripción, la calificación y los plazos de corrección concedidos por el organismo de control para cada uno de estos defectos.

19.6 La tasa de anotación de la inspección es única, con independencia del número de certificados emitidos por el organismo de control.

19.7 En los ámbitos reglamentarios que requieren una inspección inicial, el certificado de final de obra solo podrá ser emitido cuando se disponga del certificado favorable de esta inspección y del resto de documentos que acrediten que la instalación cumple los requisitos exigibles.

19.8 El organismo de control deberá enviar el certificado de la inspección al órgano competente en materia de seguridad industrial, por los medios electrónicos habilitados a tal efecto.

## Artículo 20

### Tipología e imputación de los defectos

20.1 Los defectos detectados en las inspecciones reglamentarias pueden tener tres calificaciones: leve, grave, o muy grave o crítico, de acuerdo con la norma UNE 192000-1, salvo en el caso en que las particularidades del campo reglamentario impongan una clasificación distinta a la que consta en la ITA correspondiente del anexo 2 de este Decreto.

20.2 Los plazos concedidos para corregir los defectos deberán ajustarse a los siguientes criterios:

a) Defecto leve: la corrección se realizará antes de la siguiente inspección.

b) Defecto grave: el plazo máximo de corrección será de seis meses.

c) Defecto muy grave o crítico: es necesario dejar la instalación o la parte de la instalación afectada fuera de servicio, de acuerdo con el procedimiento que establece el artículo 22 de este Decreto.

20.3 La calificación de la gravedad de los defectos se realiza de acuerdo con los criterios fijados en los procedimientos de inspección que establece la ITA correspondiente del anexo 2 de este Decreto.

20.4 La constatación de la no corrección de un defecto leve en la siguiente inspección deberá calificarse como defecto grave.

20.5 Los defectos graves o muy graves o críticos detectados en las inspecciones reglamentarias que realicen los organismos de control acreditados deberán ser imputados, siempre que sea posible, al agente o agentes de la seguridad industrial que hayan provocado la aparición del defecto: la persona titular de la instalación; la persona autora del proyecto correspondiente y directora de la obra ejecutada en caso de que se trate de instalaciones nuevas, ampliaciones o modificaciones; la empresa instaladora, mantenedora o conservadora, o las personas profesionales habilitadas correspondientes. Esta imputación debe quedar reflejada en la certificación emitida por el organismo de control, que deberá indicar el agente o los agentes imputables del defecto concreto.

## Artículo 21

### Resultado de la inspección



21.1 El certificado de la inspección podrá ser de tres tipos: negativo, condicionado o favorable.

- a) El resultado es negativo en caso de detectarse al menos un defecto muy grave o crítico.
- b) El resultado es condicionado en caso de detectarse al menos un defecto grave.
- c) El resultado es favorable en caso de que no se haya identificado ningún defecto o todos los defectos tienen la calificación de leve.

21.2 En caso de resultado condicionado, el certificado de la inspección deberá advertir con claridad a la persona titular de la instalación que la no corrección de los defectos graves comporta la interrupción del funcionamiento de la instalación una vez transcurrido el plazo máximo de corrección. El organismo de control deberá garantizar de forma fehaciente que el certificado de inspección sea notificado a la persona titular en caso de que no esté presente en el momento de la inspección. Igualmente, deberá enviar el certificado de inspección a la empresa mantenedora en todos los casos en los que sea exigible su presencia, de acuerdo con el apartado f) del artículo 43.2 de este Decreto.

21.3 La persona titular de la instalación tiene la obligación de disponer de un certificado de la inspección periódica con resultado favorable y fecha vigente.

## Artículo 22

### Inspección con certificado negativo

22.1 Cuando la inspección identifique uno o más defectos muy graves o críticos, el organismo de control debe llevar a cabo estas actuaciones:

- a) Ordenar a la persona titular el paro de forma segura del funcionamiento de la instalación o la parte de la instalación afectada por los defectos muy graves o críticos, como medida cautelar y de acuerdo con el artículo 15.d) de la Ley 9/2014, de 31 de julio, salvo previsión específica distinta en las ITA del anexo 2 de este Decreto.
- b) Extender un certificado de inspección con resultado negativo en el que conste expresamente que la instalación o parte de la instalación donde se hayan detectado los defectos muy graves o críticos queda fuera de servicio.
- c) Comunicarlo de forma inmediata al órgano competente en materia de seguridad industrial, por los medios electrónicos habilitados al efecto.

22.2 Esta última comunicación de la interrupción del funcionamiento de la instalación deberá ir acompañada del certificado de la inspección con resultado negativo y, como mínimo, deberá contener:

- a) Las razones que justifiquen la interrupción del funcionamiento de la instalación.
- b) Las medidas adoptadas para la efectiva interrupción del funcionamiento de la instalación.

22.3 Para poder poner en funcionamiento la instalación parada, el titular de la instalación deberá disponer de un nuevo certificado en el que el organismo de control que haya ordenado interrumpir el funcionamiento de la instalación constata la corrección de todos los defectos muy graves o críticos que hayan motivado el paro. En este caso, el organismo de control deberá enviar este nuevo certificado por el que se autoriza la puesta en funcionamiento de la instalación, al órgano competente en materia de seguridad industrial, por los medios electrónicos habilitados al efecto.

## Artículo 23

### Inspección con certificado condicionado

23.1 La persona titular de la instalación que tenga un certificado condicionado deberá corregir los defectos dentro de los plazos concedidos por el organismo de control. El plazo máximo de corrección será de seis meses desde la fecha de la inspección.

23.2 La persona titular de la instalación podrá solicitar del organismo de control que haya realizado la inspección una ampliación del plazo de corrección para algunos de los defectos, más allá de los seis meses, cuando se den razones plenamente justificadas, que deberán ser evaluadas por el organismo de control antes de emitir su aceptación. La ampliación del plazo de corrección no podrá superar los tres meses.

CVE-DOGC-B-23311086-2023

23.3 Para poder disponer de un nuevo certificado que sea favorable, la persona titular de la instalación deberá requerir del organismo de control que constate la corrección de los defectos graves de acuerdo con el artículo 24 de este Decreto. Este nuevo certificado solo podrá ser favorable si se han corregido todos los defectos graves.

23.4 A los seis meses de la fecha de realización de la inspección, sin que conste la corrección de los defectos graves, el organismo de control deberá aplicar el siguiente procedimiento:

a) Ordenar a la persona titular el paro de forma segura del funcionamiento de la instalación o la parte de la instalación afectada por la no corrección de los defectos graves, salvo previsión específica distinta en las ITA del anexo 2 de este Decreto.

b) Extender un certificado de inspección con resultado negativo en el que conste expresamente que la instalación o parte de la instalación en la que no se han corregido los defectos graves quedan fuera de servicio. El certificado deberá contener los datos mínimos previstos en el artículo 22.2 de este Decreto.

c) Comunicarlo de forma inmediata al órgano competente en materia de seguridad industrial, por los medios electrónicos habilitados al efecto.

23.5 Para poder poner en funcionamiento la instalación parada, el titular de la instalación deberá disponer de un nuevo certificado en el que el organismo de control que haya ordenado interrumpir el funcionamiento de la instalación constate la corrección de todos los defectos graves que hayan motivado el paro. En este caso, el organismo de control deberá enviar este nuevo certificado por el que se autoriza la puesta en funcionamiento de la instalación, al órgano competente en materia de seguridad industrial, por los medios electrónicos habilitados al efecto.

## Artículo 24

Constatación de la corrección de los defectos por el organismo de control

La constatación de la corrección de los defectos deberá realizarse mediante una segunda visita a la instalación afectada, salvo en el caso en que el incumplimiento sea de tipo documental.

## Artículo 25

Inspecciones conjuntas de establecimientos

El órgano competente en materia de seguridad industrial puede regular la realización de inspecciones conjuntas en establecimientos sometidos a un elevado número de campos reglamentarios que requieren inspecciones, mediante un protocolo técnico de inspección.

## Capítulo 2

Disposiciones específicas

## Artículo 26

Regulación por ámbito reglamentario

Las ITA incluidas en el anexo 2 de este Decreto regulan para cada uno de los diferentes ámbitos reglamentarios de las instalaciones técnicas de seguridad industrial los siguientes aspectos: el ámbito de aplicación, su clasificación administrativa en el caso en el que exista según el reglamento técnico de aplicación, las particularidades que sean aplicables para las exenciones de la norma, cuya documentación deberá disponer la persona titular u otros agentes, los criterios aplicables al mantenimiento y a las inspecciones periódicas cuando son necesarios y, también, las medidas técnicas adicionales a las que establecen los reglamentos técnicos de seguridad industrial, en su caso.

## Título IV

### Agentes de la seguridad industrial

#### Capítulo 1

##### Disposiciones comunes

##### Sección primera

#### Inscripción en el Registro de agentes de la seguridad industrial de Cataluña (RASIC)

##### Artículo 27

#### Procedimiento administrativo para la inscripción de los agentes de la seguridad industrial de Cataluña

27.1 Para inscribirse en el RASIC, los agentes de la seguridad industrial regulados en el capítulo 2 de este Decreto, con la excepción de los incluidos en las secciones treceava y catorceava, deberán presentar al órgano competente en materia de seguridad industrial una declaración responsable o una solicitud de autorización administrativa, según establezca la reglamentación técnica de seguridad industrial, antes del inicio de su actividad cuando este inicio de la actividad tenga lugar en Cataluña. La declaración responsable deberá manifestar que el agente cumple con los requisitos que imponen los reglamentos técnicos de seguridad industrial y que se compromete a mantener los requisitos mientras ejerza la actividad. La inscripción deberá realizarse mediante la Oficina de Gestión Empresarial y haciendo uso de la tramitación digital, de acuerdo con las previsiones del artículo 82 de este Decreto y el artículo 14.3 de la Ley 39/2015, de 1 de octubre, del procedimiento administrativo común de las administraciones públicas.

27.2 La asignación del número de inscripción en el RASIC de la persona titular de la actividad se hace:

- a) En el caso de las declaraciones responsables, una vez realizado el pago de la tasa de verificación de los datos de la declaración responsable de la entidad, con la emisión del certificado de inscripción en el RASIC.
- b) En el caso de las autorizaciones, mediante la resolución de autorización que incorpore el certificado de inscripción en el RASIC.

##### Artículo 28

#### Situaciones administrativas objeto de declaración responsable o autorización

28.1 En caso de que sea aplicable el régimen de declaración responsable, las situaciones administrativas que deberán ser objeto de declaración responsable son:

- a) Inicio de la actividad.
- b) Modificaciones en el ejercicio de la actividad.
- c) Modificaciones de los datos registrales, en su caso.
- d) Baja.

28.2 En caso de que sea aplicable el régimen de autorización, de acuerdo con los reglamentos de seguridad industrial en relación con lo establecido en la normativa básica del Estado, las situaciones administrativas que requieran autorización son:

- a) Inicio de la actividad.
- b) Modificaciones en el ejercicio de la actividad.
- c) Cambios en el personal que lleva a cabo las actuaciones técnicas, en su caso.
- d) Modificación de los datos registrales, en su caso.

La baja se comunicará mediante una declaración responsable.

CVE-DOGC-B-23311086-2023

28.3 Las modificaciones de la actividad, tanto si se trata de una declaración responsable como de una autorización, requieren que se señalen con claridad los cambios que deberán realizarse respecto de la situación anterior, aunque los datos y la documentación que se ha de conservar o presentar, respectivamente, deberán corresponder a la situación final del agente.

28.4 Los ámbitos y las categorías según los cuales se estructura cada una de las ramas del RASIC son los que se establecen en el anexo 3 de este Decreto.

## Artículo 29

### Baja de oficio de la inscripción en el RASIC

El órgano competente en materia de seguridad industrial podrá dar de baja de oficio la inscripción en el RASIC con un requerimiento previo y correspondiente trámite de audiencia a los interesados en los siguientes casos:

- a) Si el agente inscrito no se ha adecuado a las modificaciones previstas en un reglamento de seguridad industrial, una vez transcurridos los plazos de adecuación a los nuevos requisitos que dé el reglamento sin respuesta por parte del agente.
- b) Si, requerido sobre la vigencia de su inscripción, el agente no se pronuncia específicamente sobre su situación en el plazo concedido.
- c) Si, cuando se le comunique que la inscripción está duplicada respecto de otra comunidad autónoma, el agente no realiza el trámite de baja.

## Sección segunda

### Procedimiento de autorización administrativa y contingencias en caso de régimen de autorización

## Artículo 30

### Procedimiento de autorización

30.1 Las solicitudes de autorización de los agentes que inicien su actividad en Cataluña deberán tramitarse a través del portal web del Canal Empresa. Es preciso facilitar los siguientes datos o documentación:

- a) Identificación de la entidad solicitante mediante los datos relativos a su razón social y direcciones de notificación administrativas. En caso de que la entidad ya esté inscrita en el RASIC, es necesario especificar esta circunstancia y facilitar el número de registro.
- b) Relación de los medios para realizar la actividad.
- c) Relación del personal habilitado para realizar la actividad.
- d) Documentación específica requerida por el Reglamento de seguridad industrial de referencia.

30.2 La resolución de las solicitudes de autorizaciones deberá emitirla la subdirección general de seguridad industrial en el plazo que prevea el reglamento técnico de seguridad industrial y con el régimen general de recursos de la Ley 39/2015, de 1 de octubre, del procedimiento administrativo común de las administraciones públicas.

30.3 Las entidades solicitantes podrán iniciar su actividad, una vez notificada la resolución de autorización.

## Artículo 31

### Suspensión de la autorización

31.1 La autorización de los agentes sometidos a este régimen jurídico podrá suspenderse por las siguientes causas:

- a) Incumplimiento grave de los requisitos y las obligaciones.
- b) Sanción por infracción muy grave en el ámbito de la seguridad industrial.

CVE-DOGC-B-23311086-2023

- c) Reiteración de una sanción por infracción grave en el ámbito de la seguridad industrial.
- d) Por cualquier otra causa prevista por la reglamentación técnica de seguridad industrial específica.

31.2 La suspensión de la autorización de los agentes sometidos a este régimen jurídico deberá adoptarse por resolución del órgano competente en materia de seguridad industrial previa audiencia de la entidad afectada, de acuerdo con el procedimiento administrativo aplicable en Cataluña, y en ningún caso da lugar a indemnización.

31.3 La suspensión de la autorización de los agentes sometidos a este régimen jurídico comporta que estos agentes deberán dejar de ejercer esta actividad durante el período de vigencia de la suspensión o hasta que el órgano competente en materia de seguridad industrial levante esta suspensión mediante resolución.

## Artículo 32

### Retirada de la autorización

32.1 La autorización de los agentes sometidos a este régimen jurídico podrá retirarse por las siguientes causas:

- a) Renuncia.
- b) Incumplimiento muy grave de los requisitos y las obligaciones.
- c) Reiteración de una sanción por infracción muy grave en el ámbito de la seguridad industrial.
- d) Por cualquier otra causa prevista por la reglamentación técnica de seguridad industrial específica.

32.2 La retirada de la autorización de los agentes sometidos a este régimen jurídico deberá adoptarse por resolución del órgano competente en materia de seguridad industrial previa audiencia de la entidad afectada, de acuerdo con el procedimiento administrativo aplicable en Cataluña, y en ningún caso dará lugar a indemnización.

32.3 La retirada de la autorización de los agentes sometidos a este régimen jurídico comporta que estos agentes deberán dejar de ejercer esta actividad definitivamente y deberán solicitar al órgano competente en materia de seguridad industrial una nueva autorización para ejercer la actividad.

## Sección tercera

### Obligaciones

## Artículo 33

### Obligaciones generales

33.1 Los agentes de la seguridad industrial tienen las siguientes obligaciones generales:

- a) Cumplir los requisitos y obligaciones que establecen los reglamentos técnicos de seguridad industrial.
- b) Cumplir las funciones que les corresponden de forma ajustada a la realidad de los hechos y de acuerdo con la aplicación correcta de la reglamentación técnica que regula la actividad.
- c) Emitir los certificados y documentos que establezca la reglamentación técnica de seguridad industrial, cuando proceda, y hacerlo siguiendo los modelos normalizados obligatorios.
- d) Garantizar la confidencialidad de la información de sus clientes a la que puedan tener acceso y cumplir con la normativa aplicable en materia de protección de datos de carácter personal.
- e) Hacer las declaraciones responsables o la solicitud de autorización en las situaciones administrativas previstas en el artículo 28 de este Decreto.
- f) Mantener el cumplimiento de las obligaciones y requisitos que son exigibles.

33.2 Adicionalmente, los agentes de la seguridad industrial deberán procurar mantener la paridad hombre/mujer en sus plantillas de personal.

## Artículo 34

### Obligación de comunicación previa de las actuaciones técnicas

34.1 Los agentes de la seguridad industrial que realicen inspecciones reglamentarias u otros tipos de actuaciones técnicas deberán poner a disposición del órgano competente en materia de seguridad industrial la planificación de estas inspecciones o actuaciones, al menos tres días hábiles antes de su realización. La información mínima a facilitar en la plataforma telemática deberá ser:

- a) Nombre de la persona técnica.
- b) Teléfono móvil de la persona técnica.
- c) Dirección del lugar donde se realizará la actuación.
- d) Campo reglamentario y ámbito.
- e) Tipo de inspección/actuación.
- f) Día previsto de la actuación.
- g) Características técnicas del objeto de la actuación, en su caso.
- h) Cualquier otra que se considere adecuada para poder realizar el seguimiento de la actuación.

34.2 La comunicación es preceptiva únicamente en caso de que los reglamentos técnicos de seguridad industrial así lo estipulen.

## Artículo 35

### Obligaciones económicas

35.1 En caso de que así lo prevean los reglamentos técnicos de seguridad industrial, los agentes de la seguridad industrial deberán cumplir las siguientes obligaciones económicas:

- a) Presentar las memorias anuales de actividad o auditoría económico-financiera.
- b) Liquidar las tasas.
- c) Disponer de la póliza de responsabilidad civil por daños a terceros o garantía equivalente.
- d) Actualizar periódicamente la cuantía correspondiente a la póliza de responsabilidad civil por daños a terceros o garantía equivalente.
- e) Comunicar las tarifas aplicadas.

35.2 Los procedimientos y criterios a cumplir en relación con estas obligaciones como liquidación de tasas, comunicación de tarifas, actualización de pólizas de responsabilidad civil u otras son los que constan en el portal web del ámbito de la seguridad industrial.

## Sección cuarta

### Competencia profesional y certificaciones

## Artículo 36

### Competencia profesional

36.1 Las personas físicas que sean agentes de la seguridad industrial deberán disponer de competencia profesional acreditable en el correspondiente campo reglamentario de seguridad industrial para poder llevar a cabo su actividad.

36.2 Esta competencia se acredita, según las previsiones de cada uno de los reglamentos de seguridad industrial, con algunas de las siguientes vías de acceso o su combinación:

CVE-DOGC-B-23311086-2023

- a) Disponer de un título universitario, de formación profesional o de un certificado de profesionalidad incluido en el Catálogo nacional de cualificaciones profesionales o equivalente en Cataluña que habilite para el ejercicio de la actividad en ese ámbito.
- b) Tener reconocida una competencia profesional adquirida por experiencia laboral, de acuerdo con el Real decreto 1224/2009, de 17 de julio, o equivalente en Cataluña para la actividad en este ámbito.
- c) Tener reconocida una cualificación profesional adquirida en otro estado o estados miembros de la Unión Europea, de acuerdo con lo que establece el Real decreto 581/2017, de 9 de junio, por el que se incorpora al ordenamiento jurídico español la Directiva 2013/55/UE del Parlamento Europeo y del Consejo, de 20 de noviembre, por la que se modifica la Directiva 2005/36/CE, relativa al reconocimiento de cualificaciones profesionales, y el Reglamento (UE) núm. 1024/2012, relativo a la cooperación administrativa a través del Sistema de Información del Mercado Interior (Reglamento IMI).
- d) Poseer una certificación otorgada por una entidad acreditada para la certificación de personas por ENAC o cualquier otro organismo nacional de acreditación designado de acuerdo a lo que se establece en el Reglamento (CE) núm. 765/2008 del Parlamento Europeo y del Consejo, de 9 de julio, por el que se establecen los requisitos de acreditación y vigilancia del mercado relativos a la comercialización de los productos y por el que se deroga el Reglamento (CEE) núm. 339/93, de acuerdo con la norma UNE-EN ISO/IEC 17024, que incluya las materias de ese ámbito.
- e) Haber realizado con aprovechamiento un curso de formación específica sobre las materias que acredita su calificación, impartido por entidades docentes habilitadas por el órgano competente en materia de seguridad industrial, y haber superado la prueba de evaluación correspondiente de la entidad docente.
- f) Disponer de experiencia profesional de un número mínimo de horas en las materias del ámbito reconocida por el órgano competente en materia de seguridad industrial.
- g) Superar una prueba de evaluación de la competencia profesional hecha por el órgano competente en materia de seguridad industrial.

36.3 La experiencia profesional de las personas trabajadoras del epígrafe f) del apartado 2 de este artículo se comprobará de oficio:

- a) En el caso de las personas trabajadoras por cuenta ajena, mediante el certificado de vida laboral expedido por la Tesorería General de la Seguridad Social, donde conste específicamente la duración de los períodos de prestación del contrato, la actividad ejercida y el intervalo de tiempo en el que se ha llevado a cabo la actividad. Los grupos de cotización serán 1, 2, 3, 8 o 9. Las empresas para las que se haya prestado servicio deberán haber sido inscritas en el RASIC en el campo reglamentario correspondiente a los períodos alegados. En caso de que el vínculo con la empresa no corresponda a ninguno de los grupos de cotización indicados, se admitirá una declaración responsable de la empresa que certifique que la persona trabajadora ha llevado a cabo los trabajos técnicos previstos en el Reglamento de seguridad industrial durante el tiempo requerido.
- b) En el caso de las personas trabajadoras por cuenta propia, definidas en el artículo 1.1 de la Ley 20/2007, del Estatuto del trabajador autónomo, mediante el certificado de vida laboral de la persona trabajadora expedido por la Tesorería General de la Seguridad Social. La entidad jurídica deberá haber sido inscrita en el RASIC en el campo reglamentario correspondiente a los períodos alegados. Por lo que respecta a las personas trabajadoras autónomas del artículo 1.2 de la Ley 20/2007, la experiencia profesional se comprobará de oficio con los estatutos de constitución de la empresa y declaración responsable de la experiencia laboral en el ámbito reglamentario correspondiente al tiempo requerido.

36.4 Los procedimientos para la realización de las pruebas de evaluación de la competencia profesional por el órgano competente en materia de seguridad industrial, de acuerdo con el epígrafe g) del apartado 2 de este artículo, deberán seguir estos criterios:

- a) Las solicitudes para acceder a las pruebas para adquirir la competencia profesional y la documentación adicional requerida deberán tramitarse a través del portal web del Canal Empresa.
- b) El pago de la tasa por los derechos de examen se realizará en el momento de la presentación de la solicitud.
- c) Las personas candidatas a las pruebas deberán ser informadas, en su Área privada del Canal Empresa, del día, la hora y el lugar de la prueba con tiempo suficiente respecto a la fecha de realización del examen.

36.5 Se incluirán las vías de acceso a la competencia profesional admitidas y las fichas correspondientes a cada uno de los reglamentos de seguridad industrial en el portal web del ámbito de la seguridad industrial.

36.6 El órgano competente en materia de seguridad industrial podrá prever, cuando así se considere necesario mediante orden de la consejería competente en materia de seguridad industrial, la realización de cursos de

formación o pruebas de evaluación de la competencia profesional, aunque los reglamentos de seguridad industrial no prevean esta vía de acceso.

## Artículo 37

### Certificaciones profesionales

37.1 Las titulaciones del apartado a) y los justificantes de acceso de los apartados b), c), d) y e) del artículo 36.2 de este Decreto son directamente habilitantes para ejercer la actividad profesional, salvo aquellas actividades para las que sea necesario disponer de un certificado profesional o un carné.

37.2 Las certificaciones profesionales obligatorias o los carnés deberán ser emitidos digitalmente de acuerdo con el artículo 82.1 de este Decreto, en los casos en los que estos certificados sean exigibles para ejercer la actividad profesional, de conformidad con la reglamentación técnica de seguridad industrial.

37.3 Las certificaciones profesionales obligatorias o los carnets deberán ser inscritos en la sección correspondiente del RASIC, al igual que los reconocimientos de las vías de acceso a la competencia profesional f) y g) del artículo 36.2 de este Decreto, por el órgano competente en materia de seguridad industrial.

37.4 Con carácter voluntario y al efecto exclusivo de publicidad ante terceros, las personas profesionales que hayan accedido a la competencia profesional de las vías a), b), c), d) y e) del artículo 36.2 de este Decreto podrán solicitar su inscripción en la sección correspondiente del RASIC.

37.5 El órgano competente en materia de seguridad industrial deberá establecer y publicar, en el portal web del ámbito de seguridad industrial y con fundamento en una resolución del director general competente, los procedimientos para verificar, antes de la inscripción, que se cumplen las condiciones exigibles para cada vía de acceso de acuerdo con la normativa vigente.

## Capítulo 2

### Disposiciones específicas

#### Sección primera

##### Organismos de control

## Artículo 38

### Inspecciones voluntarias, recepción de declaraciones responsables y modificación de los datos registrales

38.1 En la declaración responsable que los organismos de control deberán presentar para iniciar la actividad, de conformidad con lo previsto en el artículo 27 de este Decreto, deberán comunicar la intención de llevar a cabo las inspecciones voluntarias previstas en el artículo 2.o) de este Decreto. Esta comunicación se deberá efectuar en la puesta en conocimiento de la voluntad de trabajar en Cataluña, cuando se trate de organismos de control ya habilitados en otras comunidades autónomas, de conformidad con el artículo 13.2 de la Ley 9/2014.

38.2 Los organismos de control que lleven a cabo la labor de recepción de las declaraciones responsables que prevé el artículo 16.6 de la Ley 9/2014 no podrán realizar esta actividad si su acreditación por el organismo nacional queda suspendida, en cualquier ámbito reglamentario de seguridad industrial, mientras dure la suspensión.

38.3 A efectos del artículo 28.1.c) de este Decreto, se consideran modificaciones de los datos registrales los siguientes cambios:

a) Ámbitos reglamentarios de actuación.

b) Denominación de la entidad sin cambio del número de identificación fiscal.



#### Artículo 39

##### Comunicación de los resultados de las inspecciones periódicas

Los organismos de control deberán comunicar los resultados de las inspecciones periódicas que lleven a cabo de acuerdo con el procedimiento telemático que se establezca.

#### Artículo 40

##### Verificaciones de instalaciones

Los organismos de control adjudicatarios de los contratos públicos para realizar las verificaciones de instalaciones, de acuerdo con el plan de verificaciones de las instalaciones técnicas del artículo 75 de este Decreto, deberán aplicar los mismos criterios que los descritos en los artículos 19 a 25 de este Decreto para las inspecciones reglamentarias.

#### Artículo 41

##### Etiquetas de realización de las inspecciones periódicas

El organismo de control colocará una etiqueta adhesiva con el resultado de la inspección periódica en los ámbitos reglamentarios que lo requieran, de acuerdo con los procedimientos y formatos indicados en el portal web del ámbito de la seguridad industrial. Los modelos actualizados de etiquetas adhesivas están disponibles en el portal web del ámbito de la seguridad industrial y en el portal web del Canal Empresa.

#### Sección segunda

##### Empresas de instalación, mantenimiento, reparación y operación de instalaciones y productos industriales

#### Artículo 42

##### Requisitos para ejercer la actividad

Las empresas de instalación, mantenimiento, reparación y operación de instalaciones y productos industriales están sometidas al régimen jurídico de declaración responsable. Deberán cumplir los requisitos para ejercer la actividad contenidos en los reglamentos de seguridad industrial.

#### Artículo 43

##### Funciones y obligaciones

43.1 Las empresas de instalación, mantenimiento, reparación y operación de instalaciones y productos industriales tienen las siguientes funciones:

- a) Llevar a cabo la instalación, mantenimiento, reparación y operación de instalaciones técnicas de seguridad industrial y de los productos, de acuerdo con los reglamentos técnicos de seguridad industrial.
- b) Realizar las inspecciones, revisiones y otras actividades que les puedan encomendar los reglamentos técnicos de seguridad industrial.
- c) Expedir los certificados de la instalación y los requeridos por los reglamentos técnicos de seguridad industrial.

43.2 Las empresas de instalación, mantenimiento, reparación y operación de instalaciones y productos industriales deberán cumplir, con carácter adicional a las indicadas en la sección tercera de este capítulo de este Decreto, las siguientes obligaciones:

- a) Disponer del personal mínimo con la competencia profesional necesaria para realizar su actividad de acuerdo con los reglamentos técnicos de seguridad industrial y la información disponible en el portal web del ámbito de la seguridad industrial.

CVE-DOGC-B-23311086-2023

b) Disponer de los recursos materiales, la maquinaria y el equipamiento que establece la reglamentación técnica de seguridad industrial, así como lo que sea necesario para llevar a cabo adecuadamente las funciones que les corresponden, en las condiciones de funcionamiento adecuadas a su actividad, y con las revisiones e inspecciones que les sean de aplicación, de acuerdo con los reglamentos técnicos de seguridad industrial y los datos publicados en el portal web del ámbito de la seguridad industrial y en el portal web del Canal Empresa.

c) Colocar una etiqueta adhesiva con el resultado del mantenimiento periódico, cuando este mantenimiento sea obligatorio, de acuerdo con los reglamentos de seguridad industrial, en los ámbitos reglamentarios que lo requieran y de conformidad con los procedimientos y los formatos indicados en el portal web del ámbito de la seguridad industrial y en el portal web del Canal Empresa.

d) Tener una póliza de responsabilidad civil o garantía equivalente que cubra los daños derivados de su actividad de la cuantía que establezca la reglamentación técnica de seguridad industrial específica.

e) No emitir un certificado de instalación de una modificación o ampliación de una

instalación existente si la persona titular no dispone de un certificado de la última inspección periódica vigente de la instalación a modificar o ampliar. En caso de que no sea exigible una inspección periódica a la instalación existente, se deberá comprobar que se han llevado a cabo, en su caso, las operaciones de mantenimiento, de acuerdo con el plan de mantenimiento o revisiones que sean preceptivas.

f) Estar presente en las inspecciones periódicas y prestar asistencia a los organismos de control, si fuera requerida.

#### Artículo 44

##### Empresas autoinstaladoras y automantenedoras

44.1 Las personas titulares de instalaciones técnicas de seguridad industrial reguladas en el título III de este Decreto y las personas titulares de productos regulados por la normativa de seguridad industrial podrán llevar a cabo con medios propios las funciones correspondientes a su puesta en funcionamiento y su mantenimiento, cuando así lo prevean los reglamentos técnicos de seguridad industrial. En tal caso, la obligación de disponer de un contrato de mantenimiento que puede recaer sobre el titular de la instalación, cuando así lo estipule un reglamento técnico de seguridad industrial, no es aplicable.

44.2 Las obligaciones de las empresas autoinstaladoras y automantenedoras son las mismas que las de las empresas de instalación, mantenimiento, reparación y operación de instalaciones y productos industriales del mismo ámbito reglamentario, salvo disposición del Reglamento de seguridad industrial correspondiente que diga otra cosa.

44.3 Estas empresas deberán inscribirse en el RASIC, salvo disposición del Reglamento de seguridad industrial correspondiente que diga otra cosa.

#### Sección tercera

##### Entidades docentes para la obtención de competencia profesional en materia de seguridad industrial

#### Artículo 45

##### Requisitos para el ejercicio de la actividad

45.1 Las entidades docentes están sometidas al régimen jurídico de declaración responsable y deberán cumplir los siguientes requisitos:

a) Cumplir los requisitos aplicables a los centros de formación estipulados en los reglamentos de seguridad industrial y demás normativa que les pueda ser de aplicación.

b) Cumplir subsidiariamente las condiciones generales de los centros de formación estipuladas en la guía de centros de formación del Servicio de Ocupación de Cataluña (SOC), en el caso en el que el reglamento de seguridad industrial no concrete el criterio de regulación.

c) Disponer, en los términos que establece la reglamentación técnica de seguridad industrial específica, de los medios materiales, la maquinaria y el equipamiento necesarios para realizar la formación práctica en las condiciones de funcionamiento adecuadas a su actividad y con las revisiones e inspecciones que les sean de

aplicación.

d) Tener en plantilla al personal con la formación y experiencia profesional que establece el anexo 4 de este Decreto.

e) Cuando la formación teórica se realice en la modalidad en línea, cumplir los criterios fijados en el anexo 4 de este Decreto.

f) La entidad docente podrá establecer contratos o convenios con un tercero para realizar la formación.

45.2 La inscripción en el RASIC es única para cada entidad docente, con independencia de los centros de formación donde se ejerza la actividad docente teórica o práctica y de los ámbitos reglamentarios correspondientes. Cada establecimiento o centro de formación deberá cumplir los requisitos del apartado primero de este artículo que sean de aplicación.

45.3 En el anexo 4 de este Decreto se incluyen requisitos específicos relativos a las personas que imparten la formación, los aplicables a la formación en línea y en materia de protección contra incendios.

## Artículo 46

### Funciones y obligaciones

46.1 Las entidades docentes en materia de seguridad industrial tienen la función de preparar a las personas que deberán haber superado una formación específica definida en la reglamentación técnica de seguridad industrial para ejercer su actividad profesional.

46.2 Con carácter adicional a las obligaciones indicadas en la sección tercera de este capítulo, las entidades docentes en materia de seguridad industrial deberán cumplir las siguientes obligaciones:

a) Presentar una declaración responsable en caso de cambio de la razón social o la sede social o de modificación de los centros de formación en cuanto a los ámbitos reglamentarios que se impartan o la ampliación de su número.

b) Cumplir con los requisitos del temario y la duración de la formación que marcan los reglamentos técnicos de seguridad industrial y disponer del plan formativo de los cursos que está impartiendo y de los cursos impartidos en los últimos dos años. Hay que especificar las unidades didácticas, su distribución en el tiempo, el contenido que deberá alcanzarse en cada unidad y el sistema previsto para realizar la evaluación de la adquisición de los conocimientos.

c) Hacer los trámites de inscripción a las pruebas de competencia previstas en la vía

de acceso del artículo 36.2.g) de este Decreto para los alumnos que hayan realizado cursos en sus centros, realizar el seguimiento de los expedientes y mantener-los informados de las fechas y horas de las convocatorias de pruebas de evaluación de la competencia, con tiempo suficiente.

## Artículo 47

### Comunicación de los cursos de formación

47.1 Las entidades docentes en materia de seguridad industrial deberán cumplir las siguientes obligaciones:

a) Comunicar el inicio de los cursos que se quieran impartir al órgano competente en materia de seguridad industrial, con una antelación mínima de 10 días.

b) Comunicar la finalización de los cursos impartidos al órgano competente en materia de seguridad industrial, en un plazo máximo de 15 días desde su finalización.

c) Comunicar al órgano competente en materia de seguridad industrial la relación de alumnos que han superado los cursos y hayan consentido la comunicación.

47.2 Las comunicaciones deberán realizarse a través del portal web del Canal Empresa.

47.3 El órgano competente en materia de seguridad industrial podrá suspender los cursos que incumplan las condiciones previstas para realizarlos mediante resolución que requiere la tramitación de un expediente contradictorio con audiencia de la entidad docente con carácter previo.

## Artículo 48

### Acreditación de la superación y aprovechamiento de los cursos

48.1 De acuerdo con el artículo 36.2.e) de este Decreto, las entidades docentes en materia de seguridad industrial deberán expedir a los alumnos un certificado individual digital de superación de la formación, de acuerdo con los criterios y los modelos obligatorios del órgano competente en materia de seguridad industrial, que contendrá como mínimo los siguientes datos:

- a) Nombre, NIF o NIE, número de inscripción en el RASIC y código del centro de formación en el que se ha recibido la formación.
- b) Fecha de alta de la entidad docente en el ámbito reglamentario.
- c) Nombre, apellidos y NIF o NIE de la persona que ha superado la formación.
- d) Ámbito reglamentario y categoría o especialidad de la formación superada.
- e) Modalidad de la formación recibida (presencial o en línea).
- f) Número de horas de formación recibida.
- g) Firma de la persona responsable de la entidad docente y fecha de emisión del certificado.

48.2 Las entidades docentes en materia de seguridad industrial deberán conservar los certificados digitales emitidos durante un período de cinco años desde la fecha de emisión.

## Sección cuarta

### Organismos de evaluación de la conformidad de productos

## Artículo 49

### Requisitos para el ejercicio de la actividad

49.1 Los organismos de evaluación de la conformidad de productos que hayan presentado la declaración responsable en Cataluña, y que hagan evaluación de la conformidad de productos regulados por normativas de armonización europeas, deberán realizar la comunicación para su notificación a las autoridades de la Comisión Europea, mediante el trámite habilitado al efecto en el portal web del Canal Empresa.

49.2 Los organismos de evaluación de la conformidad de productos en materia de seguridad industrial están sometidos al régimen jurídico de declaración responsable y deberán cumplir los requisitos previstos en los reglamentos técnicos de seguridad industrial.

## Artículo 50

### Funciones y obligaciones

50.1 Los organismos de evaluación de la conformidad de productos tienen la función de verificar el cumplimiento de la normativa técnica de seguridad industrial que afecta a los productos.

50.2 Los organismos de evaluación de la conformidad de productos deberán cumplir las obligaciones indicadas en los artículos 33 a 35.

## Sección quinta

### Talleres de reparación de vehículos automóviles y de sus equipos y componentes

## Artículo 51

### Requisitos para el ejercicio de la actividad

CVE-DOGC-B-23311086-2023

51.1 Los talleres de reparación de vehículos automóviles y de sus equipos y componentes están sometidos al régimen jurídico de declaración responsable y deberán tener suscrita una póliza de responsabilidad civil o garantía equivalente que cubra los daños derivados de la actividad de una cuantía mínima de 250.000 euros.

51.2 Están clasificados de acuerdo a los criterios de los reglamentos técnicos de seguridad industrial.

## Artículo 52

### Funciones y obligaciones

52.1 Los talleres de reparación de automóviles y de sus equipos y componentes tienen las siguientes funciones:

- a) Realizar el mantenimiento y las actuaciones encaminadas a la restitución de las condiciones normales del estado y del funcionamiento de los vehículos automóviles o de los equipos y componentes de estos vehículos, en los que se hayan puesto de manifiesto alteraciones en dichas condiciones con posterioridad a la terminación de su fabricación.
- b) Llevar a cabo la instalación de accesorios en vehículos automóviles, con posterioridad a la finalización de su fabricación.
- c) Realizar las reformas de las características iniciales de los vehículos de acuerdo con las especificaciones establecidas en los reglamentos técnicos de seguridad industrial.
- d) Realizar las actividades específicas que les correspondan.

52.2 Los talleres de reparación de automóviles y de sus equipos y componentes deberán cumplir, con carácter adicional a las indicadas en los artículos 33 a 35, las siguientes obligaciones:

- a) Tener y anunciar en la fachada del edificio o en un lugar fácilmente visible la placa o distintivo que les corresponda de acuerdo con los reglamentos técnicos de seguridad industrial.
- b) Utilizar en sus actividades de mantenimiento y reparación accesorios y piezas de repuesto correspondientes a tipos homologados cuando este requisito sea obligatorio.
- c) Cumplir en las reformas de los vehículos automóviles los reglamentos técnicos de seguridad industrial.
- d) Tener y mantener en óptimas condiciones de funcionamiento, calibración y, en su caso, de inspección periódica, maquinaria y equipamiento necesario, y realizar la verificación periódica de los equipos de medida para que puedan llevar a cabo sus funciones adecuadamente.

## Sección sexta

### Centros técnicos de tacógrafos

## Artículo 53

### Requisitos para el ejercicio de la actividad

53.1 Los centros técnicos de tacógrafos están sometidos al régimen jurídico de autorización administrativa y deberán cumplir los requisitos previstos en los reglamentos técnicos de seguridad industrial.

53.2 Los centros técnicos de tacógrafos deberán disponer del personal mínimo con la competencia profesional necesaria para ejercer su actividad de acuerdo con los reglamentos técnicos de seguridad industrial y la información disponible en el portal web del ámbito de la seguridad industrial.

## Artículo 54

### Funciones y obligaciones

54.1 Los centros técnicos de tacógrafos tienen las funciones de instalar, verificar, activar, calibrar o parametrizar, inspeccionar o controlar periódicamente y reparar los tacógrafos de los vehículos.

CVE-DOGC-B-23311086-2023

54.2 Los centros técnicos de tacógrafos deberán cumplir, con carácter adicional a las indicadas en los artículos 33 a 35, las siguientes obligaciones:

- a) Comunicar a través del portal web del Canal Empresa la renovación de la certificación de conformidad con la norma UNE 66102 "Sistemas de gestión de los centros técnicos de tacógrafos anualmente (centros de tipo III, IV o V).
- b) Comunicar la suspensión o retirada de las certificaciones previstas por los reglamentos técnicos de seguridad industrial.
- c) Solicitar una modificación de la autorización para el cambio del personal que realiza las intervenciones técnicas a través del portal web del Canal Empresa.
- d) Poner a disposición del órgano competente en materia de seguridad industrial un acceso telemático al registro de intervenciones de forma directa y en tiempo real por medios electrónicos.

## Sección séptima

### Entidades y talleres de dispositivos de limitación de velocidad de vehículos

#### Artículo 55

##### Requisitos para el ejercicio de la actividad

55.1 Los talleres de dispositivos de limitación de velocidad de vehículos están sometidos al régimen jurídico de autorización administrativa y deberán cumplir los requisitos previstos en los reglamentos técnicos de seguridad industrial.

55.2 Los talleres de dispositivos de limitación de velocidad de vehículo deberán disponer del personal mínimo con la competencia profesional necesaria para ejercer su actividad de acuerdo con la información disponible en los reglamentos técnicos de seguridad industrial y el portal web del ámbito de la seguridad industrial.

#### Artículo 56

##### Funciones y obligaciones

56.1 Las entidades y talleres de dispositivos de limitación de velocidad de vehículos tienen las funciones de instalar y comprobar el funcionamiento de los dispositivos de limitación de velocidad de los vehículos.

56.2 Las entidades y los talleres de dispositivos de limitación de velocidad de los vehículos deberán cumplir las obligaciones incluidas en los artículos 33 a 35.

## Sección octava

### Organismos de control metrológico

#### Artículo 57

##### Requisitos para el ejercicio de la actividad

Los organismos de control metrológico están sometidos al régimen jurídico de autorización administrativa y deberán cumplir los requisitos previstos en los reglamentos técnicos de seguridad industrial.

#### Artículo 58

##### Funciones y obligaciones

58.1 Los organismos de control metrológico tienen las funciones de realizar las actuaciones de evaluación de la conformidad en aplicación de los reglamentos técnicos de seguridad industrial y de emitir los certificados de conformidad de los equipos de medida en la fase de comercialización y puesta en servicio.

CVE-DOGC-B-23311086-2023

58.2 Los organismos de control metrológico deberán cumplir las obligaciones incluidas en la sección tercera del capítulo 1 del título IV y comunicar la suspensión o la retirada de las acreditaciones previstas por los reglamentos técnicos de seguridad industrial.

#### Sección novena

##### Organismos de verificación metrológica

#### Artículo 59

##### Requisitos para el ejercicio de la actividad

Los organismos autorizados de verificación metrológica están sometidos al régimen jurídico de autorización administrativa y deberán cumplir los requisitos previstos en los reglamentos técnicos de seguridad industrial.

#### Artículo 60

##### Funciones y obligaciones

60.1 Los organismos autorizados de verificación metrológica tienen las funciones de realizar y emitir las certificaciones relativas a los controles metrológicos de los equipos de medida previstos en los reglamentos técnicos de seguridad industrial.

60.2 Los organismos autorizados de verificación metrológica deberán cumplir las obligaciones incluidas en los artículos 33 a 35 y comunicar la suspensión o la retirada de las acreditaciones previstas en los reglamentos técnicos de seguridad industrial.

#### Sección décima

##### Personas fabricantes, importadoras, comercializadoras, arrendadoras y reparadoras de equipos de medida

#### Artículo 61

##### Requisitos para ejercer la actividad

Las personas fabricantes, importadoras, comercializadoras, arrendadoras y reparadoras de equipos de medida están sometidas al régimen jurídico de declaración responsable y deberán cumplir los requisitos previstos en los reglamentos técnicos de seguridad industrial.

#### Artículo 62

##### Funciones y obligaciones

62.1 Las personas fabricantes, importadoras, comercializadoras, arrendadoras y reparadoras de equipos de medida tienen las funciones previstas en los reglamentos técnicos de seguridad industrial.

62.2 Las personas fabricantes, importadoras, comercializadoras, arrendadoras y reparadoras de equipos de medida cumplirán las obligaciones incluidas en los artículos 33 a 35 y comunicarán la suspensión o retirada de las acreditaciones previstas en los reglamentos técnicos de seguridad industrial.

#### Sección undécima

##### Laboratorios de contrastación de objetos fabricados con metales preciosos

#### Artículo 63

CVE-DOGC-B-23311086-2023

#### Requisitos para el ejercicio de la actividad

Los laboratorios de contrastación de objetos fabricados con metales preciosos están sometidos al régimen jurídico de autorización administrativa y deberán cumplir los requisitos previstos en los reglamentos técnicos de seguridad industrial.

#### Artículo 64

##### Funciones y obligaciones

64.1 Los laboratorios de contrastación de objetos fabricados con metales preciosos tienen las funciones de realizar los ensayos y la contrastación de garantía de los objetos fabricados con metales preciosos.

64.2 Los laboratorios de contrastación de objetos fabricados con metales preciosos deberán cumplir las obligaciones incluidas en los artículos 33 a 35.

#### Sección duodécima

##### Personas importadoras y fabricantes de objetos con metales preciosos

#### Artículo 65

##### Requisitos para el ejercicio de la actividad

Las personas importadoras y fabricantes de objetos con metales preciosos están sometidas al régimen jurídico de declaración responsable y deberán cumplir los requisitos previstos en los reglamentos técnicos de seguridad industrial.

#### Artículo 66

##### Obligaciones

Las personas importadoras y fabricantes de objetos con metales preciosos deberán cumplir las obligaciones incluidas en los artículos 33 a 35.

#### Sección decimotercera

##### Empresas suministradoras de agua, gas y electricidad

#### Artículo 67

##### Requisitos para el ejercicio de la actividad

Las empresas suministradoras de agua, gas y electricidad deberán cumplir los requisitos previstos en la normativa sectorial correspondiente.

#### Artículo 68

##### Inscripción en el RASIC

La inscripción en los registros sectoriales de las empresas suministradoras de agua, gas y electricidad surtirá los mismos efectos que la inscripción en el RASIC.

#### Sección decimocuarta

##### Agentes relacionados con la seguridad minera



## Artículo 69

### Inscripción en el RASIC

69.1 Se deberán inscribir en el RASIC las actividades mineras incluidas en la reglamentación general vigente en materia de seguridad minera para poder cumplir las previsiones del Reglamento de explosivos vigente, en cuanto a la inscripción de estas actividades en el reglamento del Registro integrado industrial del Estado. La obligación afecta a las siguientes actividades:

- a) Actividades de investigación, aprovechamiento y beneficio de los yacimientos minerales y otros recursos geológicos, cualquiera que sea su origen y estado físico.
- b) Empresas contratadas para realizar las actividades descritas en el apartado a).
- c) Entidades de acreditación, organismos de control, laboratorios y otros agentes en materia de seguridad y calidad industrial en relación con las actividades descritas en el apartado a).
- d) Empresas consumidoras de explosivos del reglamento vigente en materia de explosivos.
- e) Empresas ejecutoras de pozos y sondeos relacionados con la búsqueda y aprovechamiento de aguas subterráneas a que se refiere la reglamentación general vigente en materia de seguridad minera.
- f) Empresas dedicadas a explotaciones mineras y cualesquiera otras especificadas en la reglamentación general vigente en materia de seguridad minera.

69.2. Deberán inscribirse también en el RASIC los servicios de ingeniería, diseño, consultoría tecnológica y asistencia técnica de carácter industrial, directamente relacionados con las industrias, actividades e instalaciones descritas en el epígrafe a) del apartado 1 de este artículo.

69.3. La inscripción en el RASIC de estos agentes deberá realizarse de acuerdo con el artículo 27.1 de este Decreto.

## Título V

### Regulación de la vigilancia del mercado en el ámbito de la seguridad industrial

## Artículo 70

### Disposiciones generales

70.1 Quedan dentro del ámbito de la vigilancia del mercado en materia de seguridad industrial:

- a) Los productos definidos en el artículo 3.e) de la Ley 9/2014, de 31 de julio, que estén sometidos a reglamentación específica de seguridad industrial para su comercialización.
- b) Los equipos de medida que estén sometidos a reglamentación específica para su comercialización.

70.2 En aquellos casos en los que sobre un producto pueda tener lugar una concurrencia competencial en materia de consumo, se deberán arbitrar los mecanismos de colaboración para coordinar las respectivas actuaciones.

70.3 El objeto de la vigilancia del mercado en el ámbito de la seguridad industrial es:

- a) En el caso de los productos definidos en el artículo 3.e) de la Ley 9/2014, de 31 de julio, velar por el cumplimiento de la normativa que les es aplicable a efectos de que no sean un peligro para las personas, bienes o medio ambiente, siempre que se utilicen de acuerdo con su finalidad o en las condiciones previstas.
- b) En el caso de los equipos de medida, velar por el cumplimiento de la normativa que les es aplicable a efectos de garantizar que no plantean un riesgo en relación con el interés público que se pretende proteger, siempre que se utilicen de acuerdo con su finalidad o en las condiciones previstas.

## Artículo 71

### Actuaciones de vigilancia del mercado en materia de seguridad industrial

71.1 Las actuaciones de vigilancia del mercado en el ámbito de la seguridad industrial en Cataluña son ejercidas por el órgano competente en materia de seguridad industrial y podrán ser de tipo activo o reactivo.

71.2 Las actuaciones activas de vigilancia del mercado en el ámbito de la seguridad en Cataluña podrán ser programadas o aleatorias.

a) Las actuaciones programadas son las previstas en el Plan de vigilancia del mercado de seguridad industrial.

b) Las actuaciones aleatorias son actuaciones no previstas en el Plan de vigilancia del mercado de seguridad industrial y que el órgano competente en materia de seguridad industrial inicia por causas sobrevenidas que pueden afectar de forma grave a las personas, los bienes, el medio ambiente o el interés público que se pretende proteger.

71.3 Todas las actuaciones de vigilancia del mercado para cada tipo de producto o equipo de medida se llevan a cabo basándose en el procedimiento administrativo de vigilancia del mercado en materia de seguridad industrial y su protocolo técnico de inspección.

71.4 El personal inspector deberá emitir certificados e informes respecto de las actuaciones de vigilancia del mercado en materia de seguridad industrial.

## Artículo 72

### Procedimiento administrativo de vigilancia del mercado de seguridad industrial

72.1 El procedimiento administrativo de vigilancia del mercado en materia de seguridad industrial consta de dos fases:

a) Fase de inspección.

b) Fase de gestión de no conformidades.

72.2 El procedimiento administrativo de vigilancia del mercado en materia de seguridad industrial se desarrolla mediante orden de la consejería del departamento competente en materia de seguridad industrial.

## Título VI

### Control y supervisión de la seguridad industrial

## Artículo 73

### Plan estratégico de la seguridad industrial

73.1 La subdirección general competente en materia de seguridad industrial deberá preparar un plan estratégico con la colaboración de las personas que representen los sectores industriales afectados y los agentes de la seguridad industrial. Este plan deberá tener un período de referencia mínimo de cuatro años y es preciso escuchar al Consejo Asesor de la Seguridad Industrial antes de su aprobación, así como con el seguimiento de su cumplimiento.

73.2 La dirección general competente en materia de seguridad industrial deberá aprobar este plan que ha de ser publicado al portal web del ámbito de la seguridad industrial.

73.3 El plan deberá establecer unos objetivos alcanzables, fijar unos ejes vertebradores y unas iniciativas concretas para desarrollar y, entre otros, contener:

a) Actuaciones de control mediante plan general de inspección.

b) Actuaciones de fomento de la seguridad industrial en la sociedad.

73.4 El plan deberá prever medidas concretas para promover la igualdad entre géneros en los sectores afectados.

## Artículo 74

### Plan general de inspección

74.1 El Plan general de inspección tiene carácter anual y se aprueba por resolución de la dirección general competente en materia de seguridad industrial.

74.2 El Plan general de inspección deberá comprender los siguientes aspectos:

- a) El control del cumplimiento de los reglamentos técnicos de seguridad industrial.
- b) El control de los agentes de la seguridad industrial.
- c) El control de los productos y equipos de medida.
- d) La vigilancia del mercado en el ámbito de los productos y equipos de medida.

74.3 Los apartados a), b) c) y d) se desarrollarán mediante los siguientes planes:

- a) El Plan de verificación de las instalaciones técnicas de seguridad industrial.
- b) El Plan de supervisión de los agentes de la seguridad industrial.
- c) El Plan de verificación de los productos y equipos de medida.
- d) El Plan de vigilancia del mercado de seguridad industrial.

74.4 Los planes deberán contener:

- a) Los objetivos.
- b) Los medios personales y materiales.
- c) Los plazos de ejecución.
- d) El número y descripción de las actuaciones a realizar.

74.5 Los planes se deberán elaborar teniendo en cuenta, según el caso, los siguientes aspectos:

- a) La evolución de la accidentalidad.
- b) La evolución de los defectos en las instalaciones en los distintos ámbitos reglamentarios.
- c) La evolución de las quejas, denuncias y reclamaciones.
- d) La evolución de la comercialización en el mercado de productos y equipos de medida.
- e) La aparición de nueva reglamentación o la modificación de la existente.
- f) Cualquier otro motivo considerado de interés general que requiera actuaciones preventivas.

74.6 Los objetivos y los ámbitos de actuación concretos se deberán publicar en el portal web del ámbito de la seguridad industrial y en el portal de Canal Empresa.

## Artículo 75

### Plan de verificación de las instalaciones técnicas de seguridad industrial

Con carácter plurianual se deberán programar unas verificaciones de las instalaciones técnicas de seguridad industrial con el objetivo de verificar el cumplimiento de los requisitos y condiciones que constan en la declaración responsable.

## Artículo 76

### Plan de supervisión de los agentes de la seguridad industrial

Con carácter anual se deberán programar unas inspecciones a los agentes de la seguridad industrial a efectos de supervisar el cumplimiento de los requisitos y condiciones que constan en la declaración responsable o, en su caso, de la autorización.

#### Artículo 77

##### Plan de verificación de los productos y equipos de medida

Con carácter anual se deberán programar unas inspecciones de los productos y equipos de medida al efecto de controlar y supervisar el cumplimiento de los requisitos y condiciones que exigen los reglamentos técnicos de seguridad industrial.

#### Artículo 78

##### Plan de vigilancia del mercado de seguridad industrial

78.1 Con carácter anual se deberán programar las actuaciones que se consideren necesarias en el ámbito de la vigilancia del mercado.

78.2 El Plan de vigilancia del mercado de seguridad industrial se aprueba por resolución de la dirección general competente en materia de seguridad industrial.

#### Artículo 79

##### Comunicación de los incidentes y accidentes en materia de seguridad industrial

79.1 Están obligados a comunicar los incidentes y los accidentes que se produzcan al órgano competente en materia de seguridad industrial:

- a) Las personas titulares de los establecimientos, instalaciones y productos.
- b) Las empresas que intervienen en la instalación, el mantenimiento, la reparación y la operación de instalaciones y productos, cuando así lo indiquen los reglamentos de seguridad industrial.
- c) El resto de agentes de la seguridad industrial que tengan conocimiento por su actividad.
- d) Los órganos de la Generalitat de Catalunya y de administraciones públicas en Cataluña que tengan conocimiento de ellos.

79.2 La comunicación de estos sucesos deberá realizarse en el plazo máximo de 72 horas desde el momento en el que se tenga conocimiento, por cualquier canal de comunicación que tenga habilitado el órgano competente en materia de seguridad industrial. Este órgano podrá requerir la presentación de un informe de accidente a los agentes de la seguridad industrial directamente implicados, cuando lo considere oportuno, a efectos de determinar las causas y responsabilidades derivadas de acuerdo con las previsiones del artículo 5 de la Ley 9/2014, de 31 de julio.

79.3 La comunicación deberá facilitar como mínimo la información que consta en el anexo 5 de este Decreto.

79.4 En el caso de las empresas incluidas en los planes de emergencia exterior del sector químico, no serán de aplicación los apartados 2 y 3 de este artículo. En este caso, la comunicación de los incidentes y accidentes deberá realizarse, a través del CECAT, de acuerdo con los protocolos establecidos por las autoridades competentes en materia de protección civil y, en su caso, de acuerdo con las previsiones de la normativa vigente en materia de accidentes graves.

79.5 En caso de accidentes que puedan producir una afectación grave en el exterior, sea población, bienes o medio ambiente, es necesario comunicarlo inmediatamente a las autoridades de protección civil, a través del CECAT, de acuerdo con lo que prevén los planes de protección civil y, concretamente, los planes de emergencia exterior por accidentes graves en establecimientos industriales que manipulan sustancias peligrosas y el plan de autoprotección de la actividad en caso de estar obligados a disponer de ellos.

#### Artículo 80

##### Inspecciones a requerimiento de la Administración

Además de las inspecciones que puede realizar directamente el órgano competente en materia de seguridad industrial, según las previsiones de la Ley 9/2014, de 31 de julio, este órgano podrá requerir de las personas

CVE-DOGC-B-23311086-2023

titulares de las instalaciones de seguridad industrial que un organismo de control realice inspecciones cuando se produzcan incidentes o accidentes o por otros motivos.

## Artículo 81

### Régimen sancionador

Los agentes que intervienen en la seguridad industrial están sometidos a la potestad inspectora y sancionadora de la Administración, de acuerdo con el artículo 7.3 y el título IV de la Ley 9/2014, de 31 de julio, de la seguridad industrial de los establecimientos, instalaciones y productos, sin perjuicio de la responsabilidad civil frente a terceros que pudiera derivarse, eventualmente, de sus actuaciones.

## Título VII

### Tramitación digital y carácter público de determinados datos registrales

## Artículo 82

### Tramitación digital

82.1 El órgano competente en materia de seguridad industrial encarga la gestión de los procedimientos y trámites incluidos en este Decreto a la Oficina de Gestión Empresarial, como entidad responsable de impulsar e implantar la ventanilla única empresarial de las administraciones públicas en Cataluña, en los términos previstos en los siguientes apartados. Dicha oficina también recauda, liquida y gestiona las tasas asociadas al procedimiento, en su caso.

82.2 El encargo de gestión incluye, en cualquier caso, revisar la documentación presentada y realizar los requerimientos, si procede, de acuerdo con los criterios del órgano técnico. En caso de que la persona interesada no aporte la documentación necesaria requerida, la Oficina de Gestión Empresarial emitirá el acta de desistimiento mediante actuación administrativa automatizada, de acuerdo con el artículo 54 del Decreto 76/2020, de 4 de agosto, de Administración digital. Asimismo, en los trámites sometidos a los regímenes de comunicación y declaración responsable, el encargo comprenderá la gestión y tramitación hasta la finalización del expediente.

82.3 Todas las comunicaciones que realice la persona titular de la actividad económica en la relación con la Administración de la Generalitat deberán gestionarse digitalmente, mediante los modelos normalizados disponibles en el portal único para las actividades económicas, Canal Empresa, a los que se puede acceder también desde la Sede electrónica de la Generalitat de Catalunya y desde el portal web del ámbito de la seguridad industrial. En el caso de que la solicitud no se realice mediante el modelo normalizado previsto, se considerará como no presentada con carácter general.

82.4 En los procedimientos y trámites sometidos a declaración responsable y

comunicación y en aquellos sometidos a régimen de autorización cuando así lo determine este Decreto, en los que sea preceptiva la inscripción en un registro, esta inscripción la hará de oficio la Oficina de Gestión Empresarial y emitirá un certificado acreditativo. Siempre que el trámite tenga asociado el pago de una tasa, esta inscripción no se realizará hasta que la persona interesada acredite el pago de esta tasa.

82.5 Si la persona interesada no aporta los datos y documentos exigidos para los trámites y procedimientos previstos en este Decreto, la dirección general competente en materia de seguridad industrial y la Oficina de Gestión Empresarial deberán consultar y obtenerlos por medios electrónicos si están en su poder, han sido elaborados por cualquier administración o han sido aportados por el interesado a cualquier administración, salvo que la persona interesada se oponga. En este caso, es necesario que la persona interesada aporte la documentación acreditativa pertinente.

## Artículo 83

### Carácter público de determinados datos registrales

83.1 Los datos incluidos en el RITSIC y en el RASIC que tienen carácter público son:

CVE-DOGC-B-23311086-2023

a) Datos relativos a instalaciones: los correspondientes a los apartados a), b), c) y f) del artículo 6.5 de la Ley 9/2014. También las correspondientes al apartado d) del citado precepto en aquellos casos en los que la persona titular de la instalación sea una persona jurídica.

b) Datos relativos a entidades, personas físicas o jurídicas que intervienen como agentes en materia de seguridad industrial: los correspondientes a los apartados a), b), c), d) y g) del artículo 8.5 de la Ley 9/2014.

83.2 De los datos que consten en el Registro relativos a la actividad inspectora y sancionadora, solo podrán difundirse las relativas a sanciones firmes impuestas a agentes de la seguridad industrial mientras dure la ejecución de la sanción, de acuerdo con el régimen sancionador que prevé la ley.

#### Disposiciones adicionales

##### Primera. Modificación de las referencias a EIC en la normativa

Se sustituyen, con carácter general, en la normativa vigente, las referencias a "entidad de inspección y control concesionaria de la Generalitat de Catalunya" por "organismo de control".

##### Segunda. Vigencia de las habilitaciones profesionales

Las personas profesionales que dispongan de una habilitación para una actividad como agente de la seguridad industrial como persona conservadora de ascensor, frigorista o instaladora de baja tensión por habilitación por la vía del examen de la Generalitat de Catalunya, podrán continuar ejerciendo esta actividad a partir de la fecha de entrada en vigor de este Decreto, aunque la vía de acceso que haya conducido a su habilitación haya quedado sin vigencia.

##### Tercera. Pérdida de vigencia de las autorizaciones de las entidades docentes

Quedan sin efecto las autorizaciones otorgadas por el órgano competente en materia de seguridad industrial a las entidades docentes para impartir formación en los ámbitos reglamentarios previstos en los reglamentos de seguridad industrial. Sin embargo, no será necesaria la presentación de una declaración responsable para las entidades en aquellos campos reglamentarios que tengan reconocida la vía de acceso a la competencia profesional de los apartados e) y g) de artículo 36.2 de este Decreto para continuar su actividad a partir de la entrada en vigor de este Decreto, sin perjuicio de lo que prevé la disposición transitoria sexta.

##### Cuarta. Acceso telemático al sistema de información de la actividad de las empresas de distribución de gas y electricidad

Las empresas de gas y electricidad deberán proporcionar al órgano competente en materia de seguridad industrial un acceso telemático a sus sistemas de información.

##### Quinta. Obligación de información de las empresas de distribución y puntos de servicio de energía eléctrica y de gas

Las empresas distribuidoras y las empresas subcontratadas por las distribuidoras de energía eléctrica o de gas, que lleven a cabo las funciones de punto de servicio, para no actuar en detrimento de la libre competencia, desde el punto de servicio deberán facilitar información general y neutral a las personas usuarias y deberán notificar de forma fehaciente que, entre otros, los servicios de instalación, mantenimiento, modificación o adecuación pueden ser ofrecidos también por cualquier empresa debidamente inscrita en el RASIC. También deberán informar de los precios regulados.

##### Sexta. Suficiencia del certificado de competencia profesional de la entidad docente en materia de protección contra incendios

CVE-DOGC-B-23311086-2023

La justificación de la habilitación profesional en materia de instalación y mantenimiento de instalaciones contra incendios es la otorgada mediante el certificado de competencia que emite la entidad docente habilitada por la Generalitat de Catalunya en este campo reglamentario cuando conste la realización, el aprovechamiento y la superación del examen de la entidad docente habilitada.

#### Séptima. Inspecciones periódicas de los productos

Las inspecciones periódicas de los productos deberán realizarse de acuerdo con los criterios indicados en una resolución técnica de la dirección general competente en materia de seguridad industrial.

#### Octava. Comunicación de las verificaciones de los aparatos de medición

Los agentes de la seguridad industrial que hagan verificaciones reglamentarias de equipos de medida deberán comunicarlas al órgano competente en materia de seguridad industrial, de acuerdo con lo que se determine por resolución técnica de la dirección general competente en materia de seguridad industrial. La resolución deberá prever la forma de la comunicación y los datos a informar.

#### Novena. Procedimiento de verificación por reclamación de contadores de energía eléctrica, gas y agua de Cataluña

El procedimiento de verificación por reclamación de contadores de energía eléctrica, gas y agua de Cataluña se regula por resolución técnica de la dirección general competente en materia de seguridad industrial.

#### Décima. Procedimiento para la interrupción del suministro a instalaciones receptoras individuales de combustibles gaseosos por canalización, que no realicen la inspección periódica a plazo

1. El procedimiento para la interrupción del suministro a instalaciones receptoras individuales de combustibles gaseosos por canalización, que no realicen la inspección periódica en plazo, es el siguiente:

a) Antes del día 10 de cada mes, la empresa distribuidora deberá remitir al órgano competente en materia de seguridad industrial un listado de las instalaciones receptoras individuales que, finalizados todos los trámites y plazos previstos en la disposición adicional primera del Real decreto 984/2015, de 30 de octubre, por el que se regulan el mercado organizado de gas y el acceso de terceros a las instalaciones del sistema de gas natural, y el Real decreto 919/2006, de 28 de julio, por el que se aprueba el Reglamento técnico de distribución y utilización de combustibles gaseosos y sus instrucciones técnicas complementarias ICG 01 a 11, no hayan pasado la inspección periódica ni esté programada visita de inspección durante el mes anterior. Esta lista deberá recoger únicamente la dirección de la instalación receptora y su código universal del punto de suministro (CUPS) y deberá ir acompañada de las fechas de los intentos de comunicación de las visitas.

b) La empresa distribuidora deberá garantizar documentalmente las comunicaciones a los usuarios y deberá tener a disposición de la administración los justificantes de las comunicaciones efectuadas. Asimismo, la empresa distribuidora deberá guardar constancia electrónica de la geolocalización del agente que realizó los intentos de las visitas de inspección.

c) El precio de la inspección periódica se podrá incrementar hasta un 100% respecto de las tarifas establecidas, en aquellas inspecciones solicitadas por los usuarios después de haber sido incluidos en el listado entregado al órgano competente en materia de seguridad industrial.

d) Transcurrido un mes desde el envío del listado al que se refiere el apartado 1 de esta disposición, la compañía distribuidora podrá proceder al corte de suministro de las instalaciones receptoras individuales que no hayan sido inspeccionadas. La empresa distribuidora no podrá señalar como día para la interrupción un día festivo ni aquellos en los que, por cualquier motivo, no exista servicio de atención al cliente, tanto comercial como técnico a efectos de la reposición del suministro, ni en víspera de aquellos días en los que se dé alguna de estas circunstancias.

e) De acuerdo con lo que se establece en el artículo 60 del Real decreto 1434/2002, de 27 de diciembre, por el que se regulan las actividades de transporte, distribución, comercialización, suministro y procedimientos de autorización de instalaciones de gas natural, la suspensión del suministro no será de aplicación a los servicios esenciales, salvo en los casos de peligrosidad cierta para personas y bienes.

f) Una vez efectuado el corte de suministro, el distribuidor deberá comunicar esta circunstancia a la empresa

CVE-DOGC-B-23311086-2023

comercializadora en el plazo máximo de 48 horas.

g) Los usuarios de las instalaciones receptoras individuales, y en su caso, de las de la instalación receptora comunitaria a la que se encuentren conectadas, deberán facilitar el acceso a la compañía distribuidora para proceder al corte de suministro de aquellos usuarios cuya instalación receptora no haya sido inspeccionada.

h) Efectuado el corte de suministro por falta de inspección periódica en plazo, el usuario de la instalación receptora individual podrá solicitar que este sea repuesto, para lo que deberá efectuarse previamente visita de inspección periódica en la que no se detecten anomalías principales. La empresa distribuidora, en el plazo de 48 horas desde la recepción de la solicitud, deberá realizar la inspección periódica y, en su caso, la reposición.

2. Adicionalmente al precio máximo de la inspección periódica, el distribuidor podrá requerir el pago del doble de los derechos de conexión por la reapertura, de acuerdo con lo que se establece en el artículo 59 del Real decreto 1434/2002, de 27 de diciembre, antes mencionado, así como en el artículo 6 y el anexo del Decreto 72/2006, de 11 de abril, por el que se regula el régimen económico de los derechos de alta que deberán aplicar las empresas distribuidoras de gas natural por canalización.

Undécima. Habilitación del consejero para la actualización de las instrucciones técnicas adicionales

1. De acuerdo con las previsiones del artículo 39 de la Ley 13/2008, de 5 de noviembre, de la presidencia de la Generalitat de Catalunya y del Gobierno, se habilita al consejero competente en materia de seguridad industrial a emitir órdenes para actualizar las instrucciones técnicas adicionales del anexo 2 de este Decreto.

2. La dirección general competente en materia de seguridad industrial podrá dictar las instrucciones técnicas necesarias para garantizar la ejecución de este Decreto.

En el proceso de redacción o modificación de estas instrucciones técnicas, se deberá dar publicidad y audiencia para que los sectores afectados puedan realizar propuestas de mejora antes de la aprobación. La aprobación o modificación de las instrucciones técnicas deberá publicarse en el DOGC y en el portal web del ámbito de la seguridad industrial.

Duodécima. Envío de datos relativos a las inspecciones periódicas llevadas a cabo por organismos de control

Los organismos de control deberán comunicar, antes del día 7 de cada mes, los datos relativos a las inspecciones periódicas realizadas durante el mes anterior en cada uno de los campos reglamentarios de acuerdo con los criterios y modelos que están publicados en el portal web del ámbito de la seguridad industrial mientras no se disponga de sistemas telemáticos de transmisión de datos.

Disposiciones transitorias

Primera. Medidas de seguridad adicionales en ascensores en funcionamiento

Las medidas de seguridad incluidas en los apartados 1 y 2 del artículo 7 de la ITA-1 del anexo 2 de este Decreto deberán ser implantadas en el plazo de seis meses desde la entrada en vigor de este Decreto en los ascensores afectados que ya se encuentren en funcionamiento.

Segunda. Obligatoriedad de los detectores de monóxido de carbono en determinadas instalaciones del RITE en funcionamiento

Las medidas de seguridad incluidas en el apartado 2 del artículo 8 de la ITA-9 del anexo 2 de este Decreto deberán ser implantadas en la primera revisión de mantenimiento periódico de las instalaciones del RITE afectadas que ya estén en funcionamiento.

Tercera. Obligatoriedad de la sustitución de determinados elementos en instalaciones de enlace anteriores al REBT vigente



CVE-DOGC-B-23311086-2023

La medida de seguridad incluida en el apartado 16.1 de la ITA-12 del anexo 2 de este Decreto deberá ser implantada cuando se realicen ampliaciones y/o modificaciones en las instalaciones de enlace anteriores al REBT vigente.

Cuarta. Obligatoriedad del electrodo de puesta a tierra en las instalaciones de alumbrado exterior en funcionamiento

La medida de seguridad incluida en el artículo 16.2 de la ITA-12 del anexo 2 de este Decreto deberá ser implantada en las instalaciones que se inscriban en el RITSIC a partir de la entrada en vigor de este Decreto.

Quinta. Etiquetas adhesivas de las inspecciones periódicas en instalaciones de baja tensión

La medida de seguridad incluida en el artículo 16.4 de la ITA-12 del anexo 2 de este Decreto deberá ser implantada en las instalaciones en funcionamiento en el plazo máximo de seis meses desde la fecha de entrada en vigor de este Decreto.

Sexta. Obligatoriedad del contrato de mantenimiento en instalaciones de baja tensión de clase P

La medida de seguridad incluida en el artículo 16.5 de la ITA-12 del anexo 2 de este Decreto deberá ser implantada en las instalaciones en funcionamiento en el plazo máximo de tres meses desde la fecha de entrada en vigor de este Decreto.

Séptima. Adecuación de las entidades docentes a los criterios fijados en el anexo 4 de este decreto

Las entidades docentes autorizadas con anterioridad a la entrada en vigor de este Decreto dispondrán de un año desde la entrada en vigor de este Decreto para adecuarse a los criterios incluidos en el anexo 4 de este Decreto.

Disposiciones derogatorias

Primera. Quedan derogadas las siguientes disposiciones normativas:

1. Decretos:

- a) Decreto 147/1987, de 31 de marzo, por el que se regula la actividad industrial y de prestación de servicios en los talleres de reparación de vehículos automóviles, de sus equipos y componentes.
- b) Decreto 351/1987, de 23 de noviembre, por el que se determinan los procedimientos administrativos aplicables a las instalaciones eléctricas.
- c) Decreto 199/1991, de 30 de julio, por el que se determinan los órganos competentes en materia de control metrológico.
- d) Decreto 291/1991, de 11 de diciembre, sobre la aplicación de la normativa vigente en relación con las instalaciones receptoras de gases combustibles.
- e) Decreto 298/1993, de 8 de octubre, de modificación del Decreto 147/1987, de 31 de marzo, por el que se regula la actividad industrial y de prestación de servicios en los talleres de reparación de vehículos automóviles, de sus equipos y componentes.
- f) Decreto 317/1993, de 9 de noviembre, sobre el mantenimiento y revisión de las instalaciones receptoras de gases licuados del petróleo.
- g) Artículos 2, 3, 4, 6-19 y 106-133 del Decreto 30/2010, de 2 de marzo, por el que se aprueba el reglamento de desarrollo de la Ley 12/2008, de 31 de julio, de seguridad industrial.

2. Órdenes:

CVE-DOGC-B-23311086-2023

- a) Orden de 9 de febrero de 1983, sobre la autorización de talleres para la instalación, la reparación y la comprobación de tacógrafos.
- b) Orden de 30 de diciembre de 1986, por la que se regula la aplicación del Reglamento de aparatos de elevación y manutención, aprobado por el Real decreto 2291/1985.
- c) Orden de 15 de diciembre de 1988, de aplicación del Reglamento de la Ley 17/1985, de objetos fabricados con metales preciosos.
- d) Orden de 9 de octubre de 1989, por la que se modifica la Orden de 15 de diciembre de 1988, de aplicación de los reglamentos de la Ley 17/1985, de objetos fabricados con metales preciosos.
- e) Orden de 21 de noviembre de 1989, sobre comunicación de accidentes en instalaciones industriales.
- f) Orden de 4 de septiembre de 1989, por la que se adapta la Orden de 30 de diciembre de 1986 (DOGC de 19.1.1987), al ITC-MIE-AEM-02 relativa a grúas torre desmontables para obras del Reglamento de aparatos de elevación y manutención.
- g) Orden de 2 de febrero de 1990, por la que se regula el procedimiento de actuación administrativa para la aplicación de los reglamentos electrotécnicos para alta tensión en las instalaciones privadas.
- h) Orden de 27 de junio de 1994, sobre los procedimientos de actuación del Departamento de Industria y Energía (DIE) en el almacenamiento de productos químicos (DOGC de 8.7.1994) y correcciones de errores (DOGC de 28.11.1994).
- i) Orden de 28 de marzo de 1996, sobre el procedimiento de actuación de las empresas instaladoras, de las entidades de inspección y control y de los titulares en las instalaciones de gases combustibles.
- j) Orden de 13 de junio de 1996, por la que se regula el control metrológico de los manómetros de uso público para neumáticos de vehículos automóviles en sus fases de verificación después de reparación y verificación periódica.
- k) Orden de 23 de abril de 1998, por la que se regula el control metrológico sobre los registradores de temperatura en el transporte de productos ultracongelados para el consumo humano, en las fases de verificación después de reparación o modificación y de verificación periódica.
- l) Orden de 8 de septiembre de 1998, por la que se regula el control metrológico en las fases de verificación periódica y verificación después de reparación o modificación sobre los instrumentos destinados a medir las emisiones de gases de escape de los vehículos equipados con motor de encendido por chispa (gasolina).
- m) Orden de 20 de noviembre de 1998, sobre el procedimiento de actuación de las empresas instaladoras, de las entidades de inspección y control y de los titulares en las instalaciones petrolíferas para uso propio reguladas por la instrucción técnica complementaria MIIP-03, "Instalaciones petrolíferas para uso propio", del Reglamento de instalaciones petrolíferas.
- n) Orden de 16 de diciembre de 1998, sobre el procedimiento de actuación de las empresas instaladoras, de las entidades de inspección y control y de los titulares, en relación con los parques de almacenamiento de líquidos petrolíferos y en las instalaciones fijas para la distribución al por menor de carburantes y combustibles petrolíferos en instalaciones de venta al público.
- o) Orden, de 23 de enero de 1999, por la que se regula el control metrológico en las fases de verificación periódica y verificación después de reparación o modificación sobre los contadores taquicrométricos, llamados taxímetros.
- p) Orden de 3 de mayo de 1999, sobre el procedimiento de actuación de las empresas instaladoras/mantenedoras, de las entidades de inspección y control y de los titulares en las instalaciones reguladas por el Reglamento de instalaciones térmicas en los edificios (RITE) y sus instrucciones técnicas complementarias (ITE).
- q) Orden de 30 de junio de 1999, por la que se regula el control metrológico sobre los instrumentos destinados a medir los niveles de sonido audible.
- r) Orden de 30 de julio de 1999, por la que se regula el control metrológico sobre los instrumentos destinados a medir la opacidad y determinar el coeficiente de absorción luminosa de los gases de escape de los vehículos equipados con motor de encendido por compresión (diésel).
- s) Orden de 2 de febrero de 2000, por la que se regula el control metrológico de los instrumentos de pesaje de funcionamiento no automático en las fases de verificación después de reparación o modificación y de verificación periódica.

CVE-DOGC-B-23311086-2023

t) Orden ICT/335/2002, de 19 de septiembre, por la que se establece el procedimiento aplicable en Cataluña para mantener el control de las inspecciones y las revisiones periódicas de las instalaciones receptoras de gases combustibles.

u) Orden IUE/470/2009, de 30 de octubre, por la que se regula la aplicación del Reglamento de equipos de presión en Cataluña.

v) El apartado 4 del artículo 7 de la Orden IUE/361/2010, de 17 de junio, por la que se establece el importe máximo de las tarifas que deberán abonar los destinatarios del servicio de control del cumplimiento reglamentario de la seguridad industrial y de la inspección técnica de vehículos a los operadores de la inspección en materia de seguridad industrial.

w) Orden EMO/332/2012, de 16 de octubre, por la que se regula la aplicación en Cataluña del Real decreto 138/2011, de 4 de febrero, por el que se aprueban el Reglamento de seguridad para instalaciones frigoríficas y sus instrucciones técnicas complementarias.

x) Orden EMO/254/2013, de 10 de octubre, por la que se regula la aplicación en Cataluña del Real decreto 88/2013, de 8 de febrero, por el que se aprueba la instrucción técnica complementaria AEM-01, "Ascensores", del Reglamento de aparatos de elevación y mantenimiento, aprobado por el Real decreto 2291/1985, de 8 de noviembre.

Segunda. Se dejan sin efecto las instrucciones, las circulares o las notas aclaratorias contenidas en el anexo 1 de este Decreto.

#### Disposiciones finales

##### Primera. Entrada en vigor

Este decreto entrará en vigor en el plazo de 20 días a partir de su publicación en el *Diari Oficial de la Generalitat de Catalunya*.

##### Segunda. Inclusión de la cobertura del desmontaje de la grúa torre en la fianza general municipal

La medida de seguridad incluida en el apartado 6.1 de la ITA-2 del anexo 2 de este Decreto deberá estar implantada en el plazo de seis meses desde la fecha de entrada en vigor de este Decreto.

##### Tercera. Obligatoriedad de la inspección previa favorable en instalaciones de almacenamiento de productos químicos de clase P

La medida de seguridad incluida en el apartado 1 del artículo 6 de la ITA-5 del anexo 2 de este Decreto deberá implantarse desde la fecha de entrada en vigor de este Decreto.

##### Cuarta. Obligatoriedad de la inspección de la instalación eléctrica en caso de defectos en la inspección técnica de edificios

La medida de seguridad incluida en el artículo 16.3 de la ITA-12 del anexo 2 de este Decreto deberá ser implantada a partir la entrada en vigor de este Decreto.

Barcelona, 7 de noviembre de 2023

Pere Aragonès i Garcia

President de la Generalitat de Catalunya

Roger Torrent i Ramió  
Consejero de Empresa y Trabajo

## Índice de los anexos

Anexo 1. Instrucciones, circulares y notas aclaratorias que se dejan sin vigencia

Anexo 2. Instrucciones técnicas adicionales

Anexo 3. Estructura del RASIC

Anexo 4. Requisitos específicos para las entidades docentes

Anexo 5. Datos mínimos del parte de incidentes y accidentes industriales

### **Anexo 1**

#### **Instrucciones, circulares y notas aclaratorias que se dejan sin vigencia**

##### I. Certificados de competencia profesional o disposiciones generales

- a) Circular 1/1985, sobre el personal inspector de las entidades colaboradoras de la Administración.
- b) Circular 4/1986 de la Dirección General de Seguridad y Calidad Industrial (DGSQI), sobre la asignación de competencias entre la Dirección General de Energía y la Dirección General de Tecnología y Seguridad Industrial (DGTSI) en los campos de electricidad, gas y agua.
- c) Circular 5/1986 de la Dirección General de Tecnología y Seguridad Industrial (DGTSI) sobre las entidades colaboradoras.
- d) Circular 7/1986 de la Secretaría General, sobre el incumplimiento de la normativa en proyectos y certificaciones de instalación.
- e) Circular 22/1987 de la Dirección General de Seguridad y Calidad Industrial (DGSQI), sobre la Resolución por la que se regulan con carácter general las actuaciones de los interventores técnicos del Departamento respecto a las entidades de inspección y control en el ámbito reglamentario de la seguridad.
- f) Circular 6/1989 de la Dirección General de Seguridad Industrial (DGSI), sobre la Resolución que aprueba la instrucción por la que se determinan los plazos dentro de los cuales las EIC deberán ejecutar las funciones de inspección y control reglamentarias encomendadas.
- g) Circular 7/1989 de la Dirección General de Seguridad Industrial (DGSI), sobre los criterios de actuación del personal técnico de la Dirección General de Seguridad Industrial (DGSI).
- h) Circular 10/1990 de la Dirección General de Seguridad Industrial (DGSI), sobre el informe de comunicación de accidentes en instalaciones industriales.
- i) Circular 2/1993 de la Dirección General de Seguridad Industrial (DGSI), sobre la entrada en vigor de la Ley 30/1992, de 26 de noviembre, de régimen jurídico de las administraciones públicas y del procedimiento administrativo común.
- j) Circular 8/1993 de la Dirección General de Seguridad Industrial (DGSI), sobre el procedimiento sancionador a seguir por la Dirección General de Seguridad Industrial (DGSI) en las campañas de inspección periódica de las instalaciones industriales.
- k) Instrucción 4/1994 de la Dirección General de Seguridad Industrial (DGSI), sobre la firma de las

CVE-DOGC-B-23311086-2023

acreditaciones del personal inspector y de las notificaciones de las resoluciones dictadas por el director general de Seguridad Industrial.

- l) Instrucción 6/1994 de la Dirección General de Seguridad Industrial (DGSI), sobre las empresas instaladoras y los instaladores con carné. Procedimiento para actuar en una provincia distinta de la expedidora del registro especial de empresa instaladora y del carné de instalador.
- m) Instrucción 1/1996, adición quinta a la Circular 3/1988 de la Dirección General de Seguridad y Calidad Industrial (DGSQI), de 29 de febrero, sobre el trámite para el reconocimiento de un centro para impartir cursos de preparación para la obtención de carnés regulados por la Orden de 10 de noviembre de 1983 y la Orden de 31 de marzo de 1989.
- n) Instrucción 9/1996 de la Dirección General de Seguridad Industrial (DGSI), sobre la comunicación de inhabilitación de empresas instaladoras mantenedoras.
- o) Instrucción 16/1998 de la Dirección General de Consumo y Seguridad Industrial (DGCSI), de aclaraciones a los requisitos para obtener los carnés profesionales y para inscribirse en el Registro de empresas instaladoras/mantenedoras de instalaciones térmicas en los edificios (RITE, BOE de 5.8.1998).
- p) Instrucción 5/2001 de la Dirección General de Consumo y Seguridad Industrial (DGCSI), de modificación de la Instrucción 16/1998 de la Dirección General de Consumo y Seguridad Industrial (DGCSI), sobre aclaraciones a los requisitos para obtener los carnés profesionales y para inscribirse en el Registro de empresas instaladoras/mantenedoras de instalaciones térmicas en los edificios (REIMITE).
- q) Instrucción 2/2003 de la Dirección General de Consumo y Seguridad Industrial (DGCSI), por la que se aprueba una modificación parcial de los protocolos de actuación de las entidades de inspección y control (EIC) en los distintos campos reglamentarios, en lo referente al control de las empresas instaladoras/mantenedoras.
- r) Instrucción 9/2003 de la Dirección General de Consumo y Seguridad Industrial (DGCSI), de aclaraciones a los requisitos para obtener los carnés profesionales de operador de grúa torre (OGRT) y de operador de grúas móviles autopropulsadas (OGMA), y para inscribirse en el Registro de empresas instaladoras mantenedoras de grúas torre (RICGT), en el Registro de empresas conservadoras de grúas autopropulsadas (RECGA) y en el Registro de empresas fabricantes de tramos de empotramiento y elementos estructurales de grúas torre (RFEGT).
- s) Instrucción 6/2005 de la Dirección General de Energía, Minas y Seguridad Industrial (DGEMSI), por la que se regula la aplicación a los estibadores portuarios de la disposición transitoria única del Real decreto 837/2003, en lo referente al carné profesional de operador de grúas móviles autopropulsadas.
- t) Instrucción 1/2006 de la Secretaría General, por la que se regula la actuación de los centros reconocidos en el procedimiento de tramitación telemática de solicitudes de examen para la obtención de distintos carnés profesionales.
- u) Nota informativa de 9 de abril de 2008, sobre los criterios de inscripción en el REIC, así como en el RIAAC, de acuerdo con el anexo 2 del Decreto 302/2004, de 25 de mayo (DOGC núm. 412, de 27.5.2004).
- v) Instrucción 6/2010 de la Secretaría de Industria y Empresa (SIE), por la que se aprueba el procedimiento para la transferencia de los expedientes provenientes de los organismos de control (OC) en los archivos del Departamento de Innovación, Universidades y Empresa.
- w) Instrucción 10/2008 de la Secretaría de Industria y Empresa (SIE), por la que se aprueba el procedimiento para la transferencia de los expedientes provenientes de las entidades de inspección y control (EIC) en los archivos del Departamento de Innovación, Universidades y Empresa.
- x) Instrucción 15/2008 de la Secretaría de Industria y Empresa (SIE), por la que se fija el uso del portal corporativo del Departamento de Innovación, Universidades y Empresa, para el registro de la información generada por los organismos de control (OC) relativa a la inscripción y la renovación de empresas en los registros de actividades específicas (RAE).
- y) Circular interpretativa de 26 de marzo de 2012, sobre la expedición de los carnés regulados en el Decreto 30/2010, de 2 de marzo, por el que se aprueba el reglamento de desarrollo de la Ley 12/2008, de 31 de julio, de seguridad industrial, y sobre la tramitación de las empresas que realizan el mantenimiento de sus propias instalaciones (empresas automantenedoras).
- z) Corrección de errores de 15 de julio de 2013 de la Circular interpretativa sobre la expedición de los carnés regulados en el Decreto 30/2010, de 2 de marzo, por el que se aprueba el reglamento de desarrollo de la Ley 12/2008, de 31 de julio, de seguridad industrial, y sobre la tramitación de las empresas que realizan el mantenimiento de las instalaciones propias (empresas automantenedoras).

CVE-DOGC-B-23311086-2023

aa) Nota informativa de febrero de 2020, relativa a los requisitos para acceder al examen de operador de grúa móvil autopropulsada o torre.

bb) Instrucción 5/2020, de 30 de julio, sobre requisitos y procedimiento para acceder a capacitación de responsable técnico en taller de reparación de vehículos sin disponer de titulación académica habilitante.

## II. Económicas

a) Circular 3/1990, sobre la resolución que aprueba la nueva instrucción sobre el procedimiento para la liquidación del canon correspondiente a todos los campos de actuación reglamentarios de las EIC.

b) Circular 1/1993 de la Secretaría General, sobre el procedimiento para el abono de las tasas reglamentarias mediante el sistema de presupuesto previo.

c) Adenda de la Circular 1/1993 de la Secretaría General, sobre el procedimiento aplicable a Barcelona para el abono de las tasas reglamentarias mediante el sistema de presupuesto previo y de las multas derivadas de expedientes sancionadores (Revisión de 13 de enero de 1994).

d) Circular 5/1993 de la Secretaría General, sobre el procedimiento aplicable a las liquidaciones trimestrales de tasas y cánones de las entidades concesionarias.

e) Instrucción 12/1994 de la Dirección General de Seguridad Industrial (DGSI), sobre la modificación de la Circular 10/1990 de la Dirección General de Seguridad Industrial (DGSI), sobre el informe de comunicación de accidentes en instalaciones industriales.

f) Instrucción 14/1994, sobre el procedimiento para la liquidación de tasas.

g) Instrucción 4/1995 de la Dirección General de Seguridad Industrial (DGSI), sobre el procedimiento para la liquidación del canon correspondiente a los campos de actuación reglamentaria de las EIC.

h) Instrucción 25/1996 de la Dirección General de Consumo y Seguridad Industrial (DGCSI), sobre el control técnico de la documentación y la inspección de las nuevas instalaciones por las EIC.

i) Instrucción 5/1998 de la Dirección General de Consumo y Seguridad Industrial (DGCSI), sobre la asignación de la tramitación de determinadas denuncias.

j) Instrucción 1/1999 de la Dirección General de Consumo y Seguridad Industrial (DGCSI), sobre la actualización de las pólizas de seguro de la responsabilidad civil de ciertas entidades.

k) Circular 5/2000 de la Secretaría General, sobre planes de contingencia en caso de no disponibilidad de los sistemas informáticos.

l) Instrucción 1/2006 de la SGI, sobre la actualización de las pólizas de seguro de la responsabilidad civil de ciertas entidades.

m) Instrucción 1/2009, sobre la actualización de las pólizas de seguro de la responsabilidad de ciertas entidades.

n) Instrucción de 23 de febrero de 2011 de la Dirección General de Energía, Minas y Seguridad Industrial (DGEMSI), sobre la actualización de las pólizas de seguro de la responsabilidad civil de determinadas empresas instaladoras y mantenedoras.

o) Instrucción 4/2012, de 11 de abril, de la Dirección General de Energía, Minas y Seguridad Industrial (DGEMSI), por la que se actualizan los importes de las pólizas de responsabilidad civil de diferentes tipologías de talleres de reparación de vehículo y comprobación de equipos instalados en vehículos.

p) Instrucción 12/2012, de 1 de octubre, de la Dirección General de Energía, Minas y Seguridad Industrial (DGEMSI), por la que se actualizan en el índice de precios al consumo los importes de las pólizas de responsabilidad civil, fianzas y acreditación de la solvencia financiera de diferentes entidades relacionadas con la seguridad industrial en todo lo que no afecta a la inspección técnica de vehículos.

q) Instrucción 16/2012, de 19 de diciembre, de la Dirección General de Energía, Minas y Seguridad Industrial (DGEMSI), por la que se establecen los criterios generales de liquidación y justificación de las tasas recaudadas o generadas por la prestación servicios de inspección de los organismos de control.

r) Instrucción 17/2012, de 19 de diciembre, de la Dirección General de Energía, Minas y Seguridad Industrial (DGEMSI), por la que se establecen los criterios generales de liquidación y justificación de las tasas recaudadas



por la prestación de servicios de verificación de los organismos autorizados de verificación metrológica.

s) Instrucción 7/2014, de 1 de octubre, de la Dirección General de Energía, Minas y Seguridad Industrial (DGEMSI), por la que se establece el procedimiento de liquidación de las tasas recaudadas y generadas por la prestación de servicios de inspección periódica de las instalaciones y aparatos por parte de los organismos de control.

t) Instrucción 12/2014, de 14 de octubre, de la Dirección General de Energía, Minas y Seguridad Industrial (DGEMSI), por la que se establece el procedimiento de comunicación de las tarifas que se aplican a las inspecciones periódicas los organismos de control.

### III. Inspecciones periódicas

a) Instrucción 15/1996 de la Dirección General de Seguridad Industrial (DGSI), por la que se aprueba una modificación parcial de los protocolos de actuación de las entidades de inspección y control (EIC).

b) Instrucción 6/2004 de la Dirección General de Energía, Minas y Seguridad Industrial (DGEMSI), por la que se aprueba una modificación parcial y ampliación de los protocolos de actuación de las entidades de inspección y control (EIC) en diversos campos reglamentarios, en lo referente al control administrativo de la documentación para la puesta en servicio de las instalaciones en caso de que el resultado de las comprobaciones sea negativo. Procedimiento administrativo para la puesta en servicio provisional para pruebas de las instalaciones.

c) Instrucción 13/2014, de 14 de octubre, de la Dirección General de Energía, Minas y Seguridad Industrial (DGEMSI), por la que se establece el procedimiento de comunicación de inspecciones periódicas realizadas por los organismos de control.

d) Instrucción 1/2015, de 12 de marzo, de la Dirección General de Energía, Minas y Seguridad Industrial (DGEMSI), en relación con el procedimiento a seguir en las inspecciones que realicen los organismos de control que afecten a instalaciones en uso no inscritas en el RITSIC.

e) Nota informativa OC-02 de 12 de abril de 2019, relativa a los organismos de control referente al procedimiento de comunicación de inspecciones periódicas.

### IV. Entidades docentes

a) Instrucción 4/2018, de la Dirección General de Energía, Seguridad Industrial y Seguridad Minera (DGESISM), sobre los requisitos y obligaciones que deberán cumplir las entidades que actúan en Cataluña como centros de formación en materia de instalaciones de protección contra incendios.

b) Instrucción 1/2019, de 1 de febrero, de la Dirección General de Energía, Seguridad Industrial y Seguridad Minera (DGESISM), en relación con el procedimiento a seguir en la aplicación de la disposición transitoria cuarta del Reglamento de instalaciones de protección contra incendios (RIPCI), aprobado por el Real decreto 513/2017, de 22 de mayo, sobre la primera inspección periódica de las instalaciones existentes.

c) Instrucción 5/2020, de 30 de julio, sobre los requisitos y procedimiento para acceder a la capacitación de responsable técnica en un taller de reparación de vehículos sin disponer de titulación académica habilitante.

### V. Campo reglamentario: aparatos elevadores (ascensores)

a) Circular 1/1987 de la Dirección General de Tecnología y Seguridad Industrial (DGTSI), sobre las actuaciones de los interventores técnicos del Departamento respecto a la actuación de las entidades de inspección y control (EIC), concesionarias de la Generalitat de Catalunya, en el campo de aparatos elevadores.

b) Protocolo de las EIC de control de empresas instaladoras/conservadoras en relación con la instalación de ascensores electromecánicos y su puesta en funcionamiento (1987).

c) Resolución de 22 de junio de 1987, por la que se regula la aplicación por las entidades de inspección y control de las condiciones técnicas de seguridad y de inspección periódica de los ascensores instalados en Cataluña (DOGC de 2.12.1987).

d) Instrucción de desarrollo de la Resolución de 22 de junio de 1987 (DOGC de 20.7.1987) en relación con la Orden de 30 de diciembre de 1986 del Departamento de Industria y Energía (DIE) (DOGC de 4.2.1987) y la Orden de 9 de abril de 1984 del Departamento de Política Territorial y Obras Públicas (DOGC de 30.5.1984),

CVE-DOGC-B-23311086-2023

referentes a la aplicación de las condiciones técnicas en los aparatos elevadores con autorización de puesta en marcha según los reglamentos anteriores al Reglamento de 30 de junio de 1966.

- e) Instrucción para la legalización de ascensores no inscritos en los registros de los Servicios Territoriales (1988).
- f) Circular 1/1990 de la Dirección General de Seguridad Industrial (DGSI), sobre la Resolución que aprueba la Instrucción sobre el procedimiento de tramitación y contenido mínimo de los expedientes de ascensores con posibilidad de funcionamiento con las puertas de la cabina abiertas cuando sean utilizadas por vecinos con minusvalía física.
- g) Circular 2/90 de la Dirección General de Seguridad Industrial (DGSI), sobre la Resolución que aprueba la Instrucción por la que se define el concepto de ascensores instalados en edificios y puestos de pública concurrencia.
- h) Circular 6/90 de la Dirección General de Seguridad Industrial (DGSI), que anula el Protocolo de 12 de enero de 1987. Protocolo de inspección periódica de instalaciones de ascensores por las entidades de inspección y control.
- i) Circular 9/1990 bis de la Dirección General de Seguridad Industrial (DGSI), sobre la ampliación de la Instrucción de 6 de septiembre de 1990, sobre el procedimiento de tramitación y contenido mínimo de los proyectos de ascensores con cabina o recinto de cristal.
- j) Circular 5/92 de la Dirección General de Seguridad Industrial (DGSI), Instrucción de desarrollo de la Resolución de 22 de junio de 1987 (DOGC de 20.7.1987) en relación con la Orden de 30 de diciembre de 1986 del Departamento de Industria y Energía (DIE) (DOGC de 4.2.1987) y la Orden de 9 de abril de 1984 del Departamento de Política Territorial y Obras Públicas (DOGC de 30.5.1984), referentes a la aplicación de las condiciones técnicas en los aparatos elevadores con autorización de puesta en marcha según los reglamentos anteriores al Reglamento de 30 de junio de 1966.
- k) Circular 6/94 de la Dirección General de Seguridad Industrial (DGSI), sobre los recintos de AE (no industriales) cerrados con malla metálica.
- l) Instrucción 17/1997, de interpretación del apartado 5.7.3.2 ("Acceso a la fosa") de la ITC-MIE-AEM-01 ("Aparatos elevadores").
- m) Instrucción 6/1999 de la Dirección General de Consumo y Seguridad Industrial (DGCSI), sobre el Protocolo de control de seguridad de los ascensores con marcado CE para las EIC concesionarias de la Generalitat de Catalunya.
- n) Instrucción 7/2002 de la Dirección General de Consumo y Seguridad Industrial (DGCSI), por la que se establece el modelo de certificado de corrección de defectos en aparatos elevadores.
- o) Instrucción 5/2003 de la Dirección General de Consumo y Seguridad Industrial (DGCSI), sobre el Manual de inspección de ascensores.
- p) Instrucción 7/2005 de la Dirección General de Energía, Minas y Seguridad Industrial (DGEMSI), de modificación del Manual de inspección de ascensores, aprobado en la Instrucción 5/2003 de la Dirección General de Consumo y Seguridad Industrial (DGCSI).
- q) Instrucción 8/2005 de la Dirección General de Energía, Minas y Seguridad Industrial (DGEMSI), por la que se aprueba el procedimiento administrativo para la puesta en servicio de nuevas instalaciones de ascensores en edificios existentes sin espacio libre de seguridad o refugio en los extremos del recorrido.
- r) Instrucción 6/2006, por la que se regula la instalación y conservación de plataformas elevadoras verticales (PEV) para uso de personas con movilidad reducida (PMR).
- s) Instrucción 7/2006, sobre el Protocolo de control de seguridad de las plataformas elevadoras verticales para personas con movilidad reducida (PEV-PMR) para las EIC concesionarias de la Generalitat de Catalunya.
- t) Instrucción 8/2006 de la Secretaría de Industria (SDI), de modificación de la Instrucción 8/2005 de la Dirección General de Energía, Minas y Seguridad Industrial (DGEMSI), sobre el procedimiento administrativo para la puesta en servicio de nuevas instalaciones de ascensores en edificios existentes sin espacio libre de seguridad o refugio en los extremos del recorrido.
- u) Instrucción 13/2008 de la Secretaría de Industria y Empresa (SIE). Modificación del Manual de inspección de ascensores, aprobado por la Instrucción 5/2003 de la Dirección General de Consumo y Seguridad Industrial (DGCSI) y modificado por la Instrucción 7/2005 de la Dirección General de Energía, Minas y Seguridad Industrial (DGEMSI).



CVE-DOGC-B-23311086-2023

v) Instrucción 5/2010 de la Secretaría de Industria y Empresa (SIE), de aclaraciones para la puesta en servicio de ascensores con grupo tractor sin reductor (*gearless*) y cintas de suspensión en nuevas instalaciones y modificaciones de ascensores con marcado CE y en reformas de importancia de ascensores sin marcado CE.

w) Instrucción 6/2013, de 3 de septiembre, de la Dirección General de Energía, Minas y Seguridad Industrial (DGEMSI), por la que se aprueban los procedimientos de actuación de los organismos de control en el ámbito reglamentario de los ascensores.

x) Nota aclaratoria a la Instrucción 6/2013, de 3 de diciembre, de la Dirección General de Energía, Minas y Seguridad Industrial (DGEMSI), por la que se aprueban los procedimientos de actuación de los organismos de control en el ámbito reglamentario de los ascensores.

y) Instrucción 1/2016, de 8 de marzo, de la Dirección General de Energía, Minas y Seguridad Industrial (DGEMSI), en relación con el procedimiento a seguir en las inspecciones que realicen los organismos de control que afecten a los ascensores con velocidad máxima superior a 0,15 m/s instalados con anterioridad a la entrada en vigor del Real decreto 1314/1997, que estén en uso y no estén inscritos en el Registro de instalaciones técnicas de seguridad industrial de Cataluña (RITSIC).

z) Instrucción 4/2016, de 21 de octubre, de la Dirección General de Energía, Minas y Seguridad Industrial (DGEMSI), por la que se modifica la Instrucción 6/2013, de 3 de diciembre, de la Dirección General de Energía, Minas y Seguridad Industrial (DGEMSI), por la que se aprueban los procedimientos de actuación de los organismos de control en el ámbito reglamentario de los ascensores.

#### VI. Campo reglamentario: aparatos elevadores (grúas)

a) Instrucción 7/2003 de la Dirección General de Consumo y Seguridad Industrial (DGCSI), sobre el Protocolo de control de seguridad de grúas torre para las EIC concesionarias de la Generalitat de Catalunya.

b) Instrucción 8/2003 de la Dirección General de Consumo y Seguridad Industrial (DGCSI), de modificación y adaptación al ITC-MIE-AEM-04, aprobada por el Real decreto 837/2003, de 27 de junio, de la Instrucción 6/1997 de la Dirección General de Consumo y Seguridad Industrial (DGCSI), modificada por la Instrucción 8/2000 de la Dirección General de Consumo y Seguridad Industrial (DGCSI), sobre el Protocolo de control de seguridad de grúas móviles autopropulsadas usadas para las EIC concesionarias de la Generalitat de Catalunya.

c) Instrucción 9/2003 de la Dirección General de Consumo y Seguridad Industrial (DGCSI), de aclaraciones a los requisitos para obtener los carnés profesionales de operador de grúa torre (OGRT) y de operador de grúas móviles autopropulsadas (OGMA), y para inscribirse en el Registro de empresas instaladoras mantenedoras de grúas torre (RICGT), en el Registro de empresas conservadoras de grúas autopropulsadas (RECGA) y en el Registro de empresas fabricantes de tramos de empotramiento y elementos estructurales de grúas torre (RFEGT).

d) Instrucción 10/2003 de la Dirección General de Consumo y Seguridad Industrial (DGCSI), por la que se aprueban las tarifas que deberán aplicar las EIC concesionarias de la Generalitat de Catalunya en sus actuaciones en el campo reglamentario de grúas torre (ITC-MIE-AEM-02) y de grúas móviles autopropulsadas (ITC-MIE-AEM-04).

e) Instrucción 12/2004 de la Dirección General de Energía, Minas y Seguridad Industrial (DGEMSI), sobre los medios técnicos materiales mínimos de las empresas instaladoras mantenedoras de grúas torre.

f) Instrucción 6/2005 de la DGEMSI, por la que se regula la aplicación a los estibadores portuarios de la disposición transitoria única del Real decreto 337/2003, en lo referente al carné profesional de operador de grúas móviles autopropulsadas.

g) Instrucción 3/2006 de la Secretaría de Industria (SDI), de modificación de la Instrucción 10/2003 de la Dirección General de Consumo y Seguridad Industrial (DGCSI), por la que se aprueban las tarifas que deberán aplicar las EIC en grúas torre y grúas móviles autopropulsadas.

h) Instrucción 6/2007 de la Secretaría de Industria y Empresa (SIE), de modificación y refundición de las instrucciones 6/1997 de la Dirección General de Consumo y Seguridad Industrial (DGCSI), 8/2000 de la Dirección General de Consumo y Seguridad Industrial (DGCSI) y 8/2003 de la Dirección General de Consumo y Seguridad Industrial (DGCSI), sobre el Protocolo de control de seguridad de grúas móviles autopropulsadas por las EIC concesionarias de la Generalitat de Catalunya.

i) Instrucción 13/2007 de la Secretaría de Industria y Empresa (SIE), de modificación del Protocolo de control

CVE-DOGC-B-23311086-2023

de seguridad de grúas torre por las EIC habilitadas por la Generalitat de Catalunya.

j) Instrucción 8/2008 de la Secretaría de Industria y Empresa (SIE), por la que se establece, con carácter permanente, la categoría EP (estibadores portuarios) del carné profesional de operador de grúas móviles autopropulsadas (OGMA).

k) Instrucción 14/2012, de 21 de diciembre, de la Dirección General de Energía, Minas y Seguridad Industrial (DGEMSI), por la que se fija la documentación y condiciones administrativas para el trámite de baja de grúa torre por desmontaje.

l) Aclaraciones a la puesta en servicio de grúas torre de 17 de enero de 2019.

VII. Campo reglamentario: instalación de almacenamiento de productos petrolíferos por consumo en instalación propia

a) Instrucción 26/1996 de la Dirección General de Consumo y Seguridad Industrial (DGCSI), de modificación de la Circular 5/1990 de la Dirección General de Seguridad Industrial (DGSI), sobre la reglamentación aplicable al almacenamiento de productos petrolíferos, clase B y C.

b) Instrucción 8/1998 de la Dirección General de Consumo y Seguridad Industrial (DGCSI), sobre la documentación a presentar para inscribirse en el Registro de empresas instaladoras de instalaciones petrolíferas para uso propio (BOE de 23.10.1997).

c) Instrucción 9/1998 de la Dirección General de Consumo y Seguridad Industrial (DGCSI), de la tramitación administrativa de la instalación eléctrica de las instalaciones petrolíferas para uso propio.

d) Instrucción 15/1998 de la Dirección General de Consumo y Seguridad Industrial (DGCSI), de aclaración de la Instrucción 8/1998 de la Dirección General de Consumo y Seguridad Industrial (DGCSI), sobre el Registro de empresas instaladoras de instalaciones petrolíferas.

e) Instrucción 1/1999 de la Dirección General de Energía y Minas (DGEM), sobre el Protocolo de seguridad de los parques de almacenamiento de líquidos petrolíferos y de las instalaciones fijas para la distribución de carburantes y combustibles petrolíferos en instalación de venta al público para las EIC concesionarias de la Generalitat de Catalunya.

f) Instrucción 12/1999 de la Dirección General de Consumo y Seguridad Industrial (DGCSI), de interpretación de la disposición transitoria tercera del Real decreto 1523/1999, de 1 de octubre.

g) Instrucción 5/2000 de la Dirección General de Consumo y Seguridad Industrial (DGCSI), de modificación de la Instrucción 12/1999, de interpretación de la disposición transitoria tercera del Real decreto 1523/1999, de 1 de octubre.

h) Resolución de 20 de julio de 2005, de la Dirección General de Energía, Minas y Seguridad Industrial (DGEMSI), sobre los requisitos para obtener los carnés profesionales de instalador o reparador de instalaciones petrolíferas, y para inscribirse en el Registro de empresas instaladoras o reparadoras de instalaciones petrolíferas, regulados por la ITC-MI-IP-05.

i) Instrucción 8/2007, de 20 de julio, de la Dirección General de Energía y Minas (DGEM), por la que se fijan los criterios de aplicación de la ITC-MI-IP-05 sobre los requisitos para obtener los carnés profesionales de instalador o reparador de instalaciones petrolíferas, y para inscribirse en el Registro de empresas instaladoras o reparadoras para las categorías II y III.

VIII. Campo reglamentario: instalaciones de almacenamiento de productos químicos

a) Instrucción 13/1994 de la Dirección General de Seguridad Industrial (DGSI), sobre el Protocolo de instalación de almacenamiento de productos químicos por las entidades de inspección y control concesionarias de la Generalitat de Catalunya.

b) Instrucción 11/1995 de la Dirección General de Seguridad Industrial (DGSI), de aclaraciones en la Orden de 27 de junio de 1994, sobre el procedimiento de actuación del Departamento de Industria y Energía (DIE) en el EPQ.

IX. Campo reglamentario: instalaciones de protección contra incendios

CVE-DOGC-B-23311086-2023

a) Nota aclaratoria de 15 de mayo de 2013, sobre los medios técnicos materiales de las empresas mantenedoras de extintores de incendio.

b) Nota esclarecedora sobre las inspecciones periódicas de las instalaciones de protección contra incendios en establecimientos industriales (NA-PCI-1/2019).

#### X. Campo reglamentario: instalaciones frigoríficas

a) Instrucción 2/1996 de la Dirección General de Seguridad Industrial (DGSI), sobre el Protocolo de control de seguridad de plantas e instalaciones frigoríficas para las EIC concesionarias de la Generalitat de Catalunya.

b) Instrucción 4/2007 de la Secretaría de Industria y Empresa (SIE), en relación con los equipos de presión y las válvulas de seguridad en las instalaciones frigoríficas.

c) Informe sobre las tuberías de instalaciones frigoríficas y la aplicación de la directiva de equipos a presión (2007).

d) Instrucción 3/2013, de 4 de marzo, de la Dirección General de Energía, Minas y Seguridad Industrial (DGEMSI), por la que se aprueban los procedimientos de actuación de los organismos de control en el ámbito reglamentario de las instalaciones frigoríficas.

e) Nota de 6 de octubre de 2014, de reclasificación de instalaciones frigoríficas. Nota esclarecedora sobre la reclasificación de las instalaciones frigoríficas.

#### XI. Campo reglamentario: equipos de presión

a) Circular 13/1990 de la Dirección General de Seguridad Industrial (DGSI), sobre el Protocolo de control de instalaciones y de empresas instaladoras de aparatos de presión por las EIC de la Generalitat de Catalunya.

b) Instrucción 17/1994 de la Dirección General de Seguridad Industrial (DGSI), sobre aclaraciones a la aprobación del registro de tipo o tipo único y en la asignación de placa de diseño del Reglamento de aparatos de presión, Real decreto 1244/1979 (BOE de 29.5.1979), modificado por el Real decreto 1504/1990 (BOE de 28.11.1990).

c) Instrucción 20/1996, para la identificación de la válvula de seguridad en expedientes de modelo único o de registro de tipos de aparatos de presión.

d) Instrucción 4/1998, sobre la periodicidad de las inspecciones y pruebas periódicas de botellas y botellones, del ámbito de aplicación de la ITC-MIE-AP-07.

e) Instrucción 3/2000 de la Dirección General de Consumo y Seguridad Industrial (DGCSI), de aclaraciones al Real decreto 769/1999, de 7 de mayo, por el que se dictan las disposiciones de aplicación de la Directiva 1997/23/CE del Parlamento Europeo y del Consejo, relativa a los equipos a presión, y se modifica el Real decreto 1244/1979, de 4 de abril, que aprobó el Reglamento de aparatos de presión.

f) Instrucción 1/2005 de la Secretaría de Industria (SDI), sobre la aplicación en Cataluña de la ITC-MIE-AP-18 del Reglamento de aparatos de presión, en lo referente a instalaciones de recarga y de inspección de botellas de equipos respiratorios autónomos para actividades subacuáticas y trabajos de superficie.

g) Instrucción 2/2005 de la Secretaría de Industria (SDI), por la que se aprueba el modelo de placa de inspecciones periódicas de extintores de incendio de marcado CE.

h) Instrucción 3/2007 de la Secretaría de Industria y Empresa (SIE), de aclaraciones sobre la inspección periódica de las instalaciones de aparatos de presión reguladas por la ITC-MIE-AP-17 del Reglamento de aparatos de presión.

i) Instrucción 3/2008, relativa a la instalación de armarios de seguridad para recargar botellas de equipos respiratorios autónomos.

j) Instrucción 12/2009 de la Secretaría de Industria y Empresa (SIE), por la que se aprueban los modelos normalizados de formularios para la tramitación administrativa de las instalaciones de equipos a presión.

k) Instrucción 3/2010 de la Secretaría de Industria y Empresa (SIE), sobre el Protocolo de control de seguridad de las instalaciones de equipos de presión para las EIC habilitadas por la Generalitat de Catalunya.

l) Instrucción 9/2014, de 2 de octubre, de la Dirección General de Energía, Minas y Seguridad Industrial

CVE-DOGC-B-23311086-2023

(DGEMSI), en relación con los criterios de aceptación en las inspecciones del ensamblaje válvula-botella y del contenido de los libros registro de los centros de recarga y de inspección de botellas de equipos respiratorios autónomos.

m) Nota esclarecedora NA-EP-01/2019, relativa a la obligación que tienen algunas empresas instaladoras/mantenedoras de equipos a presión de presentar los modelos EP-08 y EP-07 a un organismo de control.

## XII. Campo reglamentario: instalaciones térmicas en edificios

a) Resolución de 9 de marzo de 2000, por la que se dejan sin efecto la Resolución de 7 de junio de 1988, por la que se aprueba la Instrucción sobre especificaciones que deben cumplir los tubos de material plástico para su uso en sistemas de distribución de agua, y la Resolución de 28 de julio de 1988, por la que se aprueba la Instrucción sobre especificaciones que deben cumplir los tubos de material plástico para su uso en instalaciones de calefacción para agua caliente hasta 90 grados.

b) Instrucción 14/2001 de la Dirección General de Consumo y Seguridad Industrial (DGCSI) sobre el procedimiento administrativo para la puesta en servicio provisional para pruebas de las instalaciones térmicas en los edificios.

c) Instrucción 3/2004 de la Dirección General de Energía, Minas y Seguridad Industrial (DGEMSI), de aclaraciones sobre las modificaciones introducidas por el Real decreto 1218/2002, de 22 de noviembre, en la ITE-2.2.2 y la ITE-2.14 del Reglamento de instalaciones térmicas en los edificios (RITE).

d) Instrucción 4/2008 de la Secretaría de Industria y Empresa (SIE), por la que se regulan los requisitos que deben cumplir las instalaciones térmicas en los edificios en Cataluña.

e) Instrucción 5/2008 de la Secretaría de Industria y Empresa (SIE), por la que se aprueben los modelos normalizados de impresos para la tramitación administrativa de las instalaciones térmicas en los edificios.

f) Instrucción 7/2008 de la Secretaría de Industria y Empresa (SIE), de modificación y refundición de la Instrucción 14/2001 de la Dirección General de Consumo y Seguridad Industrial (DGCSI), sobre el procedimiento administrativo para su puesta en servicio provisional para pruebas de las instalaciones térmicas en edificios.

g) Instrucción 12/2008 de la Secretaría de Industria y Empresa (SIE), de aclaraciones sobre la reforma de las instalaciones térmicas en los edificios.

h) Instrucción 5/2009 de la Secretaría de Industria y Empresa (SIE), de modificación de la Instrucción 4/2008 de la Secretaría de Industria y Empresa (SIE), por la que se regulan los requisitos que deben cumplir las instalaciones térmicas en los edificios en Cataluña.

i) Instrucción 6/2009 de la Secretaría de Industria y Empresa (SIE), por la que se aprueba el modelo de certificado anual de mantenimiento y la etiqueta de mantenimiento e inspección de las instalaciones térmicas en los edificios.

j) Instrucción 9/2010 de la Secretaría de Industria y Empresa (SIE), de modificación de la Instrucción 12/2008 de la Secretaría de Industria y Empresa (SIE), de aclaraciones sobre la reforma de las instalaciones térmicas en los edificios.

k) Instrucción de 6 de abril de 2011 de la Dirección General de Energía, Minas y Seguridad Industrial (DGEMSI), por la que se dictan las instrucciones para realizar las inspecciones periódicas de eficiencia energética de las instalaciones térmicas en los edificios de potencia térmica nominal, en régimen de generación de calor o de frío, superior a 70 kW, con excepción del anexo 2, que recoge el acta de inspección.

l) Instrucción 5/2011, de 21 de diciembre, de la Dirección General de Energía, Minas y Seguridad Industrial (DGEMSI), de modificación de la Instrucción de 6 de abril de 2011 de la Dirección General de Energía, Minas y Seguridad Industrial (DGEMSI), por la que se dictan las instrucciones para realizar las inspecciones periódicas de eficiencia energética de las instalaciones térmicas en los edificios de potencia térmica nominal, en régimen de generación de calor o de frío, superior a 70 kW.

m) Instrucción 7/2012, de 12 de junio, interpretativa sobre la expedición de los carnés profesionales de instalaciones térmicas en los edificios, calefacción y climatización.

n) Corrección de errores de 15 de julio de 2013, de la Circular interpretativa sobre la expedición de los carnés regulados.

CVE-DOGC-B-23311086-2023

o) Instrucción 2/2015, de 3 de junio, de la Dirección General de Energía, Minas y Seguridad Industrial (DGEMSI), en relación con la aplicación en Cataluña del Real decreto 1027/2007, de 20 de julio, por el que se aprueba el Reglamento de instalaciones térmicas en los edificios y sus posteriores modificaciones.

p) Nota aclaratoria de 2016 sobre la sustitución de la aportación solar mínima para la producción de agua caliente sanitaria mediante bomba de calor aerotérmica.

q) Nota aclaratoria del RITE 2/2018, referente a la instalación de calentadores de gas de agua caliente sanitaria en viviendas.

#### XIII. Campo reglamentario: alta tensión

Instrucción 16/1997 de la Dirección General de Consumo y Seguridad Industrial (DGCSI), sobre el Protocolo de control de seguridad de las instalaciones privadas de alta tensión para las EIC concesionarias de la Generalitat de Catalunya.

#### XIV. Campo reglamentario: combustibles gaseosos

a) Circular 3/1994 de la Dirección General de Seguridad Industrial (DGSI), de aclaraciones al artículo 3.3 del Decreto 291/1992.

b) Instrucción 19/1996 de la Dirección General de Consumo y Seguridad Industrial (DGCSI), sobre el Protocolo de control de seguridad de las instalaciones de gases combustibles para las EIC concesionarias de la Generalitat de Catalunya.

c) Instrucción 6/2006, por la que se fijan los criterios de adecuación al nuevo Reglamento técnico de distribución y utilización de combustibles gaseosos y sus instrucciones técnicas complementarias, para los centros de almacenamiento de GLP en depósitos fijos.

d) Instrucción 1/2007, de 28 de febrero, de la Dirección General de Energía y Minas (DGEM), sobre el procedimiento administrativo para su aplicación a la comunidad autónoma de Cataluña del Real decreto 919/2006, de 28 de julio, por el que se aprueba el Reglamento técnico de distribución y utilización de combustibles gaseosos y sus instrucciones técnicas complementarias de la ICG-01 a la ICG-11.

e) Instrucción 3/2007, de 15 de mayo, de la Dirección General de Energía y Minas (DGEM), por la que se fijan los criterios de aplicación del nuevo Reglamento técnico de distribución y utilización de combustibles gaseosos y sus instrucciones técnicas complementarias, en relación con los instaladores autorizados de gas, las empresas instaladoras de gas, los agentes de puesta en marcha de aparatos de gas y los especialistas criogénicos.

f) Instrucción 4/2007, de 15 de mayo, de la Dirección General de Energía y Minas (DGEM), por la que se fijan los criterios para la aplicación de la disposición transitoria segunda del Reglamento técnico de distribución y utilización de combustibles gaseosos, aprobado por el Real decreto 919/2006, de 28 de julio.

g) Instrucción 5/2007, de 15 de mayo, de la Dirección General de Energía y Minas (DGEM), por la que se fijan los modelos de documentos para las instalaciones receptoras de combustibles gaseosos según la aplicación del nuevo Reglamento técnico de distribución y utilización de combustibles gaseosos y sus instrucciones técnicas complementarias, aprobado por el Real decreto 919/2006, de 28 de julio.

h) Instrucción 2/2009, de 10 de marzo, de la Dirección General de Energía y Minas (DGEM), sobre el procedimiento de aplicación de la instrucción técnica complementaria ICG-08, "Aparatos de gas".

i) Instrucción 8/2014, de 1 de octubre, de la Dirección General de Energía, Minas y Seguridad Industrial (DGEMSI), por la que se establece el procedimiento de liquidación de las tasas generadas por la prestación de los servicios de inspección periódica de las instalaciones receptoras por parte de las empresas de distribución de gases combustibles por canalización.

j) Nota aclaratoria de 15 de febrero de 2016, sobre la obligatoriedad de aplicación de la norma UNE 60670:2014 en instalaciones receptoras.

#### XV. Campo reglamentario: baja tensión

a) Instrucción 7/1994 de la Dirección General de Seguridad Industrial (DGSI), sobre la modificación primera de

CVE-DOGC-B-23311086-2023

la Circular 11/88, de 21 de junio, de la Dirección General de Seguridad y Calidad Industrial (DGSQI), sobre el mantenimiento y la inspección de instalaciones eléctricas en ciertos locales de alto riesgo.

b) Instrucción 15/1994 de la Dirección General de Seguridad Industrial (DGSI), sobre la adquisición de talonarios de boletines de instalaciones eléctricas.

c) Instrucción 21/1994 de la Dirección General de Seguridad Industrial (DGSI), sobre las de renovación del carné de instalador electricista autorizado, para las EIC.

d) Instrucción 24/1996 de la Dirección General de Consumo y Seguridad Industrial (DGCSI), sobre el Protocolo de control de seguridad de las instalaciones de baja tensión para las EIC concesionarias de la Generalitat de Catalunya.

e) Instrucción 7/2003, de 9 de septiembre, de la Dirección General de Energía y Minas (DGEM) sobre el procedimiento administrativo para la aplicación del Reglamento electrotécnico de baja tensión.

f) Instrucción 9/2004, de 10 de mayo, de la Dirección General de Energía, Minas y Seguridad Industrial (DGEMSI), sobre las condiciones de seguridad en las instalaciones eléctricas de baja tensión de viviendas.

g) Resolución de 16 de diciembre de 2005, por la que se aprueban el modelo del certificado de instalación eléctrica de baja tensión y el modelo del boletín de reconocimiento de instalaciones eléctricas a efectos de rehabilitación de locales.

h) Instrucción 5/2005, de 29 de abril, de la Dirección General de Energía, Minas y Seguridad Industrial (DGEMSI), sobre las instalaciones eléctricas de feriantes ambulantes.

i) Nota informativa de 2005 sobre instalaciones eléctricas temporales.

j) Instrucción 3/2010, de 9 de septiembre, de la Dirección General de Energía y Minas (DGEM), por la que se prorrogan los plazos establecidos en la Instrucción 10/2005, de 16 de septiembre, relativa a la inscripción de instalaciones de energía eléctrica de baja tensión ya existentes, sometidas al régimen de inspección periódica.

k) Instrucción 8/2012, de 28 de junio, de la Dirección General de Energía, Minas y Seguridad Industrial (DGEMSI), por la que se establecen las normas de aplicación de la normativa vigente para las instalaciones de recarga de vehículos eléctricos.

l) Instrucción 9/2012, de 5 de julio, de la Dirección General de Energía, Minas y Seguridad Industrial (DGEMSI), por la que se establecen las normas de aplicación para la inscripción de instalaciones receptoras de energía eléctrica ya existentes, sometidas al régimen de inspección periódica.

m) Consideraciones de 30 de abril de 2013 sobre la Instrucción 8/2012, de 28 de junio, de la Dirección General de Energía, Minas y Seguridad Industrial (DGEMSI), por la que se establecen las normas de aplicación de la normativa vigente para las instalaciones de recarga de vehículos eléctricos.

n) Nota de aclaraciones de 30 de enero de 2014, sobre el procedimiento de inspección de las instalaciones eléctricas a raíz de la anulación del Decreto 363/2004.

o) Instrucción 3/2014, de 20 de marzo, de la Dirección General de Energía, Minas y Seguridad Industrial (DGEMSI), por la que se establecen las condiciones y el procedimiento a seguir para realizar las modificaciones en instalaciones de enlace eléctricas de baja tensión.

p) Nota aclaratoria de 5 de julio de 2016, sobre la documentación necesaria para realizar los trámites asociados a las instalaciones de baja tensión frente a las empresas distribuidoras eléctricas.

#### XVI. Metrología y objetos fabricados con metales preciosos

Resolución IUE/3143/2007, de 12 de septiembre, por la que se dictan medidas para la aplicación de la Orden ITC/3750/2006, de 22 de noviembre, por la que se regula el control metroológico del Estado sobre los sistemas de medida de líquidos distintos del agua en camiones cisterna para líquidos de baja viscosidad ( $\leq 20$  mPa·s).

#### XVII. Otros (energía)

a) Índice de aspectos a incluir en el proyecto de una instalación de producción de energía eléctrica en régimen especial. 30/9/2007

b) Índice de aspectos a incluir en el proyecto de una instalación de régimen especial (cogeneraciones,



centrales). 30/11/2007

c) Nota informativa de 4 de mayo de 2014 sobre el régimen de autorización y registro aplicable a las instalaciones generadoras de energía eléctrica conectadas en red interior.

d) Instrucción de energía de 2007, sobre carnés de gas.

## **Anexo 2**

### **Instrucciones técnicas adicionales**

Índice de las ITA:

Instrucción técnica adicional número 1, "Ascensores"

Instrucción técnica adicional número 2, "Grúas torre"

Instrucción técnica adicional número 3, "Grúas móviles autopropulsadas"

Instrucción técnica adicional número 4, "Instalaciones de almacenamiento de productos petrolíferos para el consumo en instalación propia"

Instrucción técnica adicional número 5, "Instalaciones de almacenamiento de productos químicos"

Instrucción técnica adicional número 6, "Instalaciones de protección contra incendios"

Instrucción técnica adicional número 7, "Instalaciones frigoríficas"

Instrucción técnica adicional número 8, "Instalaciones de equipos a presión"

Instrucción técnica adicional número 9, "Instalaciones térmicas en edificios"

Instrucción técnica adicional número 10, "Instalaciones eléctricas de alta tensión"

Instrucción técnica adicional número 11, "Instalaciones de combustibles gaseosos"

Instrucción técnica adicional número 12, "Instalaciones eléctricas de baja tensión"

### ***Instrucción técnica adicional número 1, "Ascensores"***

#### Artículo 1

##### Ámbito de aplicación

Constituyen el ámbito de aplicación de esta instrucción técnica adicional los ascensores regulados por el Real decreto 88/2013, de 8 de febrero (BOE núm. 46, de 22.2.2013), por el que se aprueba la instrucción técnica complementaria AEM-01, "Ascensores", del Reglamento de aparatos de elevación y manutención, aprobado por el Real decreto 2291/1985, de 8 de noviembre.

#### Artículo 2

##### Trámites administrativos

2.1 La persona titular de la instalación deberá realizar un trámite administrativo consistente en presentar una declaración responsable cuando ocurre alguna de las siguientes situaciones administrativas:

a) Puesta en servicio de un nuevo ascensor.

b) Puesta en servicio de una modificación importante.

- c) Cambio de titularidad.
- d) Modificación de otros datos registrales.
- e) Baja definitiva o temporal de un ascensor.
- f) Rehabilitación de la baja temporal de un ascensor.

2.2 Los ascensores se identifican por un número de instalación, que es el que consta en el RITSIC. El número de instalación se comunica a la persona titular una vez presentada la declaración responsable de puesta en servicio de una nueva instalación.

2.3 Para la rehabilitación de la baja temporal de un ascensor debe haberse realizado una inspección periódica con resultado favorable dentro de los 15 días anteriores a la fecha de presentación de la declaración responsable de rehabilitación de la baja temporal.

2.4 En caso de cambio de conservador, la nueva empresa conservadora deberá realizar un trámite de cambio de conservador, indicando el nombre de la anterior conservadora.

2.5 Para la inscripción de ascensores en uso y no registrados, de velocidad máxima superior a 0,15 m/s, instalados con anterioridad a la entrada en vigor del Real decreto 1314/1997, se deberá seguir el procedimiento establecido en el artículo 9 de este Decreto.

### Artículo 3

#### Exención de la norma

3.1 Exención de la norma para posibilitar el uso del ascensor preexistente de su vivienda habitual a personas usuarias de sillas de ruedas con puertas de cabina abiertas:

a) Antes de la ejecución de la modificación, la persona titular deberá presentar una solicitud de reconocimiento de excepcionalidad a través del portal web del Canal Empresa. La solicitud deberá incorporar la identidad de la persona que utilizará el aparato en estas condiciones y el certificado médico que acredita su discapacidad física, así como un certificado de un organismo de control que garantice que las actuaciones que es necesario llevar a cabo en la modificación no disminuyen el nivel de seguridad del ascensor.

b) La dirección general competente en materia de seguridad industrial deberá resolver motivadamente. Transcurrido el plazo sin que se haya emitido la resolución, deberá entenderse estimada la solicitud. Contra esta resolución se podrá interponer recurso de alzada ante el consejero competente en materia de seguridad industrial.

En caso de que la resolución reconozca la excepcionalidad y una vez se haya ejecutado la modificación, la persona titular, para poder poner en funcionamiento el ascensor, deberá realizar el trámite de puesta en servicio de una modificación importante.

3.2 En relación con la excepcionalidad prevista en el apartado 2.2 del anexo I del Real decreto 203/2016, de 20 de mayo, por el que se establecen los requisitos esenciales de seguridad para la comercialización de ascensores y componentes de seguridad para ascensores (BOE núm. 126, de 25.5.2016), para impedir el riesgo de aplastamiento cuando la cabina esté en una de sus posiciones extremas, en edificios ya existentes, el procedimiento a seguir es el siguiente:

a) Antes de la ejecución de la instalación, la persona titular deberá presentar una solicitud de reconocimiento de excepcionalidad a través del portal web del Canal Empresa, justificando los motivos por los que se pide la excepcionalidad y aportando un estudio arquitectónico y unos planos de la instalación.

b) La dirección general competente en materia de seguridad industrial deberá resolver en el plazo de tres meses. Transcurrido este plazo sin que se haya emitido la resolución, se entenderá estimada la solicitud. Contra esta resolución se podrá interponer recurso de alzada ante el consejero competente en materia de seguridad industrial.

En caso de que la resolución reconozca la excepcionalidad y una vez se haya ejecutado la instalación, la persona titular, para poder poner en funcionamiento el ascensor, deberá realizar el trámite de puesta en servicio de un nuevo ascensor.

### Artículo 4



CVE-DOGC-B-23311086-2023

Documentación de la que deberá disponer la persona titular a lo largo de la vida útil del ascensor

4.1 La documentación de la que deberá disponer la persona titular de un ascensor inscrito antes de la entrada en vigor del Real decreto 1314/1997, de 1 de agosto, mediante el cual se dictaron las disposiciones aplicables de la Directiva 1995/16/CE, del Parlamento Europeo y del Consejo, sobre ascensores, es la siguiente:

- a) Documentación justificativa del registro del ascensor en el momento de su puesta en servicio, que incluye la ficha técnica y de los trámites realizados con posterioridad.
- b) Ficha técnica de la instalación.
- c) Documentación técnica exigida por la reglamentación técnica vigente en el momento de su inscripción.
- d) Certificado de instalación y acta de ensayos exigida por la reglamentación técnica vigente en el momento de su inscripción.
- e) En los casos de exenciones de norma, resolución de reconocimiento de excepcionalidad de acuerdo con el artículo 3 de esta ITA.
- f) Si el ascensor ha tenido modificaciones importantes, declaración de la empresa que ha realizado la modificación, mediante la cual exprese que estas modificaciones cumplen la reglamentación aplicable, y, en su caso, actas de los ensayos relacionados con el control final.
- g) Contrato de mantenimiento.
- h) Manual de instrucciones de uso, que incluye las obligaciones de mantenimiento, de acuerdo con la normativa vigente, cuando proceda.
- i) Registro de mantenimiento.
- j) Certificado de la última inspección periódica.

4.2 La documentación que deberá tener a disposición la persona titular de un ascensor inscrito con posterioridad a la entrada en vigor del Real decreto 1314/1997 es la indicada en el punto 4.1, a excepción de los epígrafes c) y d), que serán los siguientes:

- c) Declaración CE de conformidad.
- d) Certificado de ensayos relacionado con la puesta en servicio.

## Artículo 5

### Mantenimiento

5.1 Las empresas conservadoras realizarán visitas para el mantenimiento preventivo de los ascensores, como mínimo, en los siguientes plazos:

- a) Ascensores con marcado CE en viviendas unifamiliares y ascensores puestos en servicio mediante declaración CE, de conformidad con el Real decreto 1644/2008, de 10 de octubre, por el que se establecen las normas para la comercialización y puesta en servicio de las máquinas, que estén instalados en viviendas de hasta tres paradas y que no pueden dar servicio a más de 20 viviendas en total: cada cuatro meses.
- b) Resto de ascensores: cada mes.

5.2 Después de cada visita de mantenimiento preventivo, la empresa conservadora deberá entregar a la persona titular del aparato un boletín donde debe constar que el mantenimiento ha sido ejecutado de acuerdo con la ITC-AEM-01, y con el contenido mínimo que se establece por resolución de la dirección general competente en materia de seguridad industrial. Tiene que haber trazabilidad de esta entrega. Además, en el interior de la cabina la empresa conservadora deberá colocar una etiqueta indeleble según el modelo fijado por el órgano competente en materia de seguridad industrial, en la que se haga constar:

- a) Número de instalación (número RITSIC/RAE).
- b) NIF o NIE de la empresa conservadora.
- c) Fecha en la que se ha realizado la revisión.

En caso de que la empresa conservadora no pueda efectuar la entrega del boletín del mantenimiento preventivo realizado a la persona titular de la instalación, para su firma, la etiqueta adhesiva servirá de

justificación de la realización de este mantenimiento preventivo.

La dirección general competente en materia de seguridad industrial deberá poner en su web a disposición de las empresas conservadoras un modelo de esta etiqueta.

## Artículo 6

### Inspecciones periódicas

6.1 Los criterios técnicos de realización de las inspecciones de los ascensores con velocidad superior a 0,15 m/s son los que se establecen en la UNE 192008-1, "Procedimiento para la inspección reglamentaria, ascensores (parte 1, "Aparatos de elevación recogidos en la legislación de ascensores")".

6.2 Los criterios técnicos de realización de las inspecciones de los ascensores con velocidad no superior a 0,15 m/s son los que se establecen en la UNE 192008-2, "Procedimiento para la inspección reglamentaria, ascensores (parte 2, "Aparatos de elevación recogidos en la legislación de máquinas")".

6.3 Los criterios técnicos de realización de las inspecciones de los ascensores con velocidad no superior a 0,15 m/s registrados como plataformas elevadoras verticales (PEV) para personas con movilidad reducida (PMR) antes de la entrada en vigor del Real decreto 1644/2008 son los que se establecen en las condiciones particulares E.2 del anexo E de la UNE 192008-2.

## Artículo 7

### Medidas de seguridad adicionales

#### 7.1 Medidas en puertas de cristal transparente en ascensores

Con el fin de evitar atrapamientos de manos o dedos, especialmente en niños, los ascensores equipados con puertas automáticas de cristal transparente deberán tener una de las siguientes medidas de seguridad:

- a) Hacer el vidrio opaco en la cara expuesta a la persona usuaria hasta una altura mínima de 1,10 m.
- b) Instalar un sistema de detección de presencia de dedos, al menos hasta 1,60 m, que pueda detener el movimiento de apertura de la puerta.
- c) Otros métodos de eficacia equivalente.

En todos los casos, la empresa conservadora deberá incorporar también en todas las hojas de la puerta un pictograma adhesivo que alerte del peligro por atrapamiento de manos.

#### 7.2. Instalación de puertas de cabina en ascensores

Es preciso dotar de puerta de cabina a los ascensores considerados dentro del ámbito de aplicación del Real decreto 88/2013, de la ITC-AEM-01, que no las tuvieran y no sean de pulsación sostenida.

#### 7.3 Implantación

Las medidas de seguridad adicionales de los apartados 7.1 y 7.2 deberán implantarse en las condiciones previstas en la disposición transitoria primera de este Decreto.

## ***Instrucción técnica adicional número 2, "Grúas torre"***

## Artículo 1

### Ámbito de aplicación

Constituyen el ámbito de aplicación de esta instrucción técnica adicional las grúas torre reguladas por el Real decreto 836/2003, de 27 de junio (BOE núm. 170, de 17.7.2003), por el que se aprueba una nueva instrucción técnica complementaria, la MIE-AEM-02, del Reglamento de aparatos de elevación y manutención, en lo referente a grúas torre para obras u otras aplicaciones.

## Artículo 2

### Clasificación de las grúas

A efectos administrativos, las grúas se clasifican en dos clases.

2.1 Instalaciones de clase C. Son aquellas grúas autodesplegables tipo monobloque cuyo momento nominal está comprendido entre 15 kN/m y 170 kN/m y que requieren un certificado de instalación.

2.2 Instalaciones de clase P. Son aquellas que requieren un proyecto técnico.

## Artículo 3

### Trámites administrativos

3.1 La persona titular de la instalación deberá realizar un trámite administrativo consistente en presentar una declaración responsable cuando se produce alguna de las siguientes situaciones administrativas:

- a) Puesta en servicio de una grúa torre.
- b) Modificaciones esenciales de una grúa torre.
- c) Baja de una grúa torre.
- d) Cambio de titularidad.
- e) Modificación de otros datos registrales.

3.2 Se realizará el trámite de puesta en servicio de una grúa torre siempre que se instale, independientemente de que la grúa torre sea nueva o no.

3.3 Es condición necesaria para poder poner en servicio una grúa torre o en caso de una modificación esencial de una grúa torre que la persona titular disponga de los certificados de inspección sin defectos de grúa desmontada y montada emitidos por un organismo de control.

3.4 Las grúas torre instaladas se identificarán por un número de instalación, que es el que consta en el RITSIC. El número de instalación se comunica a la persona titular una vez presentada la declaración responsable de puesta en servicio de una grúa torre.

3.5 Se deberá realizar el trámite de baja de una grúa torre siempre que se desmonta.

## Artículo 4

Documentación de la que deberá disponer la persona titular de la grúa torre a lo largo de la vida útil

La documentación de la que deberá disponer la persona titular de grúa torre es la siguiente:

- a) Proyecto de instalación de la grúa (no es necesario si es de clase C).
- b) Certificado de la instalación de la grúa torre firmado por una persona técnica competente de la empresa instaladora.
- c) Manual del fabricante.
- d) Certificado de fabricación o declaración CE de conformidad.
- e) Certificado de fabricación de tramos enterrados o de otros elementos estructurales, en su caso.
- f) Certificado de inspección sin defectos de la grúa desmontada.
- g) Certificado de inspección sin defectos de la grúa montada, emitido por el mismo organismo de control realizado por la inspección de la grúa desmontada.
- h) Manual de instrucciones de utilización.
- i) Documento de entrega de la grúa a la persona usuaria.

- j) Libro de historial de la grúa.
- k) Contrato de mantenimiento.
- l) Documentación que acredite que la persona que debe manipular la grúa tiene el carné de operador de grúa torre.
- m) Si procede, certificado de la última inspección extraordinaria.
- n) Justificante de constitución de la fianza para poder realizar la instalación de la grúa.

## Artículo 5

### Inspecciones periódicas

Los criterios técnicos de realización de las inspecciones son los que se establecen en la UNE 192002, "Procedimiento para la inspección reglamentaria. Grúas. Grúas torre para obras u otras aplicaciones".

## Artículo 6

### Medida de seguridad adicional

6.1 La fianza general que el titular de la grúa deberá constituir ante el Ayuntamiento en el trámite de obtención de la licencia municipal de instalación debe incluir los gastos necesarios para hacer frente al desmontaje y almacenamiento de sus partes una vez desmontada, en caso de abandono.

6.2 La fianza se ejecuta cuando la grúa está abandonada. Por otra parte, una vez la grúa ha sido desmontada, la persona titular podrá retirar la fianza.

6.3 Se considera que una grúa está abandonada cuando se evidencia el incumplimiento de dos revisiones consecutivas de mantenimiento periódico obligatorio.

6.4 La medida de seguridad del apartado 6.1 deberá implantarse en las condiciones previstas en la disposición final segunda de este Decreto.

## ***Instrucción técnica adicional número 3, "Grúas móviles autopropulsadas"***

## Artículo 1

### Ámbito de aplicación

Constituyen el ámbito de aplicación de esta instrucción técnica adicional las grúas móviles autopropulsadas reguladas por el Real decreto 837/2003, de 27 de junio (BOE núm. 170, de 17.7.2003), por el que se aprueba el nuevo texto modificado y refundido de la instrucción técnica complementaria MIE-AEM-04, del Reglamento de aparatos de elevación y manutención, en lo referente a grúas móviles autopropulsadas.

## Artículo 2

### Trámites administrativos

2.1 La persona titular de la instalación deberá realizar un trámite administrativo consistente en presentar una declaración responsable cuando se produce alguna de las siguientes situaciones administrativas:

- a) Primer uso de una grúa móvil autopropulsada.
- b) Baja de una grúa móvil autopropulsada.
- c) Cambio de titularidad.
- d) Modificación de otros datos registrales.

CVE-DOGC-B-23311086-2023

2.2 Las grúas móviles autopropulsadas se identifican por un número de instalación, que es el que consta en el RITSIC. El número de instalación se comunica a la persona titular una vez presentada la declaración responsable de primer uso de una grúa móvil autopropulsada.

### Artículo 3

Documentación de la que deberá disponer la persona titular de la grúa móvil autopropulsada a lo largo de la vida útil

La documentación de la que deberá disponer la persona titular de la grúa móvil autopropulsada es la siguiente:

- a) Si la grúa dispone de marcado CE, declaración CE de conformidad; si la grúa no dispone de marcado CE de conformidad, certificado de adecuación de la grúa.
- b) Manual del fabricante.
- c) Libro de historial de la grúa.
- d) Contrato de mantenimiento.
- e) Documentación que acredite que la persona que deberá operar la grúa tiene el carné de operador de grúa móvil autopropulsada.
- f) Si procede, certificado de la última inspección periódica.

### Artículo 4

Inspecciones periódicas

Los criterios técnicos de realización de las inspecciones son los que se establecen en la UNE 192002-2, "Procedimiento para la inspección reglamentaria. Grúas móviles autopropulsadas".

## ***Instrucción técnica adicional número 4, "Instalaciones de almacenamiento de productos petrolíferos para el consumo en la instalación propia"***

### Artículo 1

Ámbito de aplicación

Constituyen el ámbito de aplicación de esta instrucción técnica adicional las instalaciones de almacenamiento de productos petrolíferos para el consumo en la instalación propia (MI-IP-03), reguladas por el Real decreto 1523/1999, de 1 de octubre (BOE núm. 253, de 22.10.1999), por el que se modifica el Reglamento de instalaciones petrolíferas, aprobado por el Real decreto 2085/1994, de 20 de octubre, y las instrucciones técnicas complementarias MI-IP-03, aprobada por el Real decreto 1427/1997, de 15 de septiembre, y MI-IP-04, aprobada por el Real decreto 2201/1995, de 28 de diciembre (RIP).

### Artículo 2

Clasificación de las instalaciones

A efectos administrativos, las instalaciones se clasifican en tres clases.

2.1 Instalaciones de clase C (certificado). Son aquellas instalaciones de productos petrolíferos de clase C o D con el siguiente volumen (V) de almacenamiento:

Interior  $1.000 < V \leq 2.000$  litros

Exterior  $1.000 < V \leq 2.500$  litros

2.2 Instalaciones de clase M. Son aquellas instalaciones de productos petrolíferos que tienen el volumen (V) de

almacenamiento siguiente y requieren una memoria técnica:

Productos de clase C:

Interior  $2.000 < V \leq 3.000$  litros

Exterior  $2.500 < V \leq 5.000$  litros

Productos de clase B:

Interior  $50 \leq V \leq 300$  litros

Exterior  $100 \leq V \leq 500$  litros

2.3 Instalaciones de clase P. Son aquellas instalaciones con un volumen de almacenamiento superior a los indicados en el apartado 2.2 de este artículo y que requieren un proyecto técnico.

### Artículo 3

Trámites administrativos

3.1 La persona titular de la instalación deberá realizar un trámite administrativo consistente en presentar una declaración responsable cuando se produzca alguna de las siguientes situaciones administrativas:

- a) Puesta en servicio de una nueva instalación.
- b) Puesta en servicio de una modificación.
- c) Baja definitiva.
- d) Cambio de titularidad.
- e) Modificación de otros datos registrales.

3.2 Las instalaciones se identifican por un número de instalación, que es el que consta en el RITSIC. El número de instalación se comunica a la persona titular una vez presentada la declaración responsable de puesta en servicio de una nueva instalación, de acuerdo con el punto 4 del artículo 4 de la Ley 9/2014.

### Artículo 4

Documentación de la que deberá disponer la persona titular de la instalación a lo largo de la vida útil

4.1 La documentación de la que deberá disponer la persona titular de una instalación de clase C es la siguiente:

- a) Certificado de la instalación, sin memoria y sin proyecto.
- b) Certificado de fabricación del tanque.

4.2 La documentación que deberá tener a disposición la persona titular de una instalación de clase M es la siguiente:

- a) Memoria técnica de la instalación.
- b) Certificado de la instalación, estanqueidad y pruebas de la instalación petrolífera.
- c) Certificado de fabricación y acta de pruebas de los tanques o depósitos.
- d) Certificados, informes o dictámenes de las revisiones y pruebas periódicas.

4.3 La documentación que deberá tener a disposición la persona titular de una instalación de clase P es la siguiente:

- a) Proyecto de la instalación.
- b) Certificado de dirección y terminación de obra, estanqueidad y pruebas de la instalación petrolífera.
- c) Certificado de fabricación y acta de pruebas de los tanques o depósitos.

d) Certificados, informes o dictámenes de las revisiones y pruebas periódicas.

e) Certificado de la última inspección periódica, en su caso.

4.4 La documentación específica que deberá tener a disposición la persona titular de una instalación cuando realiza una modificación consistente en una reparación de depósitos de acero es la siguiente:

a) Descripción del procedimiento de reparación.

b) Certificado de la correcta realización de la reparación.

c) Acta de prueba de estanqueidad certificada por un organismo de control.

4.5 La documentación que deberán tener las personas titulares de las instalaciones cuando hacen una baja definitiva, de acuerdo con la ITC-MI-IP-06, es la siguiente:

a) Certificado de fuera de servicio, anulación del tanque y tuberías, emitido por la persona técnica competente o por la empresa reparadora habilitada.

b) Certificado reglamentario de control y seguimiento de residuos peligrosos de acreditación de la gestión, de acuerdo con la normativa de medio ambiente y la descontaminación de la instalación.

## Artículo 5

### Inspecciones periódicas

Los criterios técnicos de realización de las inspecciones son los que se establecen por resolución de la dirección general competente en materia de seguridad industrial.

## Artículo 6

### Suministro de combustible por parte de la empresa distribuidora

De acuerdo con el artículo 7.1.e) de la Ley 9/2014, las empresas de distribución de líquidos combustibles son las personas responsables de distribuir sus productos únicamente si las instalaciones receptoras están inscritas en el RITSIC. Para garantizarlo, la empresa distribuidora deberá seguir el siguiente procedimiento:

a) En el momento de recibir el pedido, la empresa distribuidora deberá requerir a la persona titular el número de inscripción en el RITSIC de la instalación y, si esta no dispone de este número, no podrá realizar el suministro.

b) La empresa distribuidora deberá incluir el número de inscripción en el RITSIC en la factura de suministro a la persona titular.

## ***Instrucción técnica adicional número 5, "Instalaciones de almacenamiento de productos químicos"***

## Artículo 1

### Ámbito de aplicación

Constituyen el ámbito de aplicación de esta instrucción técnica adicional las instalaciones reguladas por el Real decreto 656/2017, de 23 de junio (BOE núm. 176, de 22.7.2017), por el que se aprueba el Reglamento de almacenamiento de productos químicos y sus instrucciones técnicas complementarias de la MIE-APQ-01 a la MIE-EPQ-10 (RAPQ). También incluye las instalaciones reguladas por el Real decreto 888/2006, por el que se aprueba el Reglamento sobre almacenamiento de fertilizantes a base de nitrato amónico con un contenido en nitrógeno igual o inferior al 28% en masa. En esta instrucción técnica adicional, todas estas instalaciones se denominan instalaciones de almacenamiento de productos químicos.

## Artículo 2

## Clasificación de las instalaciones

A efectos administrativos, las instalaciones de almacenamiento de productos químicos se clasifican en dos clases.

2.1 Instalaciones de clase M. Son aquellas instalaciones que requieren una memoria técnica.

2.2 Instalaciones de clase P. Son aquellas instalaciones que requieren un proyecto técnico.

## Artículo 3

### Trámites administrativos

3.1 La persona titular de la instalación deberá realizar un trámite administrativo consistente en presentar una declaración responsable cuando se produce alguna de las siguientes situaciones administrativas:

- a) Puesta en servicio de una nueva instalación.
- b) Reducción de la capacidad de almacenamiento de una instalación existente.
- c) Modificación de la instalación que no suponga variación alguna de inventario.
- d) Cambio de titularidad de la instalación.
- e) Modificación de otros datos registrales.
- f) Baja de una instalación.
- g) Solicitud de autorización de la reducción de la categoría de un almacenamiento de amoníaco, otros tóxicos o de corrosivos de la MIE-EPQ-ITC-05 a una categoría inmediatamente inferior.

3.2 El trámite del artículo 3.1.a), correspondiente a la puesta en servicio de una nueva instalación, incluye, además de la legalización de nuevas instalaciones, las siguientes situaciones:

- 1) Las ampliaciones de instalaciones existentes que conllevan un incremento de la capacidad de almacenamiento; en este caso, la comunicación se limita exclusivamente a la parte ampliada.
- 2) Las modificaciones definidas en RAPQ que supongan medidas más restrictivas conforme al reglamento.
- 3) La unificación en un solo registro de distintas instalaciones ya registradas.

3.3 El trámite del artículo 3.1.b), correspondiente a la reducción de la capacidad de almacenamiento, se identifica con las siguientes situaciones:

- 1) Bajas de tanques por desmantelamiento.
- 2) Bajas de tanques por cambio de clasificación de las sustancias que contenía.
- 3) Otros con efectos análogos.

En caso de que las modificaciones comporten una reducción y un aumento de la capacidad de almacenamiento a la vez, será de aplicación el trámite que corresponda al balance final y, en caso de que la capacidad en conjunto no varíe, será de aplicación el trámite del artículo 3.1.c).

3.4 El trámite del artículo 3.1.c) se identifica con las modificaciones que no impliquen una variación de la capacidad de almacenamiento, que son:

- 1) Reforma de una zona de carga/descarga de cisterna.
- 2) Sustitución de un tanque por uno de la misma capacidad.
- 3) Otros análogos.

3.5 Las instalaciones se identifican por un número de instalación y por el identificador del establecimiento al que pertenecen. Estos identificadores deberán inscribirse en el RITSIC y deberán comunicarse a la persona titular una vez se ha presentado la declaración responsable de puesta en servicio de una nueva instalación.

3.6 La declaración responsable deberá facilitar para los trámites del artículo 3.1.a) y b) las cantidades máximas de los productos químicos de la instalación que se inscribe, de acuerdo con la clasificación del Reglamento (CE) núm. 1272/2008 del Parlamento Europeo y del Consejo, de 16 de diciembre, sobre clasificación, etiquetado y



CVE-DOGC-B-23311086-2023

envasado de sustancias y mezclas, por el que se modifican y derogan las directivas 67/548/CEE y 1999/45/CE y se modifica el Reglamento (CE) núm. 1907/2006 (Reglamento CLP).

3.7 Los inventarios de productos químicos declarados que constan en los apartados 3.1 y 3.2 de esta ITA deberán coincidir con los inventarios notificados en el caso de establecimientos afectados por la normativa vigente en materia de accidentes graves.

#### Artículo 4

Documentación de la que deberá disponer la persona titular de la instalación a lo largo de la vida útil

4.1 La documentación que deberá tener a disposición la persona titular de la instalación de clase M es la siguiente:

- a) Memoria descriptiva del almacenamiento.
- b) Fichas de seguridad actualizadas de las sustancias clasificadas según el Reglamento (CE) núm. 1907/2006 del Parlamento Europeo y del Consejo, de 18 de diciembre, relativo al registro, la evaluación, la autorización y la restricción de sustancias y mezclas químicas (Reglamento REACH).
- c) Póliza de seguro de responsabilidad civil específica del riesgo químico en el caso de las instalaciones del RAPQ.
- d) Certificados de fabricación de los tanques (tanques atmosféricos) o declaración de conformidad CE (tanques de presión) y certificados de realización de las pruebas iniciales preceptivas en su caso para las instalaciones del RAPQ.
- e) Acta de la inspección inicial con resultado favorable en el caso de las instalaciones del RAPQ.
- f) Acta de la última inspección periódica.
- g) Resoluciones de autorizaciones de exención de norma y justificación de la adopción de las medidas sustitutorias adoptadas, en su caso.
- h) Resolución de autorizaciones de reducción de la categoría de un almacén de la MIE-APQ-ITC 5, en su caso.

4.2 La documentación que deberán tener a disposición las personas titulares de las instalaciones de clase P es la siguiente:

- a) Proyecto técnico.
- b) Certificado de final de obra firmado.

Y el resto de documentación según los apartados b), c), d), e), f), g) y h) del apartado 4.1.

#### Artículo 5

Inspecciones reglamentarias

5.1 Las instalaciones del RAPQ de clase M requieren, como condicionante previo a la puesta en servicio una inspección inicial con resultado favorable realizada por un organismo de control. Esta obligación se amplía a las instalaciones del RAPQ de clase P de acuerdo con el artículo 6.1 de esta ITA.

5.2 Los criterios técnicos de realización de las inspecciones iniciales y periódicas son los que se establecen por resolución de la dirección general competente en materia de seguridad industrial.

#### Artículo 6

Medida de seguridad adicional

6.1 Inspección inicial favorable para instalaciones del RAPQ de clase P

Las instalaciones de clase P del RAPQ deberán disponer de un certificado favorable de la inspección inicial hecha por un organismo de control que verifique el cumplimiento de los requisitos del reglamento de almacenamiento de productos químicos que sean aplicables.

## 6.2 Implantación

La medida de seguridad adicional del apartado 6.1 deberá implantarse en las condiciones previstas en la disposición final tercera de este Decreto.

### ***Instrucción técnica adicional número 6, "Instalaciones de protección contra incendios"***

#### Artículo 1

##### Ámbito de aplicación

1.1 Constituyen el ámbito de aplicación de esta instrucción técnica adicional las instalaciones de protección activa contra incendios reguladas por el Real decreto 513/2017, de 22 de mayo (BOE núm. 139, de 12.6.2017), por el que se aprueba el Reglamento de instalaciones de protección contra incendios (RIPCI).

También constituyen el ámbito de aplicación de esta instrucción técnica adicional las instalaciones de protección contra incendios en establecimientos industriales sometidas al Real decreto 2267/2004, de 3 de diciembre (BOE núm. 303, de 17.12.2004), por el que se aprueba el Reglamento de seguridad contra incendios en establecimientos industriales (RSCIEI), en relación con las inscripciones en el RITSIC de sus instalaciones de protección activa contra incendios y sus inspecciones periódicas.

1.2 Se deberán inscribir en el RITSIC las instalaciones de protección activa contra incendios ubicadas en establecimientos regulados por el Real decreto 314/2006, de 17 de marzo, por el que se aprueba el Código técnico de la edificación (CTE) (BOE núm. 74, de 28.3.2006, y BOE núm. 22, de 25.1.2008), y por el Real decreto 732/2019, de 20 de diciembre (BOE núm. 311, de 27.12.2019), por el que se modifica y aprueba el nuevo Código técnico de la edificación (CTE), y sometidas al Real decreto 513/2017 o bien en establecimientos industriales regulados por el Real decreto 2267/2004, de 3 de diciembre, por el que se aprueba el Reglamento de seguridad contra incendios en los establecimientos industriales (RSCIEI) (BOE núm. 303, de 17.12.2004).

1.3 No deberán inscribirse en el RITSIC las instalaciones de protección activa contra incendios que solo estén constituidas por un sistema de extintores de incendios o un sistema de mantas ignífugas.

1.4 No deberán inscribirse en el RITSIC las instalaciones de protección activa contra incendios que formen parte de otra instalación de seguridad industrial, cuya reglamentación regule este tipo de instalaciones (por ejemplo, RCG, RIP, RAPQ, etc.).

#### Artículo 2

##### Trámites administrativos para las instalaciones de protección activa contra incendios

2.1 La persona titular de la instalación deberá realizar un trámite administrativo consistente en presentar una declaración responsable cuando se produce alguna de las siguientes situaciones administrativas:

- a) Puesta en servicio de una nueva instalación.
- b) Puesta en servicio de una modificación.
- c) Cambio de titularidad.
- d) Modificación de otros datos registrales.
- e) Baja de la instalación.

2.2 Las instalaciones de protección activa contra incendios se identifican por un número de instalación, que es el que consta en el RITSIC. El número de instalación se comunica a la persona titular una vez presentada la declaración responsable de puesta en servicio de una nueva instalación.

#### Artículo 3

Documentación de la que deberá disponer la persona titular de la instalación de protección activa contra

incendios sometida al Real decreto 513/2017

La documentación que deberá tener la persona titular de la instalación es la siguiente:

- a) Proyecto o documentación de la instalación.
- b) Certificado de la instalación.
- c) Certificado de la última inspección periódica, en su caso.
- d) Certificados de mantenimiento que incluyan las actas de revisión.
- e) Contrato de mantenimiento con la empresa mantenedora habilitada en los sistemas correspondientes.

#### Artículo 4

Inspecciones periódicas según el Real decreto 513/2017

4.1 Los criterios técnicos de la inspección en lo que respecta a las instalaciones del Real decreto 513/2017 son los que se establecen por resolución de la dirección general competente en materia de seguridad industrial.

4.2 Las instalaciones de protección activa contra incendios ubicadas en establecimientos regulados por el CTE o bien en establecimientos industriales en los que no sea aplicable el Real decreto 2267/2004 (RSCIEI) deberán realizar las inspecciones periódicas, según el Real decreto 513/2017.

4.3 Las inspecciones periódicas de las instalaciones contra incendios que forman parte de otra instalación de seguridad industrial (RCG, RIP, RAT, EPQ, etc.) están reguladas por su reglamentación específica.

4.4 Las inspecciones periódicas de las instalaciones de protección activa contra incendios sometidas al Real decreto 513/2017 las deberán realizar organismos de control acreditados por el ENAC de acuerdo con el Reglamento mencionado.

#### Artículo 5

Inspecciones periódicas según el Real decreto 2267/2004

5.1 Las instalaciones de protección contra incendios ubicadas en establecimientos industriales en los que es aplicable el Real decreto 2267/2004 deberán realizar las inspecciones periódicas según esta reglamentación.

5.2 El alcance de la inspección según el Real decreto 2267/2004 incluye las instalaciones de protección pasiva contra incendios, las instalaciones de protección activa contra incendios y las dotaciones de estas instalaciones.

5.3 Las inspecciones periódicas en establecimientos industriales regulados por el Real decreto 2267/2004 deberán realizarlas organismos de control acreditados por la ENAC, de acuerdo con el Reglamento mencionado.

5.4 El procedimiento para realizar las inspecciones periódicas en establecimientos industriales regulados por el Real decreto 2267/2004 es el que establece la norma UNE 192005 en su última versión publicada. También deberá comprobarse el cumplimiento de los requisitos técnicos que sean aplicables, establecidos en:

- a) La Orden INT/322/2012, de 11 de octubre, por la que se aprueban las instrucciones técnicas complementarias del Reglamento de seguridad contra incendios en establecimientos industriales.
- b) La Orden INT/324/2012, de 11 de octubre, por la que se aprueban las instrucciones técnicas complementarias genéricas de prevención y seguridad en materia de incendios en establecimientos, actividades, infraestructuras y edificios.
- c) Las instrucciones técnicas complementarias que puedan ser aprobadas posteriormente por el órgano competente en materia de prevención, extinción de incendios y salvamentos bajo el amparo de la Ley 3/2010 y que puedan afectar a los establecimientos industriales.
- d) Para actividades ubicadas en el término municipal de Barcelona, lo que establece la Ordenanza reguladora de las condiciones de protección contra incendios de Barcelona (BOP núm. 83, de 5.4.2008) o norma que la sustituya y la aplicación de su disposición transitoria cuarta cuando sea aplicable.

5.5 Para las inspecciones de establecimientos en los que se ha realizado la verificación de las condiciones de prevención y seguridad en materia de incendios antes de su puesta en funcionamiento, por la Administración municipal o la Administración de la Generalitat, hay que comprobar los siguientes puntos:

- a) Que el establecimiento mantiene las condiciones de seguridad previstas en el proyecto inicial y las impuestas en la licencia o en el informe de control preventivo emitido por el órgano competente en materia de prevención, extinción de incendios y salvamentos, si procede, y que no existen modificaciones significativas en materia de seguridad en caso de incendio.
- b) Para el caso de establecimientos incluidos en el anexo 2 de la Ley 3/2010, que dispone del certificado del acta de comprobación expedido por una entidad colaboradora de la Administración en el ámbito de la prevención y la seguridad en materia de incendios o del certificado correspondiente a la normativa que era de aplicación en el momento de la presentación de la solicitud, para establecimientos que se hayan iniciado antes de la entrada en vigor de la Ley 3/2010.
- c) Que todas las instalaciones de protección contra incendios funcionen correctamente.

### ***Instrucción técnica adicional número 7, "Instalaciones frigoríficas"***

#### Artículo 1

##### Ámbito de aplicación

Constituyen el ámbito de aplicación de esta instrucción técnica adicional las instalaciones frigoríficas reguladas por el Real decreto 552/2019, de 27 de septiembre (BOE núm. 256, de 24.10.2019), por el que se aprueba el Reglamento de seguridad para las instalaciones frigoríficas y sus instrucciones técnicas complementarias (RSIF).

#### Artículo 2

##### Clasificación de las instalaciones

A efectos administrativos, las instalaciones se clasifican en dos clases.

2.1 Instalaciones de clase M. Son aquellas instalaciones que requieren una memoria técnica. Son las clasificadas como nivel 1, de acuerdo con el artículo 8 del Real decreto 552/2019.

Como excepción, debido al menor riesgo que presentan, las instalaciones de nivel 2 con refrigerantes de clase A2L que puedan realizar empresas instaladoras de nivel 1 también necesitan únicamente una memoria.

2.2 Instalaciones de clase P. Son aquellas instalaciones que requieren un proyecto técnico. Son las clasificadas como nivel 2, de acuerdo con el artículo 8 del Real decreto 552/2019, salvo las señaladas en el punto anterior.

#### Artículo 3

##### Trámites administrativos

3.1 La persona titular de la instalación deberá realizar un trámite administrativo consistente en presentar una declaración responsable cuando se produce alguna de las siguientes situaciones administrativas:

- a) Puesta en servicio de una nueva instalación.
- b) Puesta en servicio de una modificación.
- c) Cambio de titularidad.
- d) Modificación de otros datos registrales.
- e) Baja definitiva de la instalación.

3.2 La persona titular de la instalación deberá comunicar las siguientes situaciones administrativas:

- a) Cambio de refrigerante de la instalación que no implica modificación de la instalación.
- b) Fugas de gases fluorados.

CVE-DOGC-B-23311086-2023

3.3 Las instalaciones frigoríficas se identifican por un número de instalación, que es el que consta en el RITSIC. El número de instalación se comunica a la persona titular una vez presentada la declaración responsable de puesta en servicio de una nueva instalación.

3.4 Las instalaciones descritas en el artículo 2.2 del RSIF no requieren ningún trámite administrativo, pero deberán cumplir los requisitos del segundo párrafo del artículo 21.6 del RSIF.

#### Artículo 4

Documentación de la que deberá disponer la persona titular de la instalación a lo largo de la vida útil

4.1 La documentación que deberá tener a disposición la persona titular de la instalación de clase M es la siguiente:

- a) Memoria técnica de la instalación.
- b) Certificado de la instalación frigorífica.
- c) Certificado de la instalación eléctrica.
- d) Certificado de la última inspección periódica, en su caso.
- e) En su caso, resolución de autorización de exención de la norma.
- f) Manual de instrucciones de la instalación.
- g) Declaraciones CE de conformidad de los equipos a presión, o, en caso de los aparatos de presión con placa de diseño, según el Real decreto 1244/1979, del RAP, certificado de construcción y acta de prueba hidráulica.
- h) Libro de registro de la instalación (incluye los boletines de revisión periódica y los certificados de control de fugas de gases refrigerados, si procede).

4.2 Las instalaciones de nivel 2 con refrigerantes de clase A2L ejecutadas por empresas frigoristas de nivel 1, se consideran de acuerdo con esta clasificación como clase M, y la documentación que deberá tener a disposición la persona titular de la instalación es la siguiente:

- a) Memoria técnica de la instalación, incluyendo las especificaciones establecidas en el artículo 21.3.a) del Real decreto 552/2019.
- b) Certificado de la instalación frigorífica, incluyendo las especificaciones establecidas en el artículo 21.3.c) del Real decreto 552/2019.
- c) Análisis de riesgo de la instalación frigorífica cuando se sobrepasen los límites de carga establecidos en las tablas A y B del apéndice 1 del IF-04, y de acuerdo con las especificaciones del artículo 21.3.b) del Real decreto 552/2019.
- d) Certificado de la última inspección periódica.
- e) Contrato de mantenimiento.

Y también, los documentos c), e), f), g) y h) del apartado 4.1.

4.3 La documentación que deberá tener a disposición la persona titular de la instalación de clase P es la siguiente:

- a) Proyecto de la instalación.
- b) Certificado de dirección y terminación de obra.
- c) Contrato de mantenimiento.
- d) Certificado de la última inspección periódica.
- e) En caso de una instalación con refrigerantes de los grupos L2 o L3, póliza de responsabilidad civil de cuantía mínima de 500.000 euros, salvo las instalaciones con refrigerante de clase A2L en los supuestos indicados en el artículo 18.d) del Real decreto 552/2019.

Y también, los documentos b), c), e), f), g) y h) del apartado 4.1.

4.4 La documentación específica que deberá tener a disposición la persona titular cuando realiza un cambio de

CVE-DOGC-B-23311086-2023

refrigerante de una instalación frigorífica que no implique una modificación de la instalación es la siguiente:

- a) Certificado de ejecución del cambio de refrigerante emitido por una empresa frigorista, que especifique que no se han alterado las características de la instalación.
- b) Certificado de reciclaje o tratamiento de residuos del refrigerante recuperado emitido por una empresa gestora de residuos autorizada.

4.5 La documentación específica que deberá tener a disposición la persona titular cuando hace una baja definitiva de una instalación frigorífica es la siguiente:

- a) Certificado de ejecución del desmantelamiento de la instalación emitido por una empresa frigorista.
- b) Certificado de actuaciones de tratamiento de residuos y de descontaminación de la instalación emitido por una empresa gestora de residuos autorizada.

## Artículo 5

### Inspecciones periódicas

Los criterios técnicos de realización de las inspecciones son los que se establecen por resolución de la dirección general competente en materia de seguridad industrial.

## ***Instrucción técnica adicional número 8, "Instalaciones de equipos a presión"***

## Artículo 1

### Ámbito de aplicación

Constituyen el ámbito de aplicación de esta instrucción técnica adicional las instalaciones de equipos a presión reguladas por el Real decreto 809/2021, de 12 de diciembre (BOE núm. 31, de 5.2.2009), por el que se aprueba el Reglamento de equipos a presión y sus instrucciones técnicas complementarias (REP).

## Artículo 2

### Clasificación de las instalaciones

A efectos administrativos, las instalaciones se clasifican en dos clases.

- 2.1 Instalaciones de clase M. Son aquellas instalaciones que requieren una memoria técnica.
- 2.2 Instalaciones de clase P. Son aquellas instalaciones que requieren un proyecto técnico.

## Artículo 3

### Trámites administrativos

3.1 La persona titular de la instalación deberá realizar un trámite administrativo consistente en presentar una declaración responsable cuando ocurre alguna de las siguientes situaciones administrativas:

- a) Puesta en servicio de una nueva instalación.
- b) Puesta en servicio de una modificación importante de la instalación.
- c) Cambio de titularidad.
- d) Modificación de otros datos registrales.
- e) Baja de alguno de los equipos que componen la instalación.
- f) Baja definitiva de la instalación.

3.2 Las instalaciones de equipos a presión se identifican por un número de instalación, que es el que consta en el RITSIC. Cada uno de los equipos que forman la instalación dispone adicionalmente de un número individual de equipo, que es un número secuencial del número de instalación. El número de instalación se comunica a la persona titular una vez presentada la declaración responsable de puesta en servicio de una nueva instalación.

3.3 La declaración responsable de una modificación importante de la instalación deberá reflejar únicamente las características de la parte modificada o de los equipos dados de baja, respectivamente.

3.4 En el caso en que la modificación importante de la instalación consista en la sustitución de equipos de presión por otros de características diferentes, el equipo sustituido deberá ser dado de baja mediante el trámite e) de baja de equipos, mientras que el nuevo equipo deberá darse de alta mediante el trámite b) de modificación importante de instalación, con un nuevo certificado de instalación, un nuevo código de identificación del equipo y una nueva placa de equipo a presión.

3.5 En el caso en que la modificación no importante de la instalación comporte una variación de los datos específicos de la instalación que figuran en el RITSIC, es necesario utilizar el trámite de modificación de otros datos registrales.

3.6 El traslado o cambio de emplazamiento de una instalación deberá ser tramitado y registrado mediante el trámite de puesta en servicio de una nueva instalación.

3.7 En una ampliación de una instalación de equipos a presión, los nuevos equipos deberán ser dados de alta mediante el trámite b) de modificación importante de instalación.

#### Artículo 4

##### Reparaciones de equipos a presión

4.1 Se considerarán reparaciones de un equipo a presión aquellas actuaciones que afecten a sus partes sometidas a presión de forma que el equipo reparado resulte sustancialmente igual al equipo original.

4.2 El procedimiento a seguir en caso de reparación es el siguiente:

a) Elaborar una memoria técnica de la reparación, firmada por la persona responsable técnica de una empresa reparadora de equipos a presión.

b) Certificar la reparación mediante el certificado de reparación de equipos a presión firmado por la persona responsable técnica de una empresa reparadora de equipos a presión (modelo EP-5).

c) Certificar la seguridad de la reparación mediante certificado emitido por un organismo de control.

d) Obtener un certificado favorable de inspección periódica de nivel C del equipo a presión, emitido por un organismo de control, o al menos, certificado de inspección de la parte reparada emitido por un organismo de control.

e) Anotar la reparación en el libro de registro de la instalación.

4.3 En caso de sustitución de una parte, componente o elemento averiado por otro de las mismas características, sin afectación de las partes a presión, esta reparación se considerará como una actuación de mantenimiento y no requiere ninguna documentación ni trámite, excepto la anotación en el libro de registro de la instalación, en su caso.

4.4 No tendrán la consideración de reparaciones la sustitución de juntas ni el cambio de accesorios o consumibles por otros de iguales o superiores características o función.

#### Artículo 5

##### Modificaciones de equipos a presión

5.1 Se considerarán modificaciones importantes de un equipo a presión las transformaciones o cambios que alteren la función principal, el tipo o las prestaciones originales (aumento de la presión —PS—, la temperatura máxima/mínima admisible —TS— o el volumen), se utilice un fluido de mayor riesgo, de acuerdo con el Real decreto 709/2015, los cambios físicos en cualquier componente que afecten a la capacidad de contención del equipo de acuerdo con los datos de diseño originales o se sustituyan los elementos de seguridad del equipo a presión por otros diferentes.

5.2 El procedimiento en caso de modificación importante de un equipo a presión es el siguiente:

Si el equipo tiene marcado CE:

- a) Realizar un nuevo procedimiento de evaluación de la conformidad, con un nuevo certificado UE de conformidad y nueva placa CE.
- b) Elaborar una memoria descriptiva de la modificación firmada por la persona responsable técnica de la empresa reparadora.
- c) Certificar la modificación mediante un certificado de modificación de equipos a presión firmado por la persona responsable técnica de la empresa reparadora de equipos a presión (modelo EP-6).
- d) Comunicar la baja del equipo inicial de la instalación a través del trámite de baja de equipos.
- e) Certificar el nuevo equipo mediante el certificado de instalación de equipo a presión (modelo EP-2).
- f) Dar de alta del nuevo equipo en la instalación con nuevo código identificador a través del trámite de modificación importante de la instalación.
- g) Anotar la modificación del equipo en el libro de registro de la instalación.
- h) Colocar una nueva placa de inspecciones periódicas del equipo con el nuevo código identificador.

Si el equipo no tiene marcado CE:

- a) Elaborar el proyecto firmado por la persona técnica competente.
- b) Certificar la dirección técnica de final de obra por la persona técnica competente.
- c) Certificar la modificación mediante un certificado de modificación de equipos a presión firmado por la persona técnica responsable de la empresa reparadora de equipos a presión (modelo EP-6).
- d) Certificar la seguridad de la modificación mediante certificado emitido por un organismo de control.
- e) Obtener un certificado favorable de inspección periódica de nivel C del equipo a presión, emitido por un organismo de control.
- f) Comunicar la baja del equipo inicial de la instalación a través del trámite de baja de equipos.
- g) Certificar el nuevo equipo mediante el certificado de instalación de equipo a presión (modelo EP-2).
- h) Dar de alta al nuevo equipo en la instalación con nuevo código identificador a través del trámite de modificación importante de la instalación.
- i) Anotar la modificación del equipo en el libro de registro de la instalación.
- j) Colocar una nueva placa de inspecciones periódicas del equipo con el nuevo código identificador.

5.3 Se considerarán modificaciones no importantes de un equipo a presión las transformaciones o cambios no incluidos en el apartado anterior, pero que comporten operaciones o manipulaciones sobre las partes de presión, tales como perforaciones o soldaduras que no afecten a la resistencia del equipo, resultando un equipo de las mismas características y con la misma placa de características.

5.4 El procedimiento en caso de modificación no importante de un equipo a presión es el siguiente:

- a) Elaborar el proyecto de la modificación por equipos de categoría II a IV, firmado por una persona técnica competente o la memoria técnica de la modificación por equipos de categoría I, firmada por la persona técnica responsable de la empresa reparadora de equipos a presión.
- b) Certificar la modificación mediante un certificado de modificación de equipos a presión firmado por la persona técnica responsable de la empresa reparadora de equipos a presión (modelo EP-6).
- c) Certificar la seguridad de la modificación mediante certificado emitido por un organismo de control.
- d) Obtener un certificado favorable de inspección periódica de nivel C del equipo a presión, emitido por un organismo de control o al menos, certificado de inspección de la parte modificada emitido por un organismo de control.
- e) Anotar la modificación del equipo en el libro de registro de la instalación.
- f) Actualizar el certificado de instalación (modelo EP-2) correspondiente al equipo a presión modificado, en su



caso.

5.5 No se considerarán modificaciones de un equipo a presión las transformaciones o cambios no incluidos en los apartados anteriores, el cambio de fluido por otro compatible con los materiales y del mismo nivel de riesgo, de acuerdo con el Real decreto 709/2015, la sustitución de los elementos de seguridad del equipo a presión por otros de características similares y cuando no se alteren la función principal, el tipo, las características y las prestaciones originales del equipo a presión. El procedimiento es el siguiente:

- a) Comunicar la modificación de los datos registrales de la instalación mediante el trámite de modificación de otros datos registrales, en su caso.
- b) Anotar la modificación del equipo en el libro de registro de la instalación.
- c) Actualizar el certificado de instalación (modelo EP-2) correspondiente al equipo a presión modificado, en su caso.

5.6 Si a consecuencia de las modificaciones de un equipo a presión varían los valores contenidos en la placa del equipo, es necesario cambiar esta placa y adecuarla a los nuevos valores.

5.7 En todo caso, es necesario actualizar los datos del certificado de instalación del equipo a presión en caso de transformaciones o cambios del equipo a presión, sean considerados modificaciones o no.

5.8 La modificación de un equipo a presión puede comportar simultáneamente la modificación de la instalación de la que forma parte, de acuerdo con el artículo 5.

## Artículo 6

### Recategorización de equipos a presión

6.1 Cuando las condiciones de operación difieran de las de diseño, al utilizarse un fluido de menor riesgo o se utilicen presiones de operación inferiores a las de diseño ( $P_{ms} < 25\% PS$ ), se puede recategorizar el equipo a las nuevas condiciones.

6.2 El procedimiento en caso de recategorización de un equipo a presión es el siguiente:

- a) Obtener la documentación técnica (proyecto —clase 2— o memoria —clase 1—) que justifique y acredite la seguridad del equipo y la instalación en las condiciones de operación, firmada respectivamente por la persona técnica competente o por la persona técnica responsable de la empresa instaladora/reparadora de equipos a presión.
- b) Certificar la recategorización mediante un certificado de modificación de equipo a presión (modelo EP-6) o certificado de modificación de la instalación (modelo EP-9) en caso de que la recategorización afecte a más de un equipo de la instalación, firmado por la persona técnica responsable de la empresa reparadora de equipos a presión (modelo EP-6).
- c) Comunicar la modificación de los datos registrales de la instalación mediante el trámite de modificación de otros datos registrales.
- d) Actualizar el certificado de instalación (modelo EP-2) correspondiente al equipo a presión recategorizado.
- e) Anotar la recategorización del equipo o equipos en el libro de registro de la instalación.

6.3 Si la recategorización se debe a  $P_{ms} < 25\% PS$ , entonces se tendrán que retarar las válvulas de seguridad a una presión de precinto  $P_p > P_{ms}$  y utilizar la presión de precinto  $P_p$  para el cálculo del  $P \times V$  y la determinación de la nueva categoría. En este caso, adicionalmente al procedimiento establecido en el apartado 6.2, es necesario también:

- a) Certificar la adecuación de los elementos de seguridad a la nueva presión de precinto ( $P_p$ ), por un organismo de control, especialmente en relación con las velocidades de salida del fluido y la capacidad de descarga de las válvulas de seguridad.
- b) Colocar una nueva placa de inspecciones periódicas del equipo recategorizado con el nuevo valor de PT (presión de pruebas) y con el mismo código de identificación del equipo.

## Artículo 7

## Modificaciones de instalaciones de equipos a presión

7.1 Se considerarán modificaciones importantes de una instalación de equipos a presión cualquier cambio que se haga por ampliación de los equipos a presión, por sustitución de equipos a presión por otros de características diferentes, o cuando se altere la función principal, se aumente la presión de trabajo (PMS), se modifique la temperatura de trabajo (TMS) de forma que pueda tener influencia en los materiales, se utilice un fluido de mayor riesgo, de acuerdo con el Real decreto 709/2015, o se sustituyan los elementos de seguridad de la instalación por otros de características distintas.

7.2 El procedimiento en caso de modificación importante de una instalación de equipos a presión, es el siguiente:

- a) Elaborar el proyecto (clase 2) o memoria (clase 1) de la parte modificada de la instalación, firmados, respectivamente, por una persona técnica competente o por la persona técnica responsable de la empresa instaladora de equipos a presión.
- b) Certificar la modificación mediante certificado de modificación de la instalación (modelo EP-9) firmado por la persona responsable técnica de la empresa instaladora de equipos a presión.
- c) Obtener el certificado favorable de inspección periódica de nivel C efectuado por un organismo de control, en su caso, o certificado de la prueba de presión de la instalación emitido por la empresa instaladora.
- d) Comunicar la modificación de la instalación mediante el trámite de modificación importante de instalaciones.
- e) Anotar la modificación de la instalación en el libro de registro de la instalación.
- f) Actualizar los certificados de instalación (modelo EP-2) de los equipos a presión de la instalación modificada, en su caso.

7.3 Si la modificación importante de la instalación es por ampliación de los equipos a presión de la instalación, adicionalmente al procedimiento establecido en el apartado 7.2, es necesario también:

- a) Comunicar la baja del equipo inicial de la instalación a través del trámite de baja de equipos.
- b) Certificar la instalación mediante el certificado de instalación de los nuevos equipos (modelo EP-2).
- c) Colocar la nueva placa de inspecciones periódicas del nuevo equipo con el nuevo código identificador.

7.4 Si la modificación importante de la instalación es por sustitución de equipos a presión por otros de características diferentes adicionalmente al procedimiento establecido en el apartado 7.2, es necesario también:

- a) Certificar la instalación mediante certificado de instalación del nuevo equipo (modelo EP-2).
- b) Colocar la nueva placa de inspecciones periódicas del nuevo equipo con el nuevo código identificador.

7.5 Se considerarán modificaciones no importantes de una instalación de equipos de presión la reducción del número de equipos de presión de la instalación, la sustitución de equipos de presión por otros de características similares, o cuando se modifiquen la presión de trabajo (Pms) o la temperatura de trabajo (Tms) en los casos no incluidos en el apartado anterior, el cambio de fluido por otro que sea compatible con los materiales y tenga el mismo nivel de riesgo, de acuerdo con el Real decreto 709/2015, o la sustitución de los elementos de seguridad de la instalación por otros de similares características.

7.6 El procedimiento en caso de modificación no importante de una instalación de equipos a presión, es el siguiente:

- a) Certificar la modificación mediante el certificado de modificación de la instalación (modelo EP-9) firmado por la persona técnica responsable de la empresa instaladora de equipos a presión.
- b) Comunicar la modificación de los datos registrales de la instalación mediante el trámite de modificación de otros datos registrales, en su caso.
- c) Anotar la modificación de la instalación en el libro de registro de la instalación.
- d) Actualizar los certificados de instalación (modelo EP-2) de los equipos a presión de la instalación modificada, en su caso.

7.7 Si la modificación no importante de la instalación es por sustitución de equipos a presión por otros de características similares, adicionalmente al procedimiento establecido en el apartado 7.6, es necesario también:

CVE-DOGC-B-23311086-2023

- a) Certificar la instalación mediante el certificado de instalación del nuevo equipo (modelo EP-2).
- b) Colocar la nueva placa de inspecciones periódicas del nuevo equipo con el mismo código de identificación del equipo sustituido.

7.8 Si la modificación no importante de la instalación es por reducción de equipos a presión, adicionalmente al procedimiento establecido en el apartado 7.6, es necesario también:

- a) Comunicar la baja del equipo a presión mediante el trámite de baja de equipos a presión.

7.9 No se considerará modificación de una instalación de equipos a presión las transformaciones o cambios no incluidos en los apartados anteriores y, en general, cuando no se alteren la función principal, el tipo, las características y las prestaciones originales del proyecto o de la memoria técnica con la que se ejecutó y registró la instalación. El procedimiento a seguir es el siguiente:

- a) Comunicar la modificación de los datos registrales de la instalación mediante el trámite de modificación de otros datos registrales, en su caso.
- b) Anotar la modificación en el libro de registro de la instalación.
- c) Actualizar los certificados de instalación (modelo EP-2) de los equipos a presión de la instalación, en su caso.

7.10 Si a consecuencia de las modificaciones de la instalación varían los valores contenidos en las placas de los equipos, es necesario cambiarlas y adecuarlas a los nuevos valores.

## Artículo 8

Documentación de la que deberá disponer la persona titular de la instalación a lo largo de la vida útil

8.1 La documentación de la que deberá disponer la persona titular de la instalación de clase M es la siguiente:

- a) Memoria técnica de la instalación firmada por la persona técnica responsable de la empresa instaladora de equipos a presión.
- b) Certificados de instalación de los equipos a presión. Es necesario un certificado individual para cada uno de los equipos categorizados que componen la instalación, salvo en el caso de las instalaciones en las que son aplicables la ITC-EP-05 y la ITC-EP-06, para las que es suficiente un único certificado para toda la instalación.
- c) Certificado de inspección inicial (nivel C) para los equipos a presión usados y certificado de inspección inicial para las instalaciones de centros de inspección visual de botellas de equipos de respiración autónoma en las que es aplicable la ITC-EP-05.
- d) En su caso, resolución de autorización de exención de norma.
- e) Declaraciones CE de conformidad de los equipos a presión, o, en el caso de los aparatos de presión con placa de diseño según el Real decreto 1244/1979, del RAP, certificado de construcción y acta de prueba hidráulica.
- f) Libro de registro de la instalación.
- g) Certificados de las inspecciones periódicas de los equipos, y certificados de las inspecciones periódicas de las instalaciones de centros de inspección visual de botellas de equipos de respiración autónoma en las que es de aplicación la ITC-EP-05.
- h) En su caso, documentación relativa a las reparaciones y las modificaciones y recategorizaciones de los equipos a presión.
- i) En su caso, resolución de autorización relativa a las pruebas sustitutorias.
- j) En caso de modificación de la instalación, la memoria o el proyecto de la modificación según el caso, y los certificados correspondientes.

8.2 La documentación de la que deberá disponer la persona titular de la instalación de clase P es la siguiente:

- a) Proyecto de la instalación.
- b) Certificados de las inspecciones periódicas de los equipos, y certificados de las inspecciones periódicas de las instalaciones de centros de recarga y centros de inspección periódica de botellas de equipos de respiración autónoma en las que es aplicable la ITC-EP-05, y centros de recarga de recipientes a presión transportables

en las que será de aplicación la ITC-EP-06.

c) Certificado de inspección inicial (nivel C) para los equipos a presión usados y certificado de inspección inicial para las instalaciones de centros de recarga y centros de inspección periódica de botellas de equipos de respiración autónoma en las que será de aplicación la ITC-EP-05, y centros de recarga de recipientes a presión transportables en los que será de aplicación la ITC-EP-06.

d) Certificado de dirección y final de instalación.

e) En el caso de las calderas de clase 2 a las que se refiere el artículo 3.2 de la ITC-EP-01, de vapor o de agua sobrecalentada, documentación que acredite que la persona que debe operar la caldera está habilitada.

Y también, los documentos b), d), e), f), h), i) y j) del apartado 8.1.

## Artículo 9

### Inspecciones periódicas de equipos a presión

9.1 Los criterios técnicos de realización de las inspecciones por un organismo de control son los que establecen las normas UNE de la serie 192011 u otros equivalentes.

En relación con los plazos de corrección de los defectos, aplica el artículo 20 de este Decreto.

9.2 El órgano competente en materia de seguridad industrial podrá decidir una aplicación específica de las normas mencionadas en el apartado 9.1 de este artículo.

9.3 En el resto de casos no cubiertos por alguna de las normas mencionadas en el apartado 9.1, los criterios de realización de la inspección por un organismo de control son los que se establecen por resolución técnica de la dirección general competente en materia de seguridad industrial.

9.4 En el caso de las inspecciones periódicas que no son hechas por un organismo de control, cuando así lo permite el REP, el agente que realice la inspección periódica deberá cumplir las instrucciones que se establezcan por resolución técnica de la dirección general competente en materia de seguridad industrial.

9.5 En caso de que la persona titular decida realizar las inspecciones periódicas mediante un inspector propio, cuando así lo permite el REP, la persona titular deberá estar inscrita en el RASIC como empresa instaladora de la categoría correspondiente.

9.6 Antes de la puesta en servicio de las instalaciones de los centros de inspección visual y de los centros de inspección periódica de botellas de equipos de respiración autónoma a las que aplica la ITC-EP-5, es necesario un certificado de inspección inicial favorable emitido por un organismo de control habilitado.

9.7 No se considerará como inspección periódica una inspección practicada por un organismo de control en la parte modificada o reparada de un equipo a presión en la que no se pruebe la totalidad del equipo.

9.8 La periodicidad de las inspecciones periódicas de los equipos a presión se contabiliza desde la fecha de fabricación del equipo o conjunto o desde la fecha de la última inspección periódica realizada.

## Artículo 10

### Criterios para las inspecciones periódicas de las instalaciones de la ITC-EP-05 de botellas de equipos respiratorios autónomos

10.1 Criterios para los centros de inspección visual y de inspección periódica de botellas. En las inspecciones periódicas y en las inspecciones visuales de las botellas, se inspeccionará la válvula y se comprobará la coincidencia de la rosca de acoplamiento con la de la botella mediante un sistema de galgas u otros sistemas de precisión equivalente. En el libro de registro de inspecciones periódicas y de inspecciones visuales se realizarán las siguientes anotaciones:

a) Designación de la rosca de la botella (por ejemplo, M25x2 EN 144 —encaje plano— o DIN 477 —encaje cónico—) y el estado de la rosca.

b) Designación de la rosca de la válvula (por ejemplo, M25x2), la identificación del fabricante o marca comercial, el tipo (asiento de válvula) y la norma seguida, el número de serie u otra característica, si consta, y el estado de la rosca.

CVE-DOGC-B-23311086-2023

c) Resultado de aceptación o rechazo de la conformidad del conjunto válvula-botella.

En caso de que no se puedan identificar las marcas de las métricas de las roscas, del tipo y de la norma de la válvula o de la botella, estampadas por el fabricante, el resultado de la inspección será de desecho y se anotará la contraseña R establecida en el artículo 8 de la ITC-EP-05 en el elemento o elementos no identificados.

Una vez finalizada la inspección periódica, el centro de inspección emitirá un certificado que contendrá la identificación de la botella y de la válvula, y el resultado de las pruebas y controles practicados.

En la inspección visual se comprobará que la válvula coincide con la identificada en el último certificado de inspección periódica, o, en caso de no haber realizado ninguna inspección periódica, en la documentación de fabricación de la botella.

10.2 Criterios para los centros de recarga de botellas. En el proceso de comprobaciones previas a la recarga, deberá comprobarse que la válvula coincide con la identificada en el último certificado de inspección periódica, o, en caso de no haber realizado ninguna inspección periódica, en la documentación de fabricación de la botella. En caso de que no coincidan y/o que no se puedan identificar las marcas de las métricas de las roscas, del tipo (asiento de válvula) y de la norma de la válvula o de la botella, estampadas por el fabricante (por ejemplo, M25x2 EN144 —encaje plano— o DIN477 —encaje cónico—) y, por tanto, la conformidad del conjunto válvula-botella, no podrá realizarse la recarga en ningún caso.

Se deberá informar por escrito de este hecho a la persona titular o usuaria de la botella, y el centro de recarga deberá guardar una copia con constatación de la entrega.

10.3 Criterios para los centros de inspección visual y de inspección periódica de botellas y centros de recarga de botellas. Los centros de inspección visual y de inspección periódica de botellas y los centros de recarga de botellas deberán identificar las botellas dotadas de rosca W  $\frac{3}{4}$ " GAS, mediante una etiqueta de plástico tipo collarín de color rojo que incluya la advertencia: Peligro por compatibilidad de rosca 3/4Gas-M25".

Asimismo, en el libro de registro de inspecciones visuales y periódicas deberá indicarse la colocación de esta etiqueta de identificación sobre la botella.

10.4 Criterios para las personas titulares o usuarias de botellas. Si la persona titular o usuaria quiere llevar a cabo un cambio de válvula o botella sin conocimiento del centro de recarga o del centro de inspección por no tener la inspección caducada, deberá asegurarse de la coincidencia de la métrica de rosca de la válvula, mediante la identificación del marcado de la métrica de la válvula (por ejemplo, M25x2), de la identificación del fabricante o marca comercial, del tipo (asiento de válvula), de la norma y del número de serie o una otra característica, si consta, estampados por el fabricante, con la métrica de rosca de la botella (por ejemplo, M25x2 EN144 —encaje plano— o DIN477 —encaje cónico—).

10.5 Criterios previos a la recarga de botellas con válvulas sustituidas. Para poder recargar la botella de la que se ha sustituido la válvula se requiere la realización de una inspección visual previa, y el centro de inspección visual deberá añadir un anexo al certificado de inspección periódica con la identificación de la botella y la nueva válvula. La inspección visual podrá sustituirse por una inspección periódica, quedando la nueva válvula identificada en el certificado de inspección.

Si por la antigüedad de la botella, no se ha realizado ninguna inspección periódica, el centro de inspección deberá emitir un certificado en el que quede identificada la botella y la nueva válvula.

10.6 Criterios para la recarga de botellas de otros países. Los centros de recarga podrán recargar botellas no comercializadas legalmente en Cataluña y que procedan de otros países si cumplen los requisitos establecidos en el artículo 6 de la ITC-EP-05, del Reglamento de equipos a presión, y realizarlos extensibles, además, en la válvula de acoplamiento en la botella.

*Apéndice a la Instrucción técnica adicional número 8, "Instalaciones de equipos a presión": instalaciones de recarga y de inspección de botellas de respiración autónoma*

a) Contenido mínimo del manual de procedimiento de actuación para la recarga de botellas

El proceso de recarga de botellas, de aire o mezclas, para respiración autónoma en actividades subacuáticas y de superficie constituye una actividad operativamente simple, pero que tiene un elevado nivel de riesgo potencial debido a las altas presiones que se manipulan.

Teniendo en cuenta esto, y con el objetivo de referenciar un conjunto de pautas de comportamiento que permitan al personal encargado de la recarga de botellas disponer de los criterios de actuación necesarios para trabajar con seguridad, se establece, con carácter orientativo, el índice de contenidos mínimos del siguiente manual de recarga:

## 1. Características de la instalación

1.1 Persona titular y emplazamiento de la instalación de recarga.

1.2 Descripción de los elementos de la instalación: compresores, depósitos acumuladores de aire, preparación del aire enriquecido o nítrox, rampas de recarga.

1.3 Presión máxima de servicio (PMS) de la instalación y presiones de cada tipo de rampa de recarga diferenciada existente.

1.4 Características y presión de regulación del presostato de trabajo de la instalación.

1.5 Características de cada uno de los manómetros de la instalación y del manómetro de contraste.

## 2. Comprobaciones previas a la recarga de las botellas

2.1 Identificación de la botella: identificación del tipo de marcado, inscripción según la directiva europea o marcado CE.

2.2 Fechas de caducidad de la inspección periódica y de la inspección visual.

2.3 Nombre del gas inscrito en la botella.

2.4 Marca de la persona fabricante o del centro de inspección.

2.5 Presión de servicio (PS) de la botella.

2.6 Identificación correcta de la válvula.

2.7 Comprobación del buen estado externo de la botella y de la válvula.

2.8 Comprobación de las marcas de las roscas de la botella y de la válvula: métrica, tipos y norma, así como de su compatibilidad.

2.9 Identificación mediante etiquetas adhesivas de las botellas con rosca W 3/4" GAS, según el modelo incluido en el portal web del ámbito de la seguridad industrial.

## 3. Criterios y condiciones para el desecho de botellas

3.1 Faltan o existen manipulaciones en las marcas indicadas en el apartado anterior.

3.2 Fechas de inspección periódica o visual fuera de plazo.

3.3 El estado externo de la botella o de la válvula no se considera correcto.

3.4 Descripción del proceso de actuación en caso de desecho de una botella.

## 4. Operaciones de recarga

4.1 Verificación diaria de la presión de actuación del presostato de trabajo.

4.2 Comprobación de los manómetros de la rampa de recarga (es aconsejable verificarlos cada semana con el manómetro de contraste).

4.3 Posicionamiento y actuación del sistema de paro de trabajo y de emergencia de los compresores y, en su caso, de los depósitos acumuladores de aire.

4.4 Proceso operativo de recarga de aire para cada tipo de presión diferenciada de la rampa de recarga.

4.5 Proceso operativo para la recarga de aire a otras presiones no existentes en la rampa de recarga.

4.6 Proceso operativo para la recarga de botellas de nítrox para cada tipo de presión diferenciada.

4.7 Proceso operativo para la recarga de botellas de nítrox para otras presiones no existentes en la rampa de recarga.

4.8 Comprobación de la composición y del estado de homogeneización de la recarga de nítrox.

4.9 Modelo del tipo de certificado utilizado por la empresa cargadora para garantizar la calidad de la mezcla nítrox.

#### 5. Manipulación y almacenamiento de botellas

5.1 Descripción del recorrido que deben seguir las botellas desde su entrada vacías hasta la salida de la empresa ya cargadas.

5.2 Determinar los espacios que se destinarán a depositar las botellas vacías, el espacio de las botellas cargadas y el espacio de las botellas desechadas, en función, en cada caso, del volumen de botellas previstas.

5.3 Indicar el estado en el que se almacenan las botellas durante el período en el que se encuentran fuera de servicio y la situación dentro de las instalaciones de la empresa.

b) Contenido mínimo del libro de registro de las inspecciones periódicas y del libro de registro de las inspecciones visuales:

Fecha de la inspección.

Nombre de la persona propietaria de la botella.

Persona fabricante de la botella.

Número de serie de fabricación.

Tara de la botella.

Volumen de la botella.

Fecha de la prueba de fabricación.

Presión de prueba.

Rosca de la botella y estado.

Rosca de la válvula: designación, persona fabricante, tipos, norma, número de serie y estado.

Colocación de etiqueta en la tuerca de la botella tipo W ¾" GAS.

Resultado de la conformidad del conjunto válvula-botella.

Resultado de la inspección (aprobada o rechazada).

Marca del punzón del centro de inspección (para inspecciones periódicas).

Identificación del inspector.

### ***Instrucción técnica adicional número 9, "Instalaciones térmicas en los edificios"***

#### Artículo 1

##### Ámbito de aplicación

Constituyen el ámbito de aplicación de esta instrucción técnica adicional las instalaciones térmicas en los edificios reguladas por el Real decreto 1027/2007, de 20 de julio (BOE núm. 207, de 29.8.2007), por el que se aprueba el Reglamento de instalaciones térmicas en los edificios (RITE) y sus posteriores modificaciones.

#### Artículo 2

##### Clasificación de las instalaciones

A efectos administrativos, las instalaciones se clasifican en dos clases:

2.1 Instalaciones de clase M. Son aquellas instalaciones que requieren una memoria técnica.



2.2 Instalaciones de clase P. Son aquellas instalaciones que requieren un proyecto técnico.

### Artículo 3

#### Trámites administrativos

3.1 La persona titular de la instalación deberá realizar un trámite administrativo consistente en presentar una declaración responsable cuando se produce alguna de las siguientes situaciones administrativas:

- a) Puesta en servicio de una nueva instalación.
- b) Puesta en servicio de una reforma.
- c) Baja definitiva.
- d) Cambio de titularidad.
- e) Modificación de otros datos registrales de la instalación.

3.2 La persona titular de la instalación deberá comunicar las siguientes situaciones administrativas:

- a) Cambio de refrigerante de la instalación.
- b) Contabilización de consumos individuales en instalaciones térmicas centralizadas.
- c) Fugas de gases refrigerantes fluorados.

3.3 Las instalaciones se identifican por un número de instalación, que es el que consta en el RITSIC. El número de instalación se comunica a la persona titular una vez presentada la declaración responsable de puesta en servicio de una nueva instalación.

3.4 Toda sustitución de una caldera de calefacción y ACS por otra de características diferentes respecto a la que se sustituye o bien, cuando la evacuación de humos de la nueva caldera se realice en condiciones distintas a la existente, se considerará puesta en servicio de una reforma, trámite b).

### Artículo 4

Documentación de la que deberá disponer la persona titular de la instalación a lo largo de la vida útil

4.1 La documentación de la que deberá disponer la persona titular de las instalaciones de clase M es la siguiente:

- a) Memoria técnica de la instalación.
- b) Certificado de la instalación.
- c) Manual de uso y mantenimiento de la instalación.
- d) Certificado del último mantenimiento.
- e) Documento que acredite la conformidad de la propiedad en la aplicación de soluciones alternativas al RITE, si procede.

4.2 La documentación de la que deberá disponer la persona titular de las instalaciones de clase P es la siguiente:

- a) Proyecto de la instalación.
- b) Certificado de dirección y terminación de obra.
- c) Contrato de mantenimiento.
- d) Certificados de las últimas inspecciones periódicas, en su caso
- e) Certificado de prueba de estanqueidad del circuito frigorífico, en su caso.

Y también, los documentos c) a e) del apartado 4.1.

4.3 La documentación específica que deberá tener a disposición la persona titular cuando realiza un cambio de

refrigerante de una instalación de climatización es la siguiente:

- a) Certificado de ejecución del cambio de refrigerante, emitido por empresa mantenedora del RITE o empresa frigorista habilitada, que incluya que no se han alterado las características de la instalación.
- b) Certificado de reciclaje o tratamiento de residuos del refrigerante recuperado emitido por una empresa gestora de residuos autorizada.

4.4 La documentación específica que deberá tener a disposición la persona titular cuando hace una baja definitiva de una instalación de climatización, de acuerdo con el Real decreto 552/2019, por el que se aprueban el Reglamento de seguridad para instalar instalaciones frigoríficas y sus instrucciones técnicas complementarias (RSIF), es la siguiente:

- a) Certificado de ejecución del desmantelamiento de la instalación, emitido por una empresa mantenedora del RITE o por una empresa frigorista habilitada.
- b) Certificado de actuaciones de tratamiento de residuos y de descontaminación de la instalación emitido por empresa gestora de residuos autorizada.

## Artículo 5

### Mantenimiento

5.1 La periodicidad mínima del mantenimiento preventivo es de un año en el caso de los calentadores de gas de agua caliente sanitaria y las calderas murales de gas de potencia útil nominal inferior o igual a 70 kW de cámara de combustión abierta y tiro natural, instalado en viviendas. En el resto de casos, se aplican las periodicidades que se establecen en el RITE.

5.2 En las instalaciones de potencia útil nominal inferior o igual a 70 kW, la empresa mantenedora deberá entregar a la persona titular de la instalación el certificado de mantenimiento una vez realizado.

5.3 En edificios de viviendas con instalaciones de energía solar térmica comunitaria, independientemente de la potencia instalada, la comunidad de propietarios es la persona responsable de la realización del mantenimiento obligatorio. Estas instalaciones no se pueden desguazar; únicamente pueden sustituirse por otro sistema de aprovechamiento de energías renovables o residuales.

## Artículo 6

### Inspecciones periódicas

6.1 Inspecciones periódicas de eficiencia energética.

Los criterios técnicos de la realización de las inspecciones de eficiencia energética son los que se establecen por resolución técnica de la dirección general del departamento competente en materia de seguridad industrial.

6.2 Inspecciones periódicas de seguridad.

Las instalaciones térmicas en el ámbito de aplicación de otro u otros reglamentos de seguridad industrial deberán ser sometidas a las inspecciones periódicas correspondientes de acuerdo con los criterios establecidos en las ITA.

Aquellas instalaciones térmicas con sistemas de agua caliente sanitaria centralizados, con una potencia térmica del conjunto de generadores superior a 70 kW y que dispongan de depósito/s de almacenamiento y circuito de retorno, deberán pasar inspección periódica de seguridad. La periodicidad de estas inspecciones es de cada cuatro años.

## Artículo 7

Requisitos previos al suministro de combustible a instalaciones que utilizan gasóleo o biomasa

En el caso de las viviendas que tienen instalación de calefacción y agua caliente sanitaria de potencia útil nominal superior o igual a 20 kW y menor o igual a 70 kW, que utilicen gasóleo o biomasa como combustible, las empresas suministradoras de combustible solo podrán suministrar sus productos una vez hayan comprobado que la instalación está inscrita en el RITSIC. La empresa distribuidora deberá incluir el número de

inscripción en el RITSIC en la factura de suministro a la persona titular.

## Artículo 8

### Medidas de seguridad adicionales

#### 8.1 Cumplimiento de la guía de buenas prácticas en instalaciones del RITE alimentadas por calderas de biomasa.

En el acceso y el trabajo en las dependencias de los almacenamientos de pellets de madera que alimentan calderas de biomasa para instalaciones del RITE son obligatorias las indicaciones que se establecen en el documento de la Generalitat de Catalunya *Guía de buenas prácticas para el control del riesgo por inhalación de monóxido de carbono (CO) en el almacenamiento de pellets de madera en las dependencias de los usuarios finales*.

#### 8.2 Obligatoriedad de detectores de monóxido de carbono en determinadas instalaciones del RITE.

Es obligatoria la presencia de un detector de monóxido de carbono en las instalaciones del RITE con:

a) Aparatos de tipo B según la norma UNE-CEN/TR 1749 IN que estén instalados en el interior de viviendas y locales. En este apartado también están incluidas las calderas alimentadas de combustible líquido o de biomasa en el interior de viviendas y locales. El detector deberá cumplir la norma UNE-EN 50291-1 y estar situado en la pared o en el techo, por encima de cualquier puerta o ventana del recinto donde está ubicado el aparato, con distancias y alturas siguiendo los criterios de la norma UNE-EN 50292, y en un punto donde no pueda tener interferencias.

b) Aparatos de tipo B, que no sean calderas, alimentados por gas o por otro combustible, que tomen aire del ambiente y lo traten para distribuir aire caliente por viviendas u otros tipos de locales para el bienestar térmico de personas. En el caso de un aparato de gas, el detector deberá cumplir la norma UNE-EN 50291-1 y estar ubicado en el primer punto de salida de aire caliente, siguiendo los criterios de la norma UNE-EN 50292. También deberá estar enclavado con el funcionamiento del equipo de forma que detenga el funcionamiento y corte la alimentación de gas cuando, de acuerdo con los criterios de la norma UNE 60670-13, exista una anomalía por exceso de concentración de monóxido de carbono. En el caso de otro combustible, el detector de monóxido de carbono deberá estar conectado con el quemador del aparato en cuestión, y deberá detener el funcionamiento del aparato para unos niveles con exceso de monóxido de carbono.

c) Aparatos suspendidos de calefacción por radiación de evacuación no conducida que utilizan combustibles gaseosos en espacios interiores. Deberán disponer de un detector de monóxido de carbono cada 25 m<sup>2</sup>, con un mínimo de dos. Los detectores deberán estar enclavados con el funcionamiento del equipo de forma que detengan su funcionamiento y corten la alimentación de gas cuando, de acuerdo con los criterios de la norma UNE 60670-13, exista una anomalía por exceso de concentración de monóxido de carbono. Se exceptúan de esta obligación las instalaciones de uso no doméstico diseñadas con los requisitos de ventilación de la UNE-EN 13410.

d) Aparatos o dispositivos de calefacción o agua caliente sanitaria instalados en edificios o locales institucionales o de pública reunión que pueden verter productos de la combustión en el interior del edificio o local. Se exceptúan de esta obligación los aparatos o dispositivos de calefacción o agua caliente sanitaria instalados en recintos que cumplan los requisitos de diseño exigibles en la categoría de sala de máquinas.

En los dos últimos casos, el detector deberá cumplir la norma UNE-EN 50291-1 y deberá situarse en puntos del local que se consideren representativos y que no puedan tener interferencias, con distancias y alturas siguiendo los criterios de la norma UNE-EN 50292. La persona titular deberá seguir las instrucciones de la persona fabricante del detector respecto al número de detectores a instalar, su uso y mantenimiento.

Deberá comprobarse la presencia y el correcto funcionamiento de los detectores de monóxido de carbono en las revisiones de mantenimiento preventivo.

#### 8.3 Implantación

Las medidas de seguridad adicionales del apartado 8.2 deberán implantarse en las condiciones previstas en la disposición transitoria segunda de este Decreto.

### ***Instrucción técnica adicional número 10, "Instalaciones eléctricas de alta tensión"***

## Artículo 1

### Ámbito de aplicación

1.1 Constituyen el ámbito de aplicación de esta instrucción técnica adicional las instalaciones eléctricas de alta tensión reguladas por el Real decreto 337/2014, de 9 de mayo (BOE núm. 139, de 9.6.2014), por el que se aprueban el Reglamento sobre condiciones técnicas y garantías de seguridad en instalaciones eléctricas de alta tensión y sus instrucciones técnicas complementarias de la ITC-RAT-01 a la ITC-RAT-23 (RAT). En esta instrucción técnica adicional, todas estas instalaciones se denominan instalaciones de alta tensión.

1.2 No se incluyen en el ámbito de aplicación de esta ITA las instalaciones incluidas en el artículo 20.1 (propiedad de empresas de producción, transporte y distribución de energía eléctrica) y las reguladas en el Real decreto 223/2008, de 15 de febrero (BOE núm. 68, de 19.3.2008), por el que se aprueban el Reglamento sobre condiciones técnicas y garantías de seguridad en líneas eléctricas de alta tensión y sus instrucciones técnicas complementarias de la ITC-LAT-01 a la ITC-LAT-09 (LAT). Tampoco se incluyen las previstas en el artículo 20.3 del Real decreto 337/2014 de instalaciones promovidas por terceros que deban ser cedidas antes de la puesta en servicio y sometidas a un régimen de autorización establecido en el título VII del Real decreto 1955/2000.

## Artículo 2

### Trámites administrativos

2.1 La persona titular de la instalación deberá realizar un trámite administrativo consistente en presentar una declaración responsable cuando se produce alguna de las siguientes situaciones administrativas:

- a) Puesta en servicio de una nueva instalación.
- b) Puesta en servicio de una modificación.
- c) Baja definitiva.
- d) Cambio de titularidad.
- e) Modificación de otros datos registrales.

2.2 Las instalaciones se identifican por un número de instalación, que es el que consta en el RITSIC. El número de instalación se comunicará a la persona titular una vez presentada la declaración responsable de puesta en servicio de una nueva instalación.

## Artículo 3

Documentación de la que deberá disponer la persona titular de la instalación a lo largo de la vida útil

La documentación que deberá tener a disposición la persona titular de una instalación de alta tensión es la siguiente:

- a) Proyecto de la instalación.
- b) Certificado de dirección y terminación de obra.
- c) Certificado de instalación.
- d) Si procede, resolución de exención de norma.
- e) Si procede, certificado de inspección inicial favorable.
- f) Certificado de la última inspección periódica.
- g) Certificado de la última verificación periódica (solo para instalaciones de líneas de alta tensión de menos de 30 kV).
- h) Contrato de mantenimiento, en su caso.
- i) Si la instalación de alta tensión alimenta una instalación de baja tensión, certificado de la inscripción en el

RITSIC de la instalación de baja tensión.

#### Artículo 4

##### Inspecciones periódicas

Los criterios técnicos de realización de las inspecciones son los que se establecen por resolución técnica de la dirección general competente en materia de seguridad industrial.

### ***Instrucción técnica adicional número 11, "Instalaciones de combustibles gaseosos"***

#### Artículo 1

##### Ámbito de aplicación

1.1 Constituyen el ámbito de aplicación de esta instrucción técnica adicional las instalaciones de combustibles gaseosos del Real decreto 919/2006, de 28 de julio (BOE núm. 211, de 4.9.2006), por el que se aprueba el Reglamento técnico de distribución y utilización de combustibles gaseosos y sus instrucciones técnicas complementarias de la ICG-01 a la ICG-11 (RCG), que están reguladas por las siguientes instrucciones técnicas complementarias:

- a) ITC-ICG-03 ("Instalaciones de gases licuados del petróleo en depósitos fijos"), que, de acuerdo con el artículo 5.1 del Real decreto 919/2006, no requieren autorización administrativa.
- b) ITC-ICG-04 ("Plantas satélite de gas natural licuado") que, de acuerdo con el artículo 5.1 del Real decreto 919/2006, no requieren autorización administrativa.
- c) ITC-ICG-05 ("Estaciones de servicio para vehículos de gas") que no están destinadas a la venta al público.
- d) ITC-ICG-06 ("Instalaciones de envases de gases licuados del petróleo, GLP, para uso propio").
- e) ITC-ICG-07 ("Instalaciones receptoras de combustibles gaseosos").
- f) ITC-ICG-10 ("Instalaciones de gases licuados del petróleo de uso doméstico en caravanas y autocaravanas").

1.2 No se inscriben en el RITSIC las instalaciones de los apartados 1.1.d), 1.1.e) de clase M y 1.1.f).

1.3 Los equipos de uso propio para suministro de GNC a vehículos con caudal máximo inferior o igual a 20 m<sup>3</sup>/h sin almacenamiento intermedio quedan fuera del ámbito de aplicación de esta ITA. Las condiciones de seguridad generales que deberán cumplir son las establecidas en la normativa relativa a la seguridad de aparatos de gas, de las máquinas y a los equipos de presión. Asimismo, a efectos de instalación, puesta en servicio e inspección periódicas, se consideran aparatos de gas conectados a la instalación receptora que les suministra el combustible.

#### Artículo 2

##### Clasificación de las instalaciones

A efectos administrativos, las instalaciones se clasifican en dos clases.

2.1 Instalaciones de clase M. Son aquellas instalaciones que no requieren un proyecto técnico.

2.2 Instalaciones de clase P. Son aquellas instalaciones que requieren un proyecto técnico.

#### Artículo 3

##### Trámites administrativos

3.1 La persona titular de la instalación deberá realizar un trámite administrativo consistente en presentar una

declaración responsable cuando se produce alguna de las siguientes situaciones administrativas:

- a) Puesta en servicio de una nueva instalación.
- b) Puesta en servicio de una modificación.
- c) Cambio de titularidad.
- d) Modificación de otros datos registrales.
- e) Baja definitiva de la instalación.

3.2 Las instalaciones de combustibles gaseosos se identifican por un número de instalación, que es el que consta en el RITSIC. El número de instalación se comunica a la persona titular una vez ha sido presentada la declaración responsable de puesta en servicio de una nueva instalación.

#### Artículo 4

Documentación de la que deberá disponer la persona titular de la instalación a lo largo de la vida útil

4.1 La documentación que deberá tener a disposición la persona titular de una instalación de clase P o M del artículo 1.1.a) de esta ITA ("Instalaciones de gases licuados del petróleo en depósitos fijos que, de acuerdo con el apartado 5.1 del Real decreto 919/2006, no requieren autorización administrativa") es la siguiente:

- a) Proyecto o memoria técnica según corresponda.
- b) Certificado de instalación y, si es de clase M, los documentos adicionales que se especifican en este certificado.
- c) Certificado de inspección inicial con resultado favorable.
- d) Si la instalación es de clase P, certificado de final de obra y los documentos adicionales que se especifican en este certificado.
- e) Contrato de mantenimiento, si procede.
- f) Certificado de capacidad estructural si el depósito está ubicado en una azotea.
- g) Libro de mantenimiento o archivo documental.
- h) Certificado de revisión o inspección periódica.

4.2 La documentación que deberá tener a disposición la persona titular de una instalación de clase P del artículo 1.1.b) de esta ITA ("Plantas satélite de gas natural licuado que, de acuerdo con el artículo 5.1 del Real decreto 919/2006, no requieren autorización administrativa") es la siguiente:

- a) Proyecto o memoria en caso de sustitución del depósito por uno de características similares y volumen no superior al +/- 10%, de la misma clasificación y manteniendo distancias de seguridad.
- b) Certificado de inspección inicial con resultado favorable.
- c) Certificado de final de obra y los documentos adicionales que se especifican en este certificado.
- d) Contrato de mantenimiento con un especialista criogénico, si procede.
- e) Libro de mantenimiento o archivo documental.
- f) Certificado de revisión o inspección periódica.

4.3 La documentación que deberá tener a disposición la persona titular de una instalación de clase P del artículo 1.1.c) de esta ITA ("Estaciones de servicio para vehículos de gas de acceso restringido") es la siguiente:

- a) Proyecto.
- b) Certificado de instalación.
- a) Certificado de final de obra y los documentos adicionales que se especifican en este certificado.
- c) Certificado de inspección inicial con resultado favorable.

d) Plan de mantenimiento.

e) Libro de mantenimiento o archivo documental.

f) Certificado de revisión o inspección periódica.

4.4 La documentación que deberá tener a disposición la persona titular de una instalación de clase M del artículo 1.1.d) de esta ITA ("Instalaciones de envases de gases licuados del petróleo para uso propio") es el certificado de instalación.

4.5 La documentación que deberá tener a disposición el titular de una instalación de clase P o M del artículo 1.1.e) de esta ITA ("Instalaciones receptoras de combustibles gaseosos") es la siguiente:

a) Proyecto, si procede.

b) Certificado de instalación y documentos adicionales que se especifican en este certificado.

c) Certificado de final de obra si la instalación es de clase P.

d) Certificado de puesta en servicio de los aparatos.

e) Certificado de revisión o inspección periódica.

4.6 La documentación que deberá tener a disposición la persona titular de una instalación de clase M del artículo 1.1.f) de esta ITA ("Instalaciones de gases licuados del petróleo de uso doméstico en caravanas y autocaravanas") es la siguiente:

a) Certificado de instalación.

b) Certificado de revisión periódica.

4.7 En el caso de bajas de instalaciones que incluyen depósitos de gases combustibles, la persona titular deberá disponer del certificado de inertización de los depósitos.

## Artículo 5

### Inspecciones periódicas

5.1 Los criterios técnicos de realización de las inspecciones periódicas son los que se establecen en las normas UNE que hace obligatorias el RCG.

5.2 El órgano competente en materia de seguridad industrial podrá decidir una aplicación específica de las normas mencionadas en el apartado 5.1 de este artículo.

5.3 En el resto de casos no cubiertos por alguna de las normas mencionadas en el apartado 5.1, los criterios de realización de la inspección por un organismo de control son los que se establecen por resolución técnica de la dirección general competente en materia de seguridad industrial.

5.4 El órgano competente en materia de seguridad industrial deberá establecer un procedimiento para garantizar que se realicen las inspecciones periódicas e iniciales preceptivas, con recurso, si fuera necesario en el corte de suministro, de acuerdo con las previsiones del RCG y mediante resolución técnica de la dirección general competente en materia de seguridad industrial.

## Artículo 6

### Requisitos previos al suministro de combustibles gaseosos

6.1 Las empresas distribuidoras deberán conservar y custodiar las copias de estas revisiones o inspecciones durante el período en el que estén vigentes.

6.2 Para poder suministrar gas en el caso de instalaciones afectadas simultáneamente por el RCG y por el RITE, la empresa distribuidora, entre otros documentos, deberá disponer del certificado de instalación del RCG y del certificado de instalación del RITE si es de aplicación.



**Instrucción técnica adicional número 12, "Instalaciones de baja tensión"**

## Artículo 1

## Ámbito de aplicación

1.1 Constituyen el ámbito de aplicación de esta instrucción técnica adicional las instalaciones de baja tensión reguladas por el Real decreto 842/2002, de 2 de agosto (BOE núm. 224, de 18.9.2002), por el que se aprueba el Reglamento electrotécnico para baja tensión (REBT), pertenecientes a los sujetos consumidores definidos en el artículo 6.g) de la Ley 24/2013, de 26 de diciembre, del sector eléctrico y todas aquellas instalaciones de baja tensión aisladas de la red eléctrica.

1.2 No se inscriben en el RITSIC:

- a) Las instalaciones generadoras para suministros complementarios.
- b) Las instalaciones generadoras de instalaciones eléctricas aisladas.
- c) Las ampliaciones o modificaciones de las instalaciones interiores de viviendas.
- d) Las instalaciones temporales de la ITC-BT-34 (ferias y stands).
- e) Las instalaciones en caravanas, caravanas remolcables y casas móviles recogidas en la ITC-BT-41 del REBT, incluidas las instalaciones en vehículos autopropulsados o unidades remolcables o transportables.

## Artículo 2

## Definiciones

Instalación receptora: son instalaciones receptoras todo el conjunto de circuitos eléctricos con la previsión de utilizar la energía eléctrica asociados a un suministro eléctrico principal. La instalación receptora incluye los suministros principales y complementarios. Las instalaciones generadoras para instalaciones aisladas forman parte de la instalación receptora a la que alimentan.

Las instalaciones generadoras interconectadas definidas en la ITC-BT-040 del Reglamento electrotécnico de baja tensión no forman parte en ningún caso de la instalación receptora.

Potencia máxima admisible: es la máxima que puede suministrar el conjunto de la instalación de la persona usuaria. Deberá estar definida en los cálculos del proyecto técnico o de la memoria técnica de diseño.

Potencia instalada: suma de las potencias de los receptores conectados a una instalación eléctrica. En el caso de enchufes, deberá considerarse la potencia que es capaz de suministrar el enchufe en régimen permanente.

## Artículo 3

## Clasificación de las instalaciones

3.1 A efectos administrativos, las instalaciones se clasifican en dos clases.

Instalaciones de clase M. Son aquellas instalaciones que requieren una memoria técnica.

Instalaciones de clase P. Son aquellas instalaciones que requieren un proyecto técnico.

3.2 Requieren un proyecto técnico (instalaciones de clase P):

- a) Las instalaciones definidas en el cuadro del apartado 3.1 de la ITC-BT-04 del REBT, con la excepción de los edificios destinados principalmente a viviendas. A efectos de la descripción de los grupos deberá considerarse la potencia máxima admisible de la instalación.
- b) Las instalaciones de edificios destinados a viviendas que tengan 20 o más suministros por edificio.
- c) Los locales sin riesgo específico con una potencia máxima admisible superior a 100 kW.

3.3 Las instalaciones de clase P se clasifican en P1 y P2.

Son instalaciones de clase P1:

CVE-DOGC-B-23311086-2023

- a) Instalaciones industriales que requieran proyecto, con una potencia máxima admisible superior a 100 kW.
- b) Locales de pública concurrencia.
- c) Locales con riesgo de incendio o explosión, de clase I, salvo aparcamientos y estacionamientos de menos de 25 plazas.
- d) Locales mojados con potencia máxima admisible superior a 25 kW.
- e) Piscinas con potencia máxima admisible superior a 10 kW.
- f) Quirófanos y salas de intervención.
- g) Instalaciones de alumbrado exterior con potencia máxima admisible superior a 5 kW.
- h) Instalaciones de enlace de edificios de viviendas de 20 o más suministros.
- i) Instalaciones de las estaciones de recarga para vehículos eléctricos, que requieren la elaboración de proyecto para su ejecución.

Son instalaciones de clase P2 las instalaciones que no están incluidas en la lista anterior.

La clasificación de una instalación deberá considerar el criterio más restrictivo de todos los elementos que la componen.

#### Artículo 4

##### Trámites administrativos

4.1 La persona titular de la instalación deberá realizar un trámite administrativo consistente en presentar una declaración responsable cuando se produce alguna de las siguientes situaciones administrativas:

- a) Puesta en servicio de una nueva instalación.
- b) Puesta en servicio de una ampliación.
- c) Puesta en servicio de una modificación de la instalación.
- d) Cambio de titularidad.
- e) Modificación de otros datos registrales.
- f) Baja definitiva de la instalación.

4.2 Las instalaciones de baja tensión se identifican por un número de instalación, que es el que se inscribe en el RITSIC. El número de instalación se comunicará a la persona titular una vez presentada la declaración responsable de puesta en servicio de una nueva instalación.

4.3 Cuando una instalación cambia de uso, deberá tramitarse como una nueva instalación.

El uso de una instalación se clasifica de acuerdo con la siguiente relación:

- a) Instalaciones industriales.
- b) Instalaciones temporales para obras según la ITC-BT-33 del REBT.
- c) Instalaciones temporales según la ITC-BT-34 del REBT.
- d) Instalaciones de enlace.
- e) Instalaciones de servicios comunes de edificios.
- f) Instalaciones de viviendas.
- g) Instalaciones en locales de espectáculos y actividades recreativas con subclasificación de acuerdo con la ITC-BT-28.
- h) Instalaciones en locales de reunión, trabajo y usos sanitarios recreativas con subclasificación de acuerdo con la ITC-BT-28.
- i) Instalaciones de recarga de vehículos eléctricos.

- j) Instalaciones en aparcamientos y estacionamientos.
- k) Instalaciones de alumbrado exterior.
- l) Instalaciones generadoras de electricidad.
- m) Instalaciones de oficinas sin presencia de público.
- n) Instalaciones generadoras.
- o) Otros casos.

4.4 Se considerará una modificación de instalación la alteración de las características eléctricas de alguno de sus circuitos.

Las modificaciones en instalaciones de enlace solo tendrán la consideración de modificación de importancia cuando se modifiquen más del 50% de las derivaciones individuales, en una o varias actuaciones.

Se considerará una ampliación de instalación la adición de circuitos a una instalación existente.

#### Artículo 5

Exenciones de la norma y aplicación de técnicas de seguridad equivalentes

Las técnicas de seguridad equivalentes deberán tratarse como exenciones de la norma, de acuerdo con el artículo 16 de este Decreto.

#### Artículo 6

Documentación de la que deberá disponer la persona titular de la instalación a lo largo de la vida útil

6.1 La documentación que deberá tener a disposición la persona titular de la instalación de clase M a lo largo de la vida útil de la instalación es la siguiente:

- a) Memoria técnica de la instalación, que deberá incluir un esquema unifilar y estar firmada por una persona habilitada como instalador eléctrico y sellada por la empresa instaladora para la que trabaje.
- b) Certificado de la instalación firmado por una persona habilitada como instalador eléctrico y sellado por la empresa instaladora para la que trabaje.
- c) En su caso, resolución de exención de la norma.
- d) Manual de instrucciones de uso y mantenimiento.
- e) Documentación técnica y certificados de las ampliaciones y modificaciones que se efectúen.

6.2 La documentación que deberá tener a disposición la persona titular de la instalación de clase P a lo largo de la vida útil de la instalación es la siguiente:

- a) Proyecto de la instalación, que deberá incluir las instrucciones de uso y mantenimiento.
- b) Certificado de dirección y final de obra.
- c) Certificado de la instalación.
- d) En su caso, resolución de exención de la norma.
- e) Documentación técnica y certificados de las ampliaciones y modificaciones que se efectúen.
- f) Certificado de inspección inicial con resultado favorable para las instalaciones de clase P1.
- g) Certificado con resultado favorable de la última inspección periódica de la instalación para las instalaciones de clase P1.
- h) Contrato de mantenimiento con una empresa mantenedora habilitada en instalaciones eléctricas de baja tensión.

6.3 Las personas titulares de las instalaciones que no deben inscribirse en el RITSIC deberán tener la

CVE-DOGC-B-23311086-2023

documentación actualizada de la instalación. Las instalaciones temporales de la ITC-BT-34 (ferias y stands) deberán documentarse mediante un esquema unifilar y un certificado específico para estas instalaciones, firmado por la persona instaladora o técnica competente según proceda.

## Artículo 7

### Mantenimiento

Las instrucciones de uso y mantenimiento deben ser confeccionadas por la empresa instaladora en las instalaciones de clase M y por la persona técnica proyectista en el caso de las instalaciones de clase P.

## Artículo 8

### Inspecciones reglamentarias

8.1 Son objeto de inspección inicial y periódica las instalaciones de clase P1.

8.2 Los organismos de control no pueden realizar una inspección si previamente la persona titular no dispone como mínimo de un esquema unifilar de la instalación. En todo caso, la falta de otra documentación técnica obligatoria deberá calificarse de defecto grave.

8.3 La frecuencia de la inspección periódica es de cinco años, salvo en las instalaciones del artículo 3.3.h), en las que la inspección se realiza cada 10 años.

8.4 Los criterios técnicos de realización de las inspecciones reglamentarias son los que se establecen en las normas UNE de la serie 192007.

8.5 El órgano competente en materia de seguridad industrial podrá decidir una aplicación específica de las normas mencionadas en el apartado 8.4 de este artículo.

8.6 En el resto de casos no cubiertos por alguna de las normas mencionadas en el apartado 8.4, los criterios de realización de la inspección reglamentaria por un organismo de control son los que se establecen por resolución técnica de la dirección general competente en materia de seguridad industrial.

## Artículo 9

### Instalaciones interiores de viviendas

9.1 Cuando se hace una reforma completa de una vivienda, la nueva instalación eléctrica debe cumplir las especificaciones indicadas en el REBT. Cuando se hace una ampliación o una modificación, aunque sea de importancia, en una instalación eléctrica interior de una vivienda anterior a la entrada en vigor del REBT, únicamente la parte ampliada o modificada deberá cumplir las prescripciones establecidas en la ITC-BT-25, la ITC-BT-26 y la ITC-BT-27 del REBT. Los nuevos circuitos resultantes de las ampliaciones y modificaciones deberán disponer de conductores de protección hasta sus puntos de uso.

9.2 Una ampliación o una modificación, aunque sean de importancia, no comportarán el cambio de electrificación de la categoría básica a elevada.

9.3 Es necesario instalar la toma de tierra y dejar al conductor de protección al alcance de todos los suministros en caso de que la instalación eléctrica de enlace del edificio donde se encuentra la vivienda, objeto de la ampliación o la modificación, no disponga ni de toma de tierra ni de conductor de protección al alcance de todos los suministros.

Las conexiones de otras instalaciones a este conductor de protección siempre serán efectuadas por una empresa instaladora habilitada, previa verificación del correcto estado de la seguridad de la instalación a conectar.

9.4 En las nuevas instalaciones eléctricas de interiores de viviendas, y en las modificaciones o ampliaciones de las existentes, únicamente se podrán utilizar conductores de clase mínima de reacción al fuego, Cca-s1b, d1, a1.

## Artículo 10

Instalaciones de enlace en edificios destinados principalmente a viviendas.

En reformas de instalaciones eléctricas de enlace de edificios construidos con la normativa anterior al REBT 2002, además de los esquemas admitidos en la ITC-BT-12 ("Esquemas"), se admiten los esquemas que se establecen en el apéndice de esta instrucción técnica adicional.

#### Artículo 11

Instalaciones temporales definidas en la ITC-BT-34 ("Instalaciones especiales de ferias y stands")

11.1 Se considerará titular de estas instalaciones a la persona que pone un espacio a disposición de la organización del evento temporal, aunque su explotación corresponda a una tercera persona.

11.2 Las instalaciones de potencia máxima admisible superior a 10 kW deberán ser supervisadas por una persona técnica competente. Esta persona es la responsable de que el diseño de la instalación se ajuste al REBT. También es la persona responsable de que se realicen las pruebas correspondientes a las protecciones y demás elementos que tienen como función garantizar la seguridad de la instalación. Las instalaciones de potencia máxima admisible superior a 50 kW deberán tener un proyecto.

11.3 Cuando el origen de la instalación es un cuadro eléctrico existente, deberá considerarse que forma parte de la instalación temporal. Cuando el origen de la instalación es un generador eléctrico, se considerará, a efectos de diseño y seguridad de la instalación, el conjunto formado por el generador, cuadros y circuitos.

11.4 Las instalaciones deberán documentarse mediante la documentación preceptiva, que siempre debe incluir un esquema unifilar. En cada montaje, el instalador y, en su caso, la persona técnica responsable de la instalación, deberán firmar un certificado de instalación específico, según el modelo establecido. La persona titular de la instalación deberá guardar una copia de este certificado hasta al menos seis meses después del desmontaje de la instalación.

#### Artículo 12

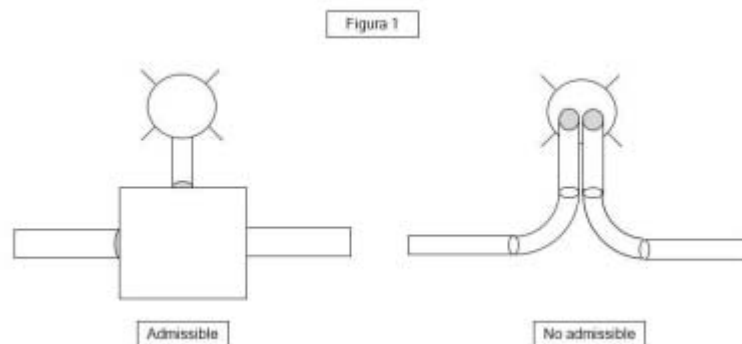
Instalaciones de alumbrado exterior definidas en la ITC-BT-09 del REBT

12.1 La sección mínima de los conductores de los cables de las redes subterráneas mencionados en el apartado 5.2.1 de la ITC-BT-09 del REBT, incluido el neutro, será de  $2,5 \text{ mm}^2$ , siempre que se garantice una caída de tensión inferior o igual al 3%.

12.2 Para poder destinar las canalizaciones de la red de alumbrado a otros usos deberán cumplirse dos condiciones:

a) Que las canalizaciones tengan la posibilidad de ser utilizadas sin que las líneas ajenas al alumbrado tengan que entrar y salir necesariamente de las farolas (ver figura 1).

b) Que las líneas que circulen por dentro de una misma tubular tengan las condiciones de seguridad correspondientes a las de mayor tensión. Este criterio también se aplica a los conductores que circulen por el interior de un mismo soporte de punto de luz u otro similar.



12.3 En las instalaciones soterradas no será de aplicación la limitación de un único circuito por tubo, siempre que el tubo tenga las dimensiones adecuadas, de acuerdo con la ITC-BT-21.

12.4 Hay que considerar como receptores a los equipos de emisión de luz. Sus sustituciones no son una modificación de la instalación eléctrica de alumbrado exterior, sin perjuicio de que tengan que cumplir la normativa de eficiencia energética que les afecte y que las protecciones sean adecuadas a los nuevos receptores.

12.5 Se admite una altura mínima de 4 m sobre el suelo para las luminarias suspendidas en calles sin circulación de vehículos.

## Artículo 13

### Instalaciones con baterías

Las instalaciones con baterías estacionarias deberán cumplir los criterios técnicos que se establecen por resolución técnica de la dirección general competente en materia de seguridad industrial.

## Artículo 14

### Suministro a instalaciones

14.1 Las empresas distribuidoras deberán verificar la seguridad de las instalaciones a las que dan suministro en caso de nuevo suministro y de ampliación de la potencia contratada, según lo que se establece en la normativa sectorial.

14.2 La seguridad de la instalación queda verificada con la presentación por parte de la persona titular de la instalación del certificado de instalación y el de la inscripción de la instalación en el RITSIC.

14.3 En caso de denuncia o de tener conocimiento de situaciones de peligro en las instalaciones a las que suministran, las empresas distribuidoras deberán verificar la seguridad de las instalaciones e interrumpir el suministro de forma inmediata.

14.4 Las empresas distribuidoras no podrán contratar una potencia superior a la potencia máxima admisible de la instalación receptora.

## Artículo 15

### Boletín de Reconocimiento de Instalación Eléctrica de Baja Tensión

15.1 El *Boletín de Reconocimiento de Instalación Eléctrica de Baja Tensión* es un documento emitido por una empresa instaladora en baja tensión y firmado por un instalador eléctrico en baja tensión de la categoría correspondiente a la instalación, por el que se certifica que la condición de seguridad de la instalación permite su uso.

15.2 La dirección general competente en materia de seguridad industrial deberá emitir un modelo de *Boletín de Reconocimiento de Instalación Eléctrica de Baja Tensión* y determinar en qué casos se puede utilizar este boletín.

## Artículo 16

### Medidas de seguridad adicionales

16.1 Obligatoriedad de la sustitución de determinados elementos en instalaciones de enlace anteriores al REBT vigente. En las instalaciones de enlace anteriores al REBT vigente, deberán sustituirse los tubos protectores propagadores de llama (tubos Bergman), los conductores con aislamiento textil (conductores tipo NT), así como las cajas y portafusibles metálicos asociados.

16.2 Obligatoriedad del electrodo de puesta a tierra en las instalaciones de alumbrado exterior. En las instalaciones de alumbrado exterior es necesario instalar un electrodo de puesta a tierra en todos los soportes anclados al suelo o en fachadas accesibles manteniendo la equipotencialidad.

16.3 Obligatoriedad de la inspección de la instalación eléctrica en caso de defectos en la inspección técnica de edificios. Las personas titulares de instalaciones sometidas a una inspección técnica de edificios están obligadas a contratar una inspección de la instalación eléctrica de acuerdo con el apartado 8.4 de esta ITA, que deberá realizar un organismo de control, cuando en el informe de la inspección técnica de edificios se hayan detectado defectos en dichas instalaciones.

16.4 Etiquetas adhesivas de las inspecciones periódicas en instalaciones de baja tensión. Es obligatorio utilizar en las inspecciones periódicas uno de los tres modelos de etiquetas que se incluyen en el portal web del ámbito de seguridad industrial en función del resultado de la inspección. Los organismos de control deberán imprimir la etiqueta correspondiente en papel plastificado y autoadhesivo y colocarla en una parte visible del cuadro general de distribución y protección.

16.5 Obligatoriedad del contrato de mantenimiento. Las personas titulares de instalaciones de baja tensión de clase P deberán disponer de un contrato de mantenimiento con una empresa mantenedora habilitada en instalaciones eléctricas de baja tensión.

16.6 Implantación. Las medidas incluidas en los apartados 16.1, 16.2, 16.4 y 16.5 de este artículo deberán implantarse de acuerdo con las disposiciones transitorias tercera a sexta de este Decreto, respectivamente. La medida incluida en el apartado 16.3 se deberá implantar de acuerdo con la disposición final cuarta.

*Apéndice a la instrucción técnica adicional número 12, "Instalaciones de baja tensión": esquemas admitidos por las instalaciones de enlace del REBT*

#### 1. Ámbito de aplicación

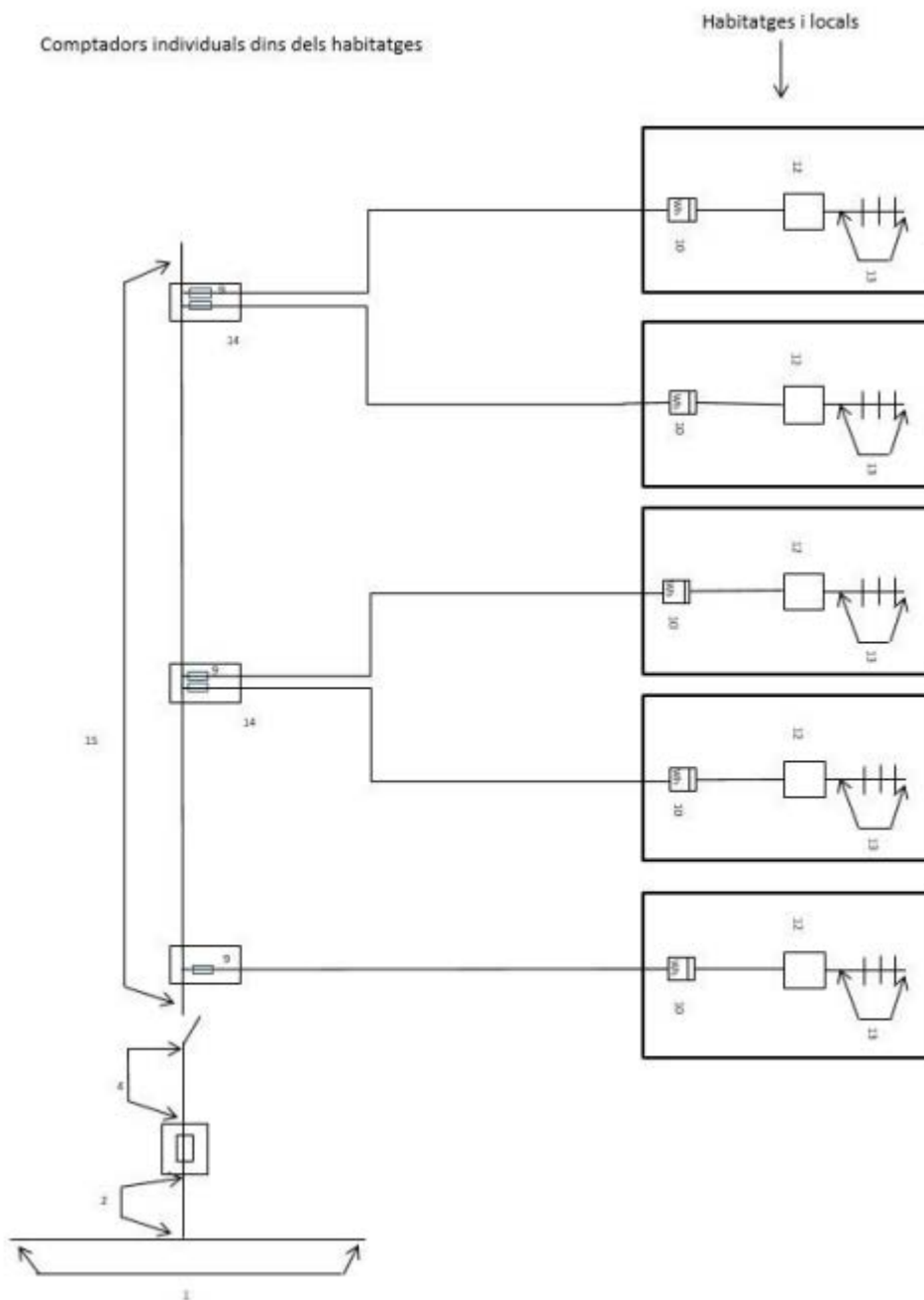
Lo previsto en este apéndice solo se aplica a las modificaciones de instalaciones de enlace de baja tensión existentes. Quedan excluidas explícitamente las instalaciones de enlace de nuevos edificios.

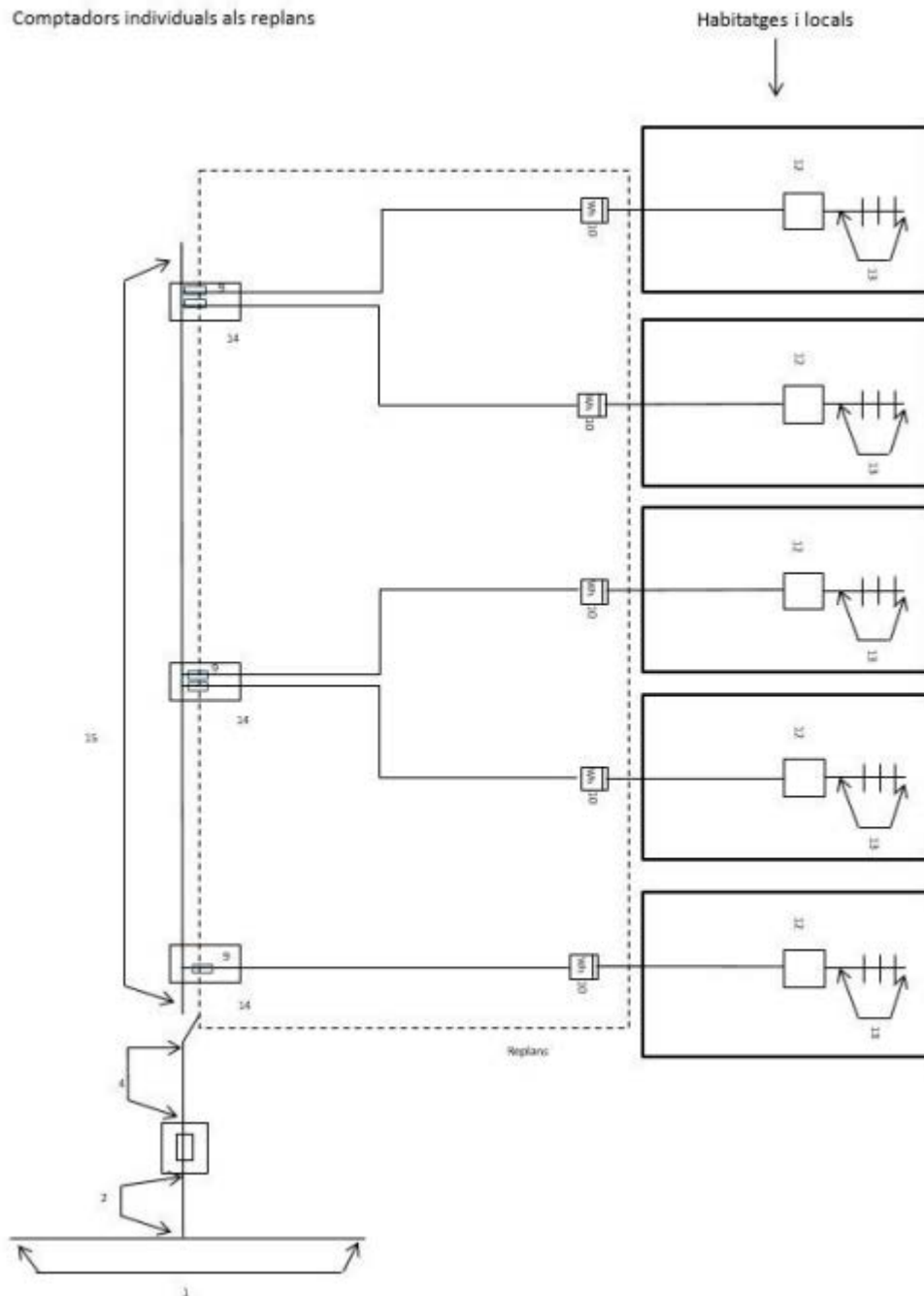
Tampoco puede aplicarse lo dispuesto en este apéndice cuando se trate de reformas integrales de edificios.

#### 2. Esquemas

En aplicación del apartado 4 de la instrucción técnica complementaria ITC-BT-16, además de los esquemas para las instalaciones de enlace que contiene la ITC-BT-12, se admiten los siguientes:







## Leyenda

1. Red de distribución
2. Ramificación
3. Caja general de protección
4. Línea general de alimentación
5. Interruptor general de maniobra
6. -
7. Armario

- |  |
|--|
| 8. Derivación individual                         |
| 9. Fusibles de seguridad                         |
| 10. Contador                                     |
| 11. -  |
| 12. Dispositivos generales de mando y protección |
| 13. Instalación interior                         |
| 14. Caja de derivación con fusibles              |
| 15. Línea repartidora                            |

### 3. Seguridad equivalente en concentraciones de contadores

Se considera que las siguientes situaciones respecto a las concentraciones de contadores tienen un nivel de seguridad equivalente a las que se establecen en el REBT:

a) Si las dimensiones de la sala de contadores son inferiores a las establecidas en la ITC-BT-16 del Real decreto 842/2002, con los siguientes límites: como máximo un 20% para la altura o ancho ocupado por los contadores o, como mínimo, 80 cm libres desde los contadores hasta el primer obstáculo que tengan delante. Es necesario que el local disponga de una puerta de características EI-260 frente al fuego.

b) Si la finca contiene más de 16 suministros y no dispone de un espacio adecuado para la concentración de contadores, es admisible la concentración de contadores en armarios de hasta 24 contadores cuando estos armarios sean de obra con resistencia al fuego EI- 90 y con puerta de resistencia al fuego EI-260, además del cumplimiento del resto de prescripciones reglamentarias.

### 4. Esquema de la instalación

En las modificaciones de las instalaciones de enlace se podrá mantener el esquema original de la instalación, incluida la ubicación de sus componentes:

- a) Caja general de protección
- b) Línea general de alimentación
- c) Interruptor general de maniobra
- d) Línea repartidora
- e) Cajas de derivación
- f) Emplazamiento de contadores
- g) Derivaciones individuales
- h) Fusibles de seguridad
- i) Contadores

También podrá modificarse este esquema si esto permite adecuar mejor la instalación a las disposiciones del REBT. Los requisitos técnicos y los sistemas de instalación de la línea repartidora deberán adaptarse a lo dispuesto en la ITC-BT-15 sobre derivaciones individuales.

Siempre que sea posible, deberán aprovecharse las obras de modificación de instalaciones de enlace para ubicar los contadores en zonas de uso común y, preferiblemente, de forma centralizada. Corresponde al titular justificar la imposibilidad de no hacerlo.

### 5. Procedimiento

CVE-DOGC-B-23311086-2023

Antes de realizar cualquier modificación en las instalaciones de enlace, el presidente de la comunidad de propietarios, o quien actúe en su representación, comunicará a la empresa distribuidora los cambios que se quieren realizar, así como la empresa instalada que los hará y la descripción de las instalaciones después de los cambios. No se podrán levantar los precintos ni realizar los descargos sin la presentación previa de esta documentación.

La empresa distribuidora dispone de un plazo máximo de 15 días hábiles para oponerse a los cambios y proponer una solución alternativa, en su caso, lo que deberá comunicar por escrito de forma argumentada y fehaciente.

En caso de discrepancia con la solución propuesta por la empresa distribuidora, la persona titular de la instalación de enlace podrá recurrir ante la dirección general competente en materia de seguridad industrial, que resolverá cuál es la solución a adoptar.

### Anexo 3

#### Estructura del RASIC

##### 3.1 RASIC. Sección primera: agentes de la seguridad industrial

Agente de seguridad industrial	Actividad	Ámbitos
Organismos de control	Inspecciones reglamentarias	Ascensores
Ídem	Ídem	Grúas autopropulsadas
Ídem	Ídem	Grúas torre
Ídem	Ídem	Establecimientos con riesgo de accidentes graves
Ídem	Ídem	Instalaciones petrolíferas
Ídem	Ídem	Instalaciones de almacenamiento de productos químicos
Ídem	Ídem	Instalaciones de protección contra incendios en establecimientos industriales
Ídem	Ídem	Instalaciones de protección contra incendios
Ídem	Ídem	Instalaciones frigoríficas
Ídem	Ídem	Equipos de presión
Ídem	Ídem	Instalaciones térmicas en edificios
Ídem	Ídem	Instalaciones eléctricas de alta tensión
Ídem	Ídem	Líneas de alta tensión
Ídem	Ídem	Instalaciones de combustibles gaseosos
Ídem	Ídem	Instalaciones eléctricas de baja tensión
Ídem	Ídem	Transporte

CVE-DOGC-B-23311086-2023

Empresas de instalación, mantenimiento, reparación y operación de instalaciones y productos industriales	Instalación, mantenimiento, reparación y operación de instalaciones y productos industriales	Ascensores
Ídem	Ídem	Grúas autopropulsadas
Ídem	Ídem	Grúas torre
Ídem	Ídem	Instalaciones de almacenamiento de productos petrolíferos
Ídem	Ídem	Instalaciones de protección contra incendios
Ídem	Ídem	Instalaciones frigoríficas
Ídem	Ídem	Equipos de presión
Ídem	Ídem	Empresa recargadora y de inspección de botellas de respiración autónoma
Ídem	Ídem	Empresa cargadora de recipientes de presión transportable
Ídem	Ídem	Instalaciones térmicas en edificios
Ídem	Ídem	Instalaciones eléctricas de alta tensión
Ídem	Ídem	Líneas eléctricas de alta tensión
Ídem	Ídem	Instalaciones de combustibles gaseosos
Ídem	Ídem	Instalaciones eléctricas de baja tensión
Entidades docentes para la obtención de competencia en materia de seguridad industrial	Formación	Grúas autopropulsadas
Ídem	Ídem	Grúas torre
Ídem	Ídem	Instalaciones de protección contra incendios
Ídem	Ídem	Instalaciones térmicas en edificios
Ídem	Ídem	Centros técnicos de tacógrafos
Ídem	Ídem	Inspección de estación de ITV
Ídem	Ídem	Para la obtención de certificados personales de manipulación de gases fluorados
Organismos habilitados para la evaluación de la conformidad de determinados productos	Evaluación producto	-
Talleres de reparación de vehículos automóviles	Reparación de vehículos automóviles	-
Centro técnico de tacógrafos	Ejecución material de las intervenciones técnicas a realizar sobre los tacógrafos	Tipo I: únicamente para la instalación o activación de tacógrafos digitales
Ídem	Ídem	Tipo II: para la instalación,

CVE-DOGC-B-23311086-2023

		activación, verificación y primera calibración de tacógrafos digitales
Ídem	Ídem	Tipo III: para todas las intervenciones técnicas previstas en el artículo 2.2 del Real decreto 125/2017
Ídem	Ídem	Tipo IV: para la reparación de tacógrafos analógicos
Ídem	Ídem	Tipo V: para la verificación, calibración o parametrización y la inspección o control periódico de tacógrafos
Entidades y talleres de dispositivos de limitación de velocidad vehículos	Utilización, instalación y comprobación del funcionamiento de los dispositivos de limitación de velocidad en determinadas categorías de vehículos	Único
Laboratorios oficiales para la catalogación de vehículos históricos	Catalogación de vehículos históricos	Único
Organismo de control metrológico	Control metrológico	Único
Organismo autorizado para la verificación metrológica	Verificación metrológica	Único
Persona fabricante, importador, comercializador, arrendador o reparador de equipos de medida	Otros agentes de metrología	Único
Laboratorios de contrastación de objetos fabricados con metales preciosos	Contrastación de objetos fabricados con metales preciosos	Único
Personas importadoras y fabricantes de objetos fabricados con metales preciosos	Otros agentes relativos a objetos fabricados con metales preciosos	Único
Empresas de manipulación de gases fluorados	Manipulación de gases fluorados	Según la tipología
Empresas suministradoras de agua, gas y electricidad	Suministros	Según la tipología
Personas titulares de estaciones de inspección técnica de vehículos	Inspección técnica de vehículos	-

## 3.2. RASIC. Sección segunda: personas profesionales de la seguridad industrial

Ámbito reglamentario	Especialidad/categoría
<b>Persona:</b>	
Mantenedora de ascensores	Única

CVE-DOGC-B-23311086-2023

Operadora de grúas móviles autopropulsadas	A
Ídem	B
Estibadora portuaria	Única
Operadora de grúas torre	Única
Profesional en instalaciones de almacenamiento de productos petrolíferos para el consumo en instalación propia	Categoría 1
Ídem	Categoría 2
Ídem	Categoría 3
Profesional en instalaciones de protección contra incendios	Sistema 1. Detección y alarma
Ídem	Sistema 2. Abastecimiento de agua
Ídem	Sistema 3. Hidrantes
Ídem	Sistema 4. Extintores
Ídem	Sistema 5. Bocas de incendios equipadas
Ídem	Sistema 6. Columna seca
Ídem	Sistema 7. Extinción por rociadores automáticos y agua pulverizada
Ídem	Sistema 8. Extinción por agua nebulizada
Ídem	Sistema 9. Extinción por espuma física
Ídem	Sistema 10. Extinción por polvo
Ídem	Sistema 11. Extinción por agentes extintores gaseosos
Ídem	Sistema 12. Extintores por aerosoles condensados
Ídem	Sistema 13. Control de humos y calor
Ídem	Señalización luminiscente
Profesional en instalaciones frigoríficas	Única
Operador industrial de caldera	Única
Profesional en instalaciones térmicas en edificios	Única
Ídem	Histórico (ACS y CLIM)
Profesional en instalaciones eléctricas de alta tensión	AT-01
Ídem	AT-02
Profesional en líneas de alta tensión	LAT-01



CVE-DOGC-B-23311086-2023

Ídem	LAT-02
Profesional en instalaciones de combustibles gaseosos	A
Ídem	B
Ídem	C
Profesional en instalaciones eléctricas de baja tensión	Básica
Ídem	Especialista
Habilitada por la manipulación de gases fluorados	Manipulación de equipos con sistemas frigoríficos de cualquier recarga de refrigerantes fluorados
Ídem	Manipulación de equipos con sistemas frigoríficos de cualquier recarga
Ídem	Manipulación de equipos con sistemas frigoríficos de recarga de refrigerantes inferior a 3 kg de refrigerantes fluorados
Ídem	Manipulación de sistemas frigoríficos de recarga inferior a 3 kg de refrigerantes fluorados
Ídem	Manipulación de sistemas frigoríficos que utilizan refrigerantes fluorados destinados a confort térmico
Ídem	Manipulación de equipos de protección contra incendios que utilizan gases fluorados como agentes extintores
Ídem	Manipulación de disolventes que contengan gases fluorados y equipos que los utilicen
Ídem	Recuperación de SF-06 de equipos de conmutación de alta tensión
Profesional de los centros técnicos de tacógrafos	Única

### 3.3 RASIC. Sección tercera: agentes de la seguridad minera

<b>Agente de seguridad minera</b>
Actividades de investigación, aprovechamiento y beneficio de los yacimientos minerales y otros recursos geológicos, cualquiera que sea su origen y estado físico, según el artículo 4, apartado 1.e), del Real decreto 559/2010, de 7 de mayo, que aprueba el Reglamento del registro integral industrial
Empresas contratadas para realizar las actividades descritas en el apartado anterior
Entidades de acreditación, organismos de control, laboratorios y otros agentes en materia de seguridad y calidad industrial, según el artículo 4, apartado 2.b), del Real decreto 559/2010, de 7 de mayo
Empresas consumidoras de explosivos, según el artículo 119.5.b) del Real decreto 130/2017, de 24 de febrero, del Reglamento de explosivos
Empresas ejecutoras de pozos y sondeos relacionados con la búsqueda y el aprovechamiento de aguas subterráneas a los que se refiere el Real decreto 863/1985, de 2 de abril, por el que se aprueba el Reglamento general de normas básicas de seguridad minera (RGNBSM)

Empresas dedicadas a explotaciones mineras y cualesquiera otras especificadas en el artículo 1 del Reglamento general de normas básicas de seguridad minera (RGNBSM)

## Anexo 4

### Requisitos específicos de las entidades docentes

#### 4.1 Personas formadoras de las entidades docentes

##### 4.1.1 Requisitos generales de las personas formadoras

Las entidades docentes deberán contratar a las personas formadoras necesarias para impartir correctamente los cursos. Los requisitos que deben cumplir estas personas deberán garantizar el dominio de las técnicas y los conocimientos relacionados con la competencia a la que está asociado el curso. Se establecen en función de la titulación o experiencia profesional en el campo de las competencias relacionadas con el curso.

Las personas formadoras deberán cumplir, con carácter general y sin perjuicio de lo que dicten los reglamentos de seguridad industrial, los siguientes requisitos referidos al campo reglamentario y especialidad/categoría cuya docencia se quiera impartir.

##### a) Formación teórica:

Disponer de la titulación universitaria que sea exigible para ejercer como persona técnica responsable en cualquier campo reglamentario de seguridad industrial, así como de un año mínimo de experiencia en tareas de formación, supervisión de proyectos, dirección de obra, inspección, redacción de proyectos o de desempeño de tareas técnicas como persona instaladora o responsable técnica del agente.

O bien disponer de tres años de experiencia documentada en el desempeño de tareas técnicas como persona instaladora o responsable técnica del agente en el campo reglamentario.

##### b) Formación práctica:

Disponer de la titulación universitaria que sea exigible para ejercer la actividad como persona técnica responsable en cualquier campo reglamentario de seguridad industrial, así como un año mínimo de experiencia en el desempeño de tareas técnicas como persona operaria calificada o responsable técnica del agente.

O bien disponer de tres años de experiencia documentada en el desempeño de tareas técnicas como persona operaria calificada o responsable técnica del agente en el campo reglamentario.

La acreditación de la experiencia deberá realizarse mediante la presentación del certificado de vida laboral de la persona trabajadora expedido por la Tesorería General de la Seguridad Social o los contratos de trabajo o certificación de las empresas donde se haya adquirido la experiencia laboral, donde conste específicamente la duración de los períodos de prestación del contrato, la actividad llevada a cabo y el intervalo de tiempo en el que se ha realizado la actividad. Las empresas en las cuales las personas formadoras hayan adquirido la experiencia requerida deberán haber sido inscritas en el RASIC en el campo reglamentario correspondiente en los períodos alegados.

##### 4.1.2 Funciones de las personas formadoras

Cada curso que se imparta deberá tener asignado una persona formadora/tutora con las siguientes funciones:

a) Desarrollar el plan de acogida de los grupos que conforman el alumnado según las características específicas de las acciones formativas.

b) Orientar y guiar al alumnado en la realización de actividades y el uso de los materiales para la adquisición de las capacidades de los diferentes módulos formativos.

c) Fomentar la participación del alumnado; proponer y organizar actividades de reflexión y debate individuales y en equipo, con las herramientas más apropiadas, promoviendo los valores de igualdad de trato y no discriminación.

d) Hacer el seguimiento y la valoración de las actividades llevadas a cabo por el alumnado; resolver dudas y solucionar problemas, ajustándose a la planificación establecida.

CVE-DOGC-B-23311086-2023

e) Realizar la evaluación del alumnado, de acuerdo con los criterios establecidos; participar en la organización y desarrollo de las pruebas de evaluación y en las sesiones de evaluación y calificación establecidas al efecto.

f) Coordinar las tutorías presenciales/virtuales que, en su caso, se realicen.

g) Participar en todas aquellas actividades que impliquen la coordinación con el resto del equipo responsable de la organización, la gestión y el desarrollo de las acciones formativas.

#### 4.2 Requisitos específicos para la formación teórica en línea de las entidades docentes.

Los criterios para la formación teórica en línea en materia de seguridad industrial son:

a) La declaración responsable de la entidad deberá indicar si la formación se realizará en la modalidad en línea o virtual para el campo reglamentario correspondiente.

b) Únicamente se puede realizar en la modalidad en línea la parte teórica de la formación.

c) Aunque la modalidad de formación sea en línea, el examen deberá ser presencial, mientras no se establezcan por orden del órgano competente en materia de seguridad industrial las condiciones que deberían cumplirse para poder realizar los exámenes también en la modalidad en línea.

d) Las personas formadoras o tutoras en la modalidad en línea deberán cumplir los mismos requisitos que para la formación presencial y, adicionalmente, deberán disponer de un certificado de nivel medio en las TIC de acuerdo con el portal ACTIC o equivalente.

e) Para garantizar el seguimiento y la calidad en la modalidad en línea, la planificación de la acción formativa deberá establecer un mínimo de dedicación de la persona formadora o tutora de 10 horas semanales por cada 20 alumnos, incluidas las actividades presenciales requeridas.

f) Las entidades docentes deberán disponer de un proyecto formativo en el que se detalle la planificación didáctica y de la evaluación, la metodología del aprendizaje y las tutorías presenciales, si procede, así como el seguimiento y los instrumentos de evaluación.

g) Las entidades docentes deberán disponer de una plataforma de aprendizaje con suficiente capacidad para gestionar y garantizar la formación del alumnado, y permitir la interactividad y el trabajo cooperativo, así como la disponibilidad de un servicio técnico de mantenimiento que deberá cumplir los siguientes requisitos:

Herramientas de gestión de contenidos, de comunicación, colaboración y seguimiento, así como integración de herramientas de administración y gestión para los procesos de inscripción y registro. Deberán permitir la comprobación de que cada alumno/a haya realizado las horas teóricas mínimas requeridas.

Dispositivos de acceso simultáneo para todas las posibles personas usuarias, garantizando un ancho de banda de la plataforma que se mantenga uniforme en todas las etapas del curso.

La plataforma de aprendizaje deberá asegurar la disponibilidad de acceso las 24 horas del día, cada día de la semana, y deberá tener capacidad suficiente para gestionar y garantizar la formación del alumnado y permitir la interactividad y el trabajo cooperativo, así como la disponibilidad de un servicio de atención a la persona usuaria y mantenimiento.

La plataforma de aprendizaje deberá contar con un manual de instrucciones de uso que pueda consultarse en línea y que recoja las operaciones básicas de su funcionamiento para que los alumnos y las personas formadoras o tutoras puedan seguir el proceso de aprendizaje a través de la plataforma. A efectos de este punto, se considera que las entidades docentes que imparten cursos en línea a través de la plataforma telemática del SOC/SEPE cumplen los requisitos anteriores.

Para realizar el seguimiento y el control de las acciones formativas, la plataforma virtual deberá incluir el desarrollo informático que permita al órgano competente en materia de seguridad industrial o a los Servicios Territoriales correspondientes obtener de forma automática los informes que se determinen a ese efecto. En particular, deberá disponer de un nombre de persona usuaria para el órgano competente en materia de seguridad industrial y para cada uno de los Servicios Territoriales para acceder a la plataforma.

h) Las entidades docentes deberán disponer del material del curso completo que recibirá el alumno/a y que deberá incluir los contenidos que marca la normativa vigente. Los materiales y los soportes didácticos que configuran el curso completo deberán:

Ajustarse a lo que establecen la programación didáctica y la planificación de la evaluación de cada módulo formativo.

Disponer de:

CVE-DOGC-B-23311086-2023

Desarrollo y diseño de los contenidos en formato multimedia (utilizando gráficos o imágenes, animaciones, audio, vídeo, simulaciones, biblioteca), de forma que se mantenga una estructura y una funcionalidad homogéneas.

Actividades de aprendizaje que deberá llevar a cabo el alumnado a través de la plataforma virtual, indicando las herramientas que deberán utilizarse para hacerlas (foro, chat, biblioteca virtual, vídeos, correo electrónico).

Actividades de aprendizaje que, en su caso, deberán realizar en las tutorías presenciales, indicando los espacios, las instalaciones y los equipamientos necesarios.

Actividades de autoevaluación, que deberán estar integradas en cada módulo y que deberán permitir al alumnado conocer su progreso.

Instrumentos de evaluación que deberán utilizarse durante el proceso de aprendizaje y la prueba de evaluación final presencial del módulo. Cada instrumento deberá acompañarse de su correspondiente sistema de corrección y puntuación.

El curso completo deberá disponer, además, de una guía para el alumno/a, con toda la información relativa al desarrollo del curso, y de una guía para las personas formadoras o tutoras, que pueda ser utilizada como guía de aprendizaje y evaluación de cada curso, con las actuaciones necesarias para al desempeño de sus funciones.

i) Las entidades docentes que hagan formación en línea deberán disponer de un certificado del sistema de gestión de la calidad de esta formación en línea implantado y emitido por una entidad de certificación acreditada, según los procedimientos que establece la normativa.

j) La comunicación de los cursos en la modalidad en línea deberá seguir los mismos criterios que los establecidos para los cursos presenciales de acuerdo con el artículo 47 de este Decreto

#### 4.3 Documentación la de que deberá disponer la persona titular de la entidad docente

Las declaraciones responsables de las entidades docentes en materia de seguridad industrial que quieran ejercer su actividad en Cataluña deberán presentarse mediante el trámite electrónico habilitado en el portal web del Canal Empresa. La documentación de la que deberá disponer el titular de la entidad docente deberá ser la siguiente:

a) Identificación de la entidad solicitante mediante los datos relativos a su razón social, forma jurídica, sede social y estructura de propiedad. En caso de que la entidad ya esté inscrita en el RASIC, deberá especificarse esta circunstancia en la declaración responsable y deberá facilitarse el número de registro.

b) Escritura de constitución de la sociedad o estatutos.

c) Relación de dependencias en las que se imparte la formación teórica, con especificación de medios y planos.

d) Relación de dependencias en las que se imparte la formación práctica, con especificación de medios y planos.

e) Relación de medios para realizar las pruebas de superación del curso.

f) Documentos de contratos o convenios con otras entidades para realizar la formación, cuando proceda.

g) Descripción del programa formativo del curso o cursos que se impartan donde se especifique el tipo, la especialidad, en su caso, la distribución en el tiempo, el contenido que deberá alcanzarse para cada unidad y el sistema de evaluación.

h) Relación del personal formador y acreditación del cumplimiento de los requisitos exigidos para realizar la formación, de acuerdo con el apartado 4.1.1 de este anexo.

i) Certificado del sistema de gestión de la calidad implantado en caso de que sea exigible a la entidad por la normativa de seguridad industrial y a cada una de las entidades con las que se establezcan contratos o convenios para impartir la formación, en su caso.

j) En caso de que la entidad docente quiera utilizar la modalidad en línea para la formación teórica, justificación documental del cumplimiento de los requisitos del apartado 4.2 de este anexo, incluyendo las claves de acceso a la plataforma de aprendizaje para el órgano competente en materia de seguridad industrial y para los Servicios Territoriales y una copia del certificado de calidad del sistema de gestión de la calidad de la formación en línea.

k) Póliza de responsabilidad civil o de constitución de la garantía equivalente que cubra los daños a terceros

derivados de su actividad en caso de que sea exigible.

#### 4.4 Requisitos particulares de las entidades docentes en materia de instalación y mantenimiento de instalaciones de protección contra incendios

Las entidades docentes en materia de instalación y mantenimiento de instalaciones de protección contra incendios deberán cumplir los requisitos del artículo 45 de este Decreto, los fijados en los apartados 4.1-4.3 de este anexo y los siguientes:

- a) Indicar en la declaración responsable en qué sistemas de protección contra incendios se realiza la formación. La documentación de la que deberá disponer la entidad deberá incluir un dossier individualizado de cada uno de los sistemas con los contenidos de las letras d), e), f), g), h) e i) del apartado 4.3 de este anexo.
- b) Cumplir con los requisitos de los locales para la formación teórica del anexo C de la guía técnica de aplicación que desarrolla el Real decreto, en cuanto a superficie y medios de las aulas.
- c) Cumplir con los requisitos materiales para la realización de la formación práctica del anexo C de la guía técnica de aplicación que desarrolla el Real decreto para cada uno de los sistemas para los que se solicita la habilitación. Los recursos materiales deberán ser de uso exclusivo de la entidad o de los terceros con los que se haya establecido un contrato o convenio, en su caso.
- d) Cumplir con los requisitos del temario y la duración del anexo C de la guía técnica de aplicación que desarrolla el Real decreto para cada uno de los sistemas para los que se solicita la habilitación.
- e) Disponer de un certificado del sistema de gestión de la calidad implantado emitido por una entidad de certificación acreditada, según los procedimientos establecidos por la normativa. El alcance del certificado correspondiente deberá incluir explícitamente la actividad de formación teórica o práctica en cada uno de los sistemas del Real decreto 513/2017 para los que deba realizarse la formación. En el caso en el que la entidad realice también formación en línea, el certificado de gestión de la calidad puede ser único si considera ambos aspectos.

## Anexo 5

### Datos mínimos a comunicar en caso de incidentes/accidentes industriales

(Véase la imagen al final del documento)

[Anexo 5.pdf](#)

(23.311.086)

DEPARTAMENTO	Comunicado de incidente/accidente			Pág. 1 de 2
Datos de la comunicación				
Origen del aviso:				
Fecha (dd/mm/aaaa):				
Datos de la instalación o establecimiento afectado				
Persona titular:				
NIF:				
Dirección:				
Municipio:		Teléfono:		Correo electrónico:
Actividad:				
<input type="checkbox"/> Comercial				
<input type="checkbox"/> Turística				
<input type="checkbox"/> Residencial				
<input type="checkbox"/> Otros:				
Jefe de seguridad o persona responsable:				
Teléfono:		Correo electrónico:		
Empresa mantenedora (en su caso):				
Teléfono:		Correo electrónico:		
Datos del incidente/accidente				
Fecha (dd/mm/aaaa):				
Día de la semana:				
Festivo (SÍ/NO):				
Hora:				
Descripción del incidente/accidente:				
(Si es necesario, añade una hoja adicional.)				

DEPARTAMENTO		Comunicado de incidente/accidente		Pág. 2 de 2	
Tipo de incidente/accidente					
<input type="checkbox"/> Incendio	<input type="checkbox"/> Derrame (líquido)	<input type="checkbox"/> Escape (gas)	Explosión <input type="checkbox"/> Física <input type="checkbox"/> Química		
<input type="checkbox"/> Runaway (reacción química)	Contaminación ambiental <input type="checkbox"/> De aguas <input type="checkbox"/> Atmósfera <input type="checkbox"/> Del suelo <input type="checkbox"/> Vegetación				
<input type="checkbox"/> Accidente eléctrico	<input type="checkbox"/> Electrocutación	Accidentes con máquinas o equipos (incluye ascensores) <input type="checkbox"/> Caída de la cabina <input type="checkbox"/> Atrapamiento <input type="checkbox"/> Caída de persona		<input type="checkbox"/> Intoxicaciones	
<input type="checkbox"/> Otros					
Sustancias químicas implicadas:					
Observaciones (si ha marcado una casilla "Otros"):					
Posibles causas del incidente/accidente					
<input type="checkbox"/> Fallo humano	<input type="checkbox"/> Fallo del dispositivo de control	<input type="checkbox"/> Agente exterior	<input type="checkbox"/> Defecto de fabricación		
<input type="checkbox"/> Fallo mecánico	<input type="checkbox"/> Corrosión	<input type="checkbox"/> Fallo eléctrico	<input type="checkbox"/> Otros		
<input type="checkbox"/> Desconocido					
Observaciones (si ha marcado una casilla "Otros"):					
Consecuencias del accidente/incidente					
Estimación de los daños materiales (euros):					
Área o distancia máxima afectada (m <sup>2</sup> o m):					
Daños a personas	Número de personas fallecidas:				
	Número de personas heridas graves:				
	Número de personas heridas leves:				
Contadores de gas/electricidad (en su caso)					
Compañía suministradora:					
Lectura:					
Ayuda exterior					
<input type="checkbox"/> Bomberos		<input type="checkbox"/> Sanidad		<input type="checkbox"/> Protección Civil	
<input type="checkbox"/> Policía		<input type="checkbox"/> Guardia Civil		<input type="checkbox"/> Mossos d'Esquadra	
Fecha y firma de la comunicación					
Este informe tiene como único objetivo recabar datos con finalidad informativa.					
Nombre:					
Cargo:					
Fecha (dd/mm/aaaa):					
Firma:					