



Solicita información



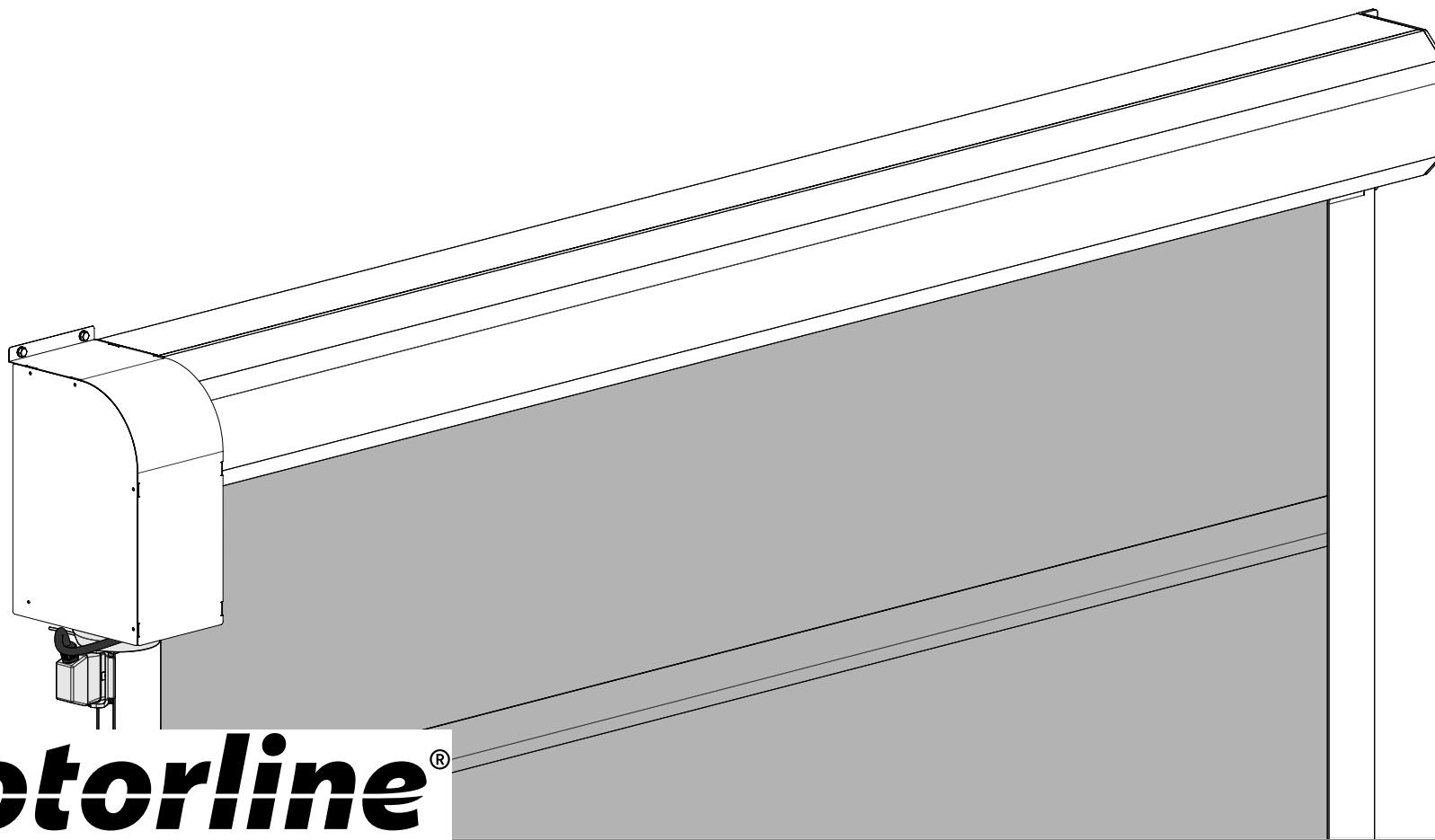
91 366 00 63



PUERTA RÁPIDA ECO PLUS

ES

MANUAL DE USO Y DE INSTALACIÓN



motorline[®]
PROFESSIONAL

v1.1
REV. 06/2018

00. CONTENIDO

ÍNDICE

01. AVISO DE SEGURIDAD

NORMAS A SEGUIR	1B
-----------------	----

02. EL AUTOMATISMO

COMPONENTES	3
CARACTERÍSTICAS TÉCNICAS	4A
DENTRO DEL EMBALAGE	4B
DIMENSIONES	5A





03. INSTALACIÓN

INFORMACIÓN PRE-INSTALACIÓN	5B
APERTURA/CIERRE MANUAL	5B
FIJACIÓN DEL COFRE	6A
FIJACIÓN DE LAS GUÍAS LATERALES	7A
FIJACIÓN DE LA TAPA DEL MOTOR	7B
FIJACIÓN DEL CUADRO DE MANIOBRAS	8A
AJUSTE DE LOS FINALES DE CARRERA	8B

01. AVISO DE SEGURIDAD

NORMAS A SEGUIR

ATENCIÓN:

	Este producto está certificado en consonancia con las normas de seguridad de la Comunidad Europea (CE).
	Este producto está en conformidad con la Directiva 2011/65/UE del Parlamento Europeo y del Consejo, de 8 de Junio de 2011, relativa a la restricción del uso de determinadas sustancias peligrosas en equipamientos eléctricos y electrónicos.
	(Aplicable en países con sistemas de reciclaje). Esta marcación indica que el producto y accesorios electrónicos (p.ej. cargador, cable USB, equipos electrónicos, mandos, etc.) no deben ser descartados como otros residuos domésticos en el final de su vida útil. Para evitar posibles daños al ambiente o a la salud humana decurrentes de la eliminación descontrolada de residuos, separe estos ítems de otros tipos de residuos y recíclelos de forma responsable para promover la reutilización sostenible de los recursos materiales. Los usuarios domésticos deben entrar en contacto con el revendedor donde adquirieron este producto o con la Agencia del Ambiente Nacional para obtener detalles sobre donde y como pueden llevar esos ítems para una reciclaje medioambiental segura. Los usuarios empresariales deben contactar su proveedor y verificar los términos y condiciones del contrato de compraventa. Este producto y sus accesorios electrónicos no deben ser mezclados con otros residuos comerciales para basura.
	Esta marcación indica que el producto y accesorios electrónicos (p.ej. cargador, cable USB, aparatos electrónicos, mandos, etc.), son posibles de descargas eléctricas, por el contacto directo o indirecto con electricidad. Sea prudente al manejar el producto y respete todas las normas de seguridad indicadas en este manual.

01. AVISO DE SEGURIDAD

NORMAS A SEGUIR

- Es importante para su seguridad que se sigan estas instrucciones.
- Guarde estas instrucciones en un lugar seguro para futura referencia.
- ELECTROCELOS S.A no se hace responsable por el uso incorrecto del producto, o por el uso para el cual no fue diseñado.
- ELECTROCELOS S.A no se responsabiliza si las normas de seguridad no se respetaran en la instalación de los equipos al ser automatizado, o por cualquier deformación que puede ocurrir al mismo.
- ELECTROCELOS S.A no se responsabiliza de la inseguridad y el mal funcionamiento del producto cuando se utilizan componentes que no sean vendidos por la misma.
- Este producto está diseñado y fabricado exclusivamente para el uso indicado en este manual.
- Cualquier otro uso que no el expresamente indicado puede dañar el producto y/o puede causar daños físicos y materiales, además de invalidar la garantía.
- No haga ninguna alteración a los componentes del motor y/o sus accesorios.
- Mantenga los mandos fuera del alcance de los niños, de modo a evitar que el automatismo trabaje accidentalmente.
- El utilizador no deberá, en circunstancia ninguna, intentar reparar o afinar el automatismo, debiendo para ese efecto llamar un técnico calificado.
- El instalador deberá tener conocimientos profesionales certificados a nivel de montajes mecánicos en puertas, portones y programaciones de centrales. Deberá también ser capaz de realizar conexiones eléctricas cumpliendo todas las normas aplicables.
- El instalador debe informar el cliente de cómo manipular el producto en caso de emergencia y providenciar el manual del mismo.
- Este aparato puede ser utilizado por niños con ocho o más años de edad y personas con las capacidades físicas, sensoriales o mentales reducidas, o por personas sin experiencia o conocimientos se a él fue dada supervisión o instrucciones en lo que respeta al uso del aparato de una manera segura y comprendido los peligros envueltos. Los niños no deben jugar con el aparato. La limpieza y mantenimiento por el usuario no deben ser efectuadas por niños sin supervisión.
- El instalador, antes de efectuar el montaje, tiene que verificar si el intervalo de temperatura indicado en el automatismo es adecuado para la ubicación de la instalación.
- El instalador, antes de efectuar el montaje, tiene que verificar si el equipo a automatizar está en buenas condiciones mecánicas, correctamente equilibrado

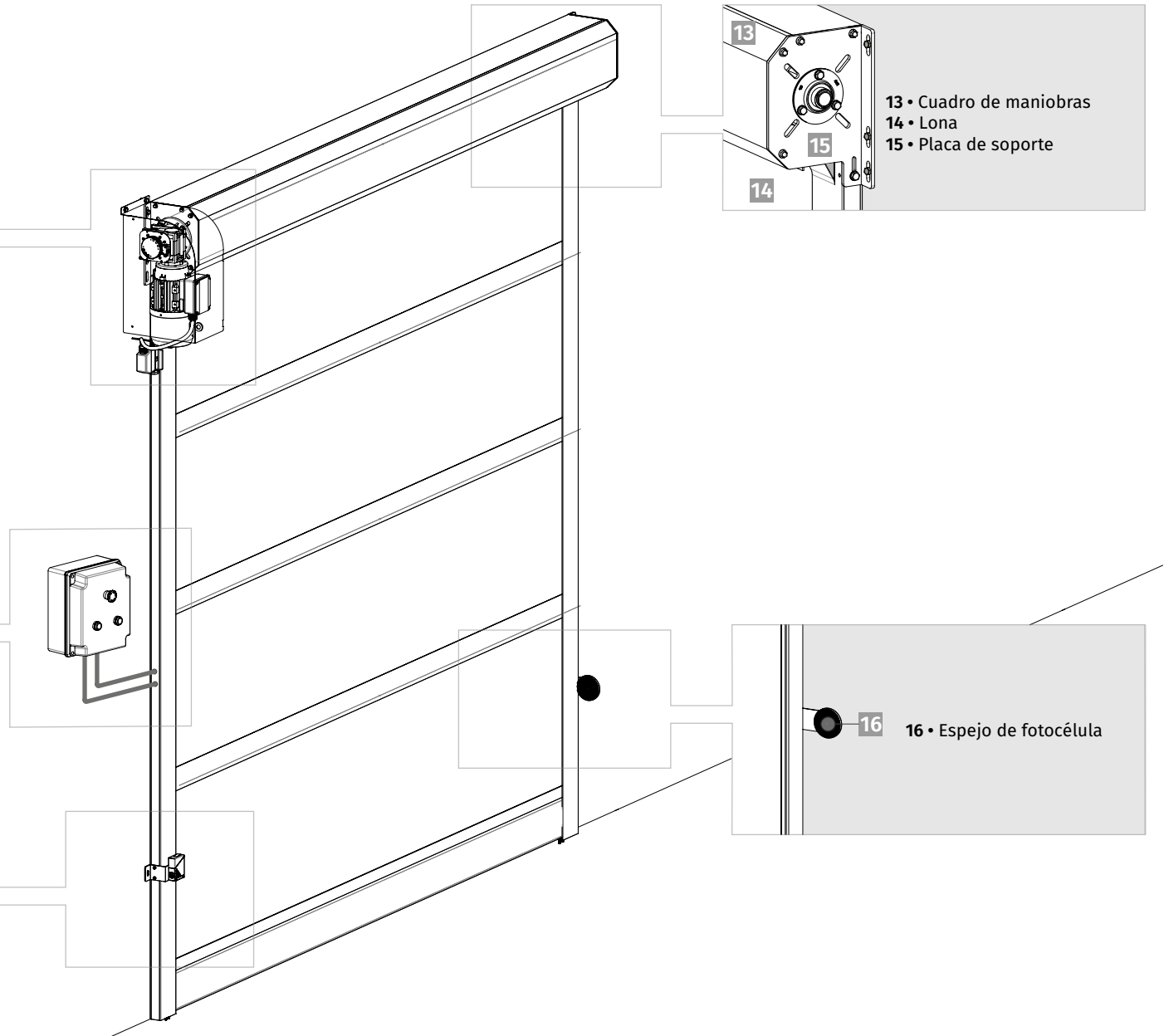
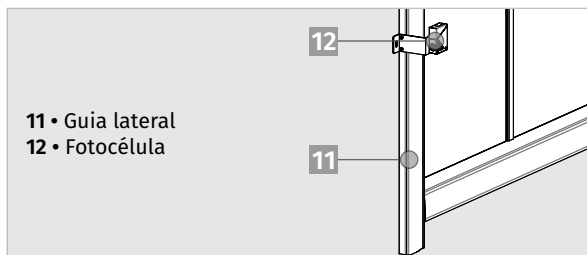
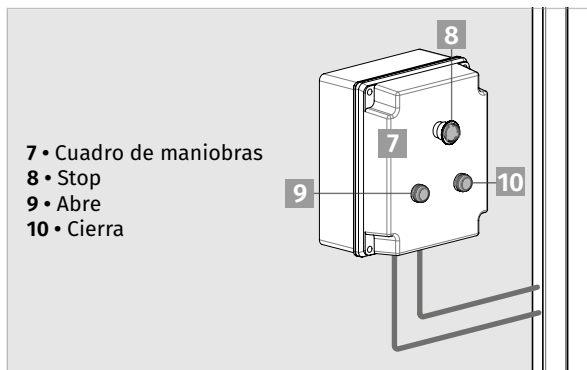
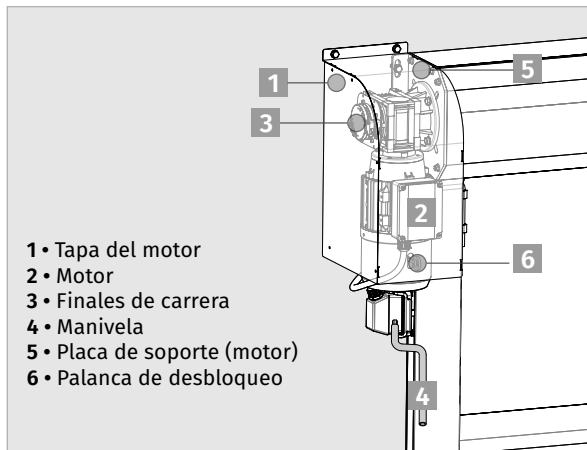
01. AVISO DE SEGURIDAD

NORMAS A SEGUIR

- y se abre y cierra adecuadamente.
- En caso de que el automatismo sea para instalar a una cuota superior a 2,5m por encima del nivel del suelo o otro nivel de acceso, deberán ser seguidas las prescripciones mínimas de seguridad y de salud para la utilización por los trabajadores de equipos de trabajo en el trabajo de la Directiva 2009/104/CE del Parlamento Europeo y del Consejo, de 16 de Septiembre de 2009.
- Después de la instalación, asegúrese de que el mecanismo está adecuadamente ajustado y de que el sistema de protección y cualquier desbloqueador manual funciona correctamente.
- Con el fin de proteger los cables eléctricos contra los esfuerzos mecánicos, debe utilizar canalización para los hilos eléctricos, esencialmente en el cable de la alimentación.
- En la programación del mando, tenga especial atención en tocar solamente en el lugar destinado a ese propósito. Al no obedecer esta indicación, correrá el riesgo de choque eléctrico.

02. EL AUTOMATISMO

COMPONENTES



02. EL AUTOMATISMO

CARACTERÍSTICAS TÉCNICAS

La puerta ECO es construida en perfiles propios de aluminio lacado en blanco adecuadas para zonas con poca presión de aire. Poseen tres barras de aluminio para reforzar.



MOTOR

• Alimentación	230V 50/60Hz	230V 50/60Hz
• Potencia	370W	750W
• Corriente	2,70A	4,7A
• RPM	1390RPM	1410RPM
• Ruido	<70dB	<68dB
• Fuerza	10Nm	15Nm
• Temperatura de funcionamiento	-25°C a 70°C	-25°C a 70°C
• Nivel de protección	IP54	IP54
• Frecuencia de trabajo	Intensiva	Intensiva
• Clase de aislamiento	Clase F	Clase F



El motor de 370W es usado en puertas con altura y anchura máxima de 2500mm. Por encima de esta dimensión es usado el motor de 750W.



LONA

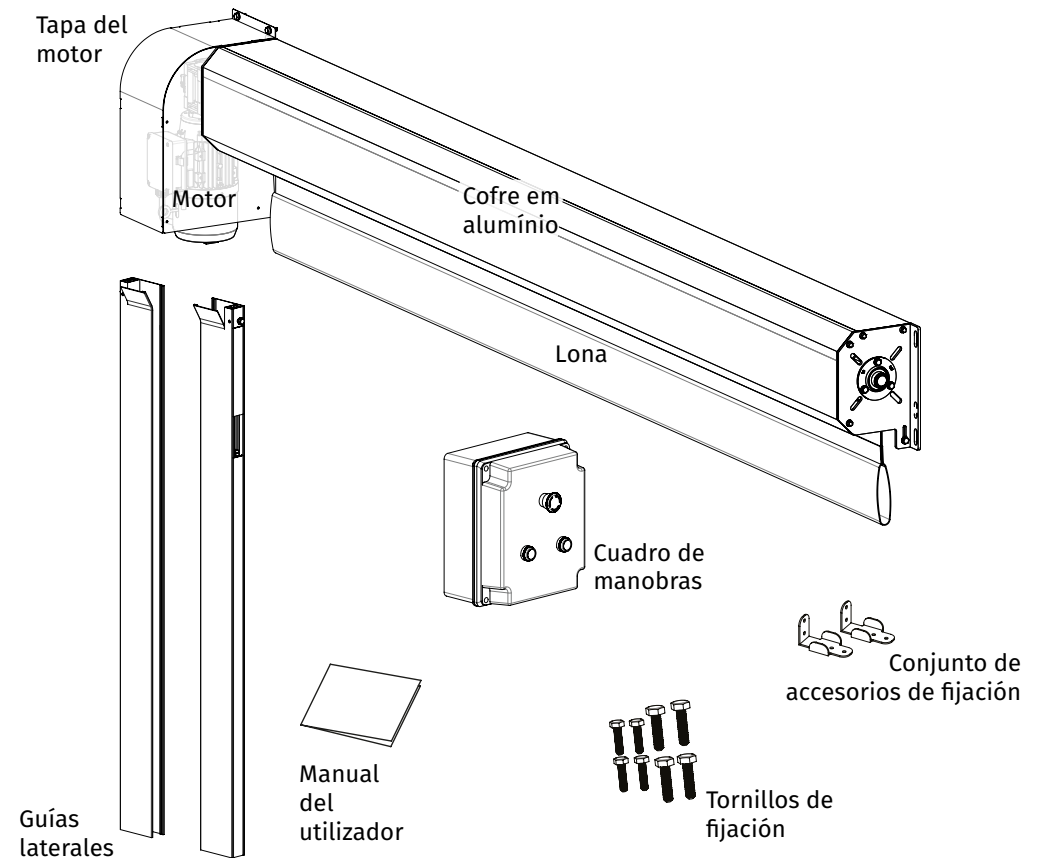
• Cable	1100 dtex PES HT
• Peso	670g/m ²
• Resistencia a la tracción	2800N/5cm
• Resistencia al desgarro	300N
• Aderencias	90N/5cm
• Acabamientos	Barniz en ambos lados
• Temperatura de funcionamiento	-30°C a 70°C

02. EL AUTOMATISMO

DENTRO DEL EMBALAJE

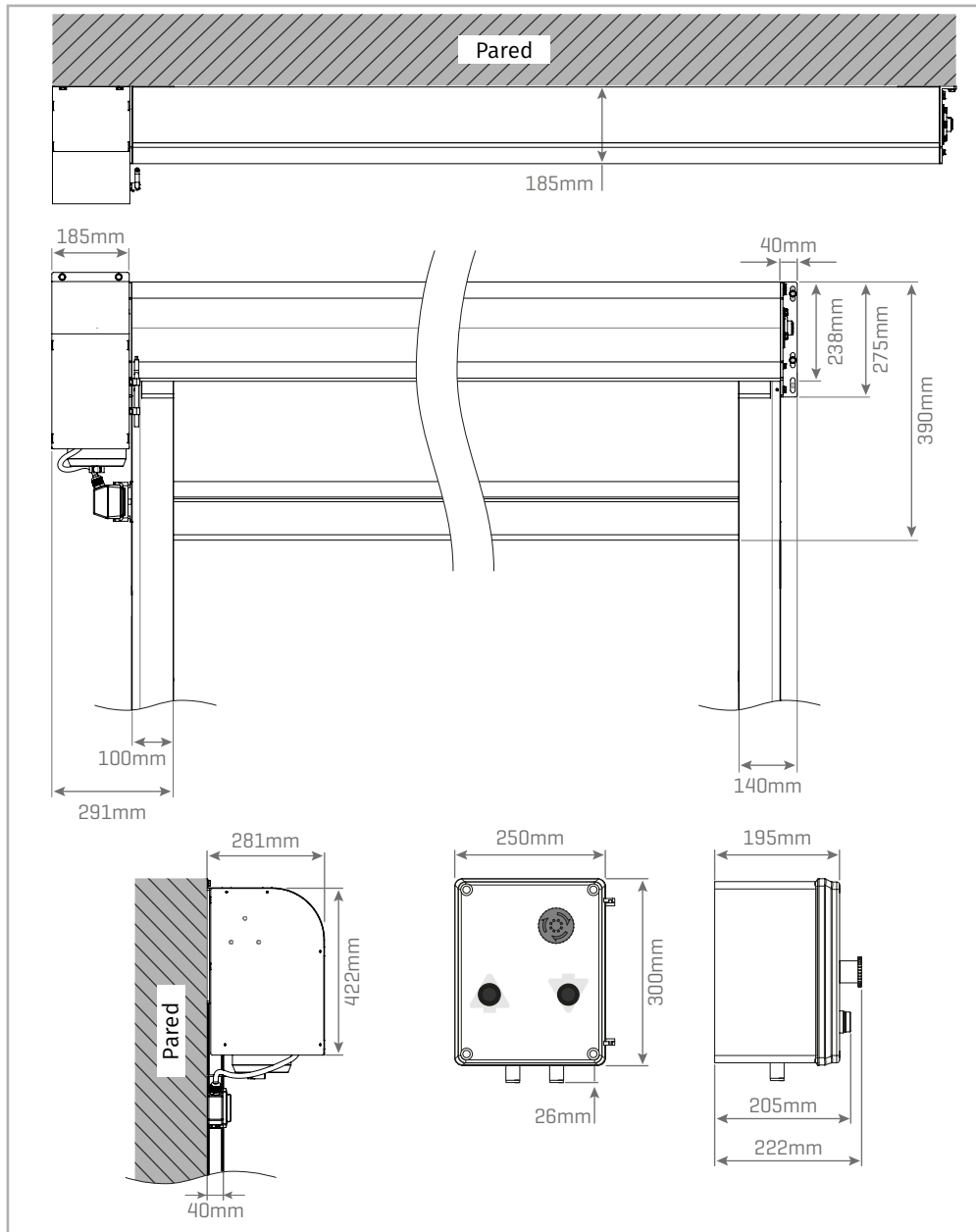
El kit es compuesto por los siguientes componentes:

- 01 Motor
- 01 Tapa del motor
- 02 Guías laterales
- 01 Cofre de aluminio
- 01 Lona
- 01 Cuadro de maniobras
- 01 Juego de fotocélulas
- 01 Botonera exterior
- 01 Conjunto de accesorios de fijación
- 01 Manual del utilizador



02. EL AUTOMATISMO

CARACTERÍSTICAS TÉCNICAS



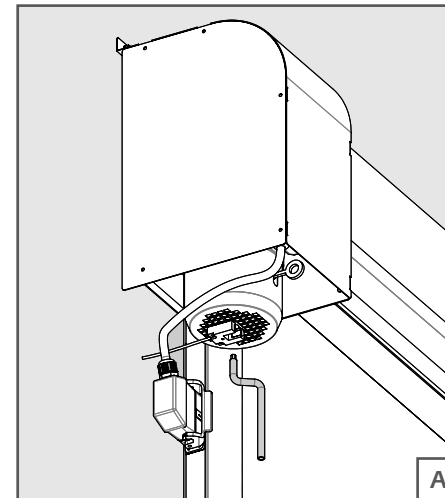
03. INSTALACIÓN

INFORMACIÓN PRE-INSTALACIÓN

Para que la **PUERTA RÁPIDA ECO PLUS** funcione correctamente, antes de la instalación debe tener en cuenta los siguientes parámetros:

- Lea todos los pasos por lo menos una vez, para que pueda entender correctamente el proceso de instalación y configuración.
- Compruebe el alineamiento horizontal del suelo, para que la puerta pueda ser montada correctamente.
- Compruebe que existe protección eléctrica adecuada contra cortocircuitos/picos de corriente, e conexión tierra en el cuadro eléctrico.
- Tenga cuidado al manipular directamente la central de control. La incorrecta manipulación puede causar daños en algunos componentes eléctricos.
- Preparar todos los materiales necesarios para la instalación.
- Evalúe los dispositivos de seguridad a instalar. Esto garantiza que no ocurran accidentes inesperados.

APERTURA/CIERRE MANUAL



Para abrir y cerrar manualmente la puerta, basta con empujar y asegurar la palanca del desbloqueo como muestra la imagen, y utilizar una llave hexagonal de 6mm para rodar el tornillo instalado en la parte inferior del motor, como se muestra en la imagen.

- Al rodar para la derecha ira a abrir la puerta y al rodar para la izquierda ira a cerrar.
- Para facilitar el trabajo utilice una maquina de atornillar automática, de manera que el movimiento es más rápido.

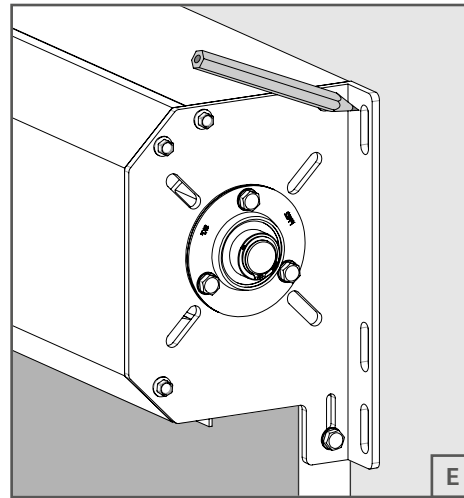
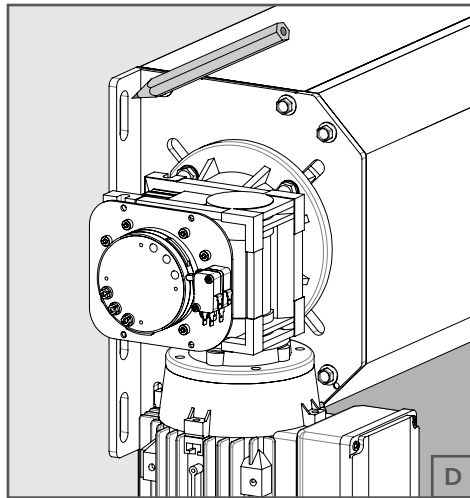
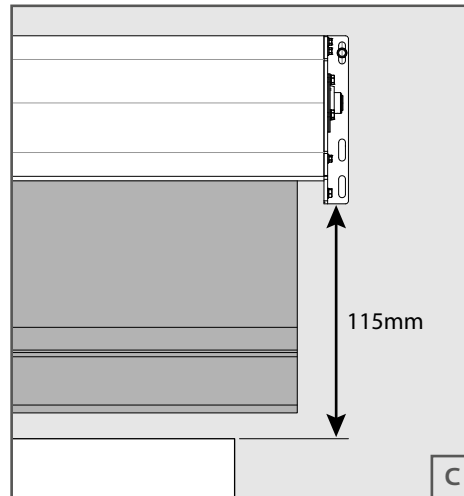
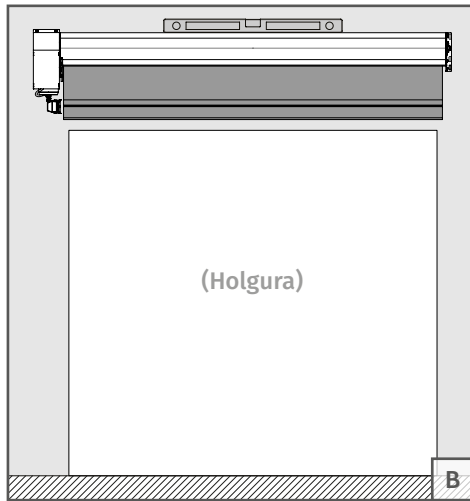


Es muy importante que todas las precauciones sean respetadas!

Solo de esta forma se puede asegurar el correcto funcionamiento y durabilidad del automatismo!

03. INSTALACIÓN

FIJACIÓN DEL COFRE

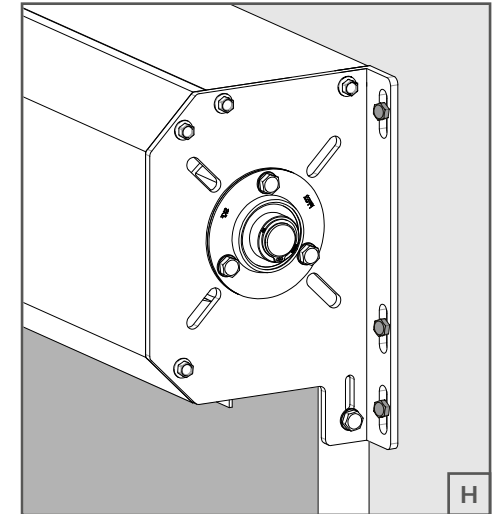
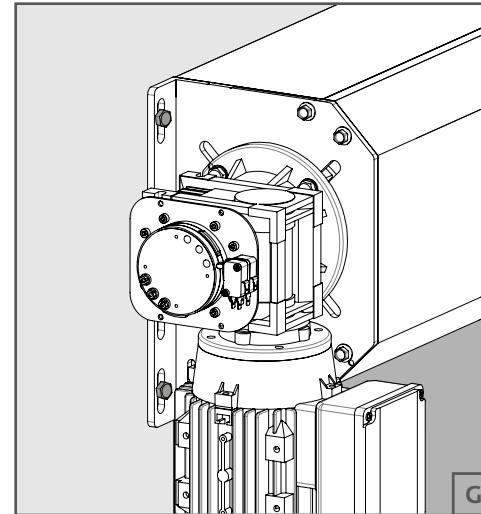
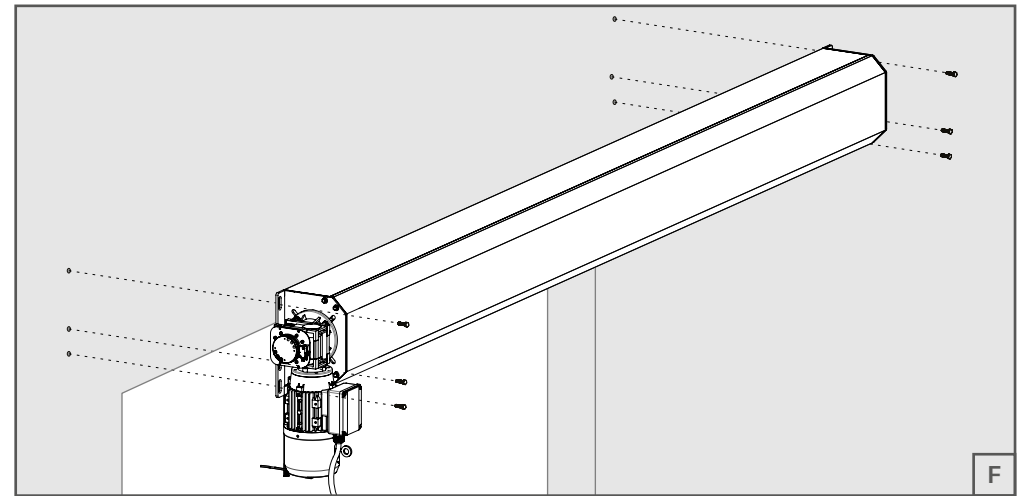


1 • Aplique el cofre en la pared, teniendo en atención la nivelación horizontal y las medidas indicadas (B y C). El cofre debe también estar centrado con el vano.

Con base en los agujeros que existen en las chapas del soporte, marque los puntos para agujerar-esquema (D e E).

03. INSTALACIÓN

FIJACIÓN DEL COFRE

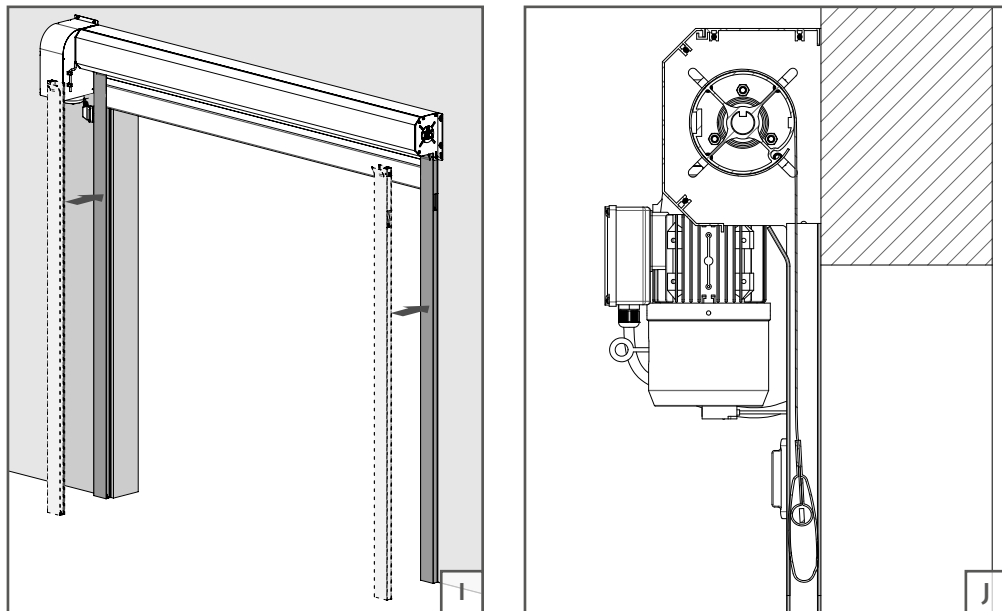


2 • Haga los agujeros en los puntos marcados, colocando después el cofre en la pared fijándolos con los tacos y atornille-esquema (F).

El cofre debe quedar bien fijo, para evitar accidentes (G e H).

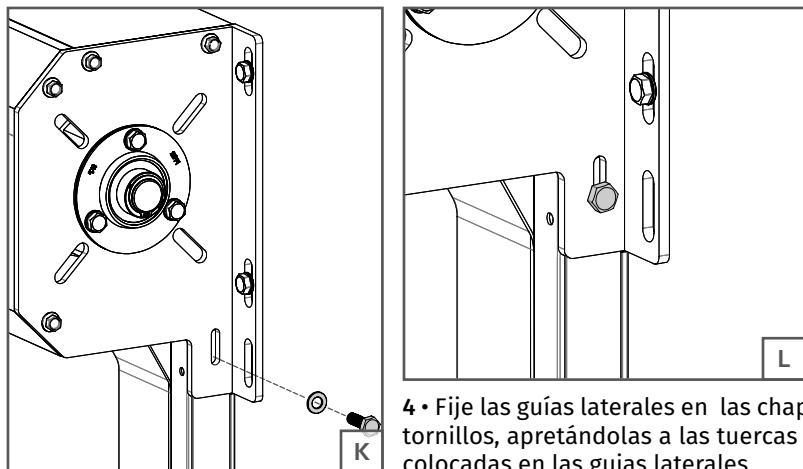
03. INSTALACIÓN

FIJACIÓN DE LAS GUÍAS LATERALES



3 • Desbloquee el motor empujando la palanca hacia abajo (ver pág. 5B) y baje la lona manualmente cerca de 500mm como se ve en (I).

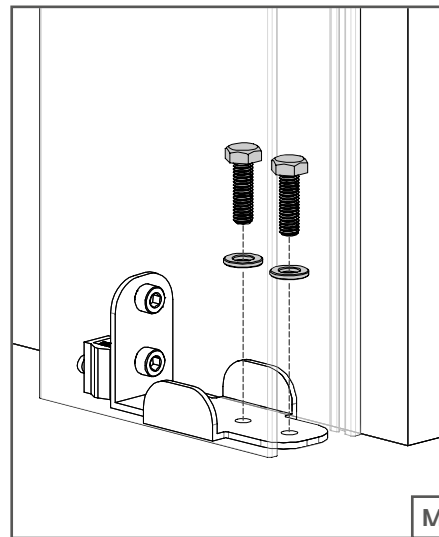
Coloque ahora las guías laterales, colocándolas por el lado interior de las chapa del soporte y junto a la pared. La lona debe estar dentro de las guías (J), de forma a poder subir y bajar siempre dentro de las mismas.



4 • Fije las guías laterales en las chapas de soporte con tornillos, apretándolas a las tuercas que se encuentran colocadas en las guías laterales.

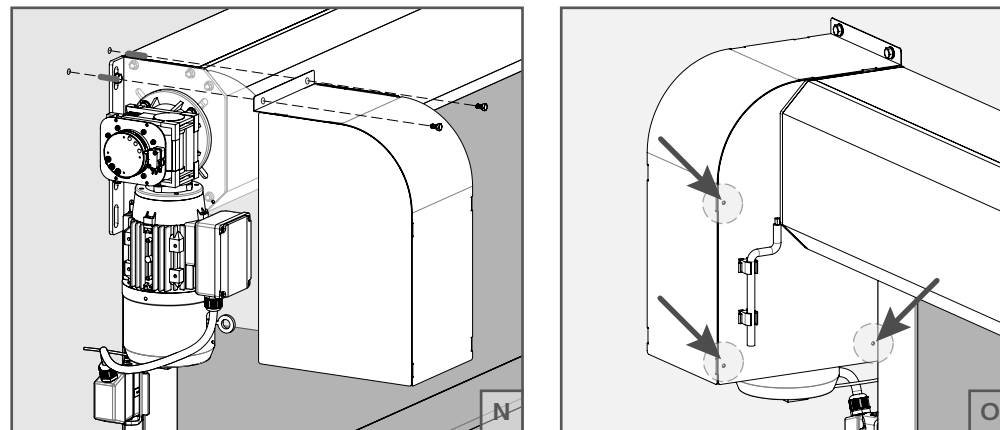
03. INSTALACIÓN

FIJACIÓN DE LAS GUÍAS LATERALES



5 • Fije las guías laterales al suelo, utilizando para eso las chapas existentes en la parte inferior. Comience por hacer los agujeros en el suelo teniendo en cuenta los agujeros ya existentes en las chapas para las aplicaciones de los tornillos. Por fin, apreté los tornillos hasta que las guías se encuentren debidamente segura.

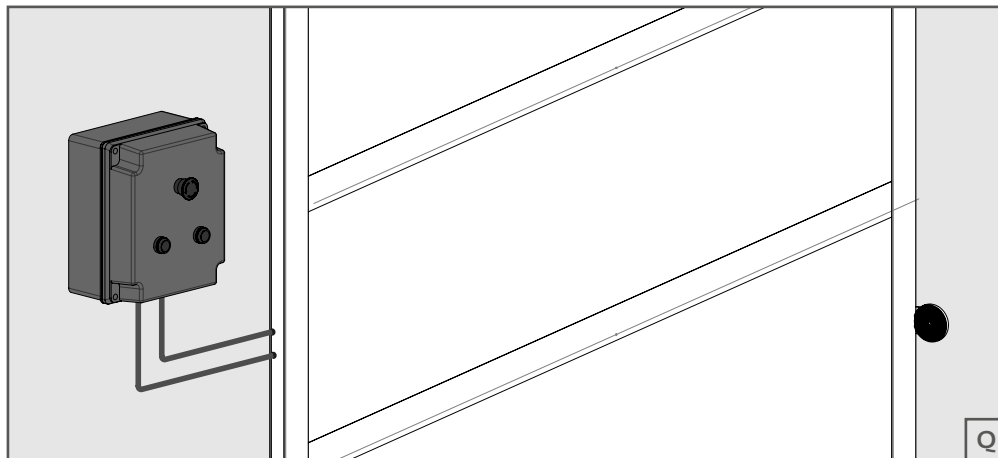
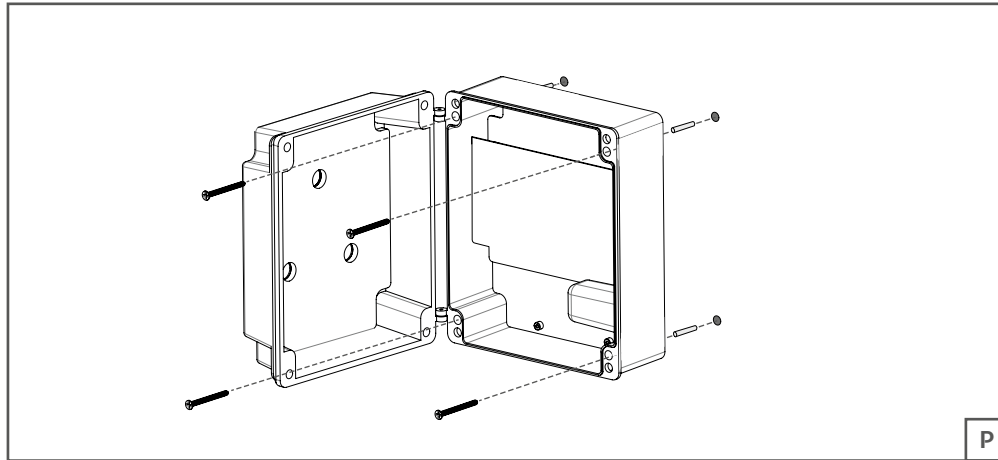
FIJACIÓN DE LA TAPA DEL MOTOR



1 • Coloque la tapa del motor para hacer las marcaciones.
2 • Haga los taladros en la pared.
3 • Aplique la tapa y apriete los 2 pernos en la parte superior (N). Termine apretando la tapa a la chapa ya existente en el cofre (O).

03. INSTALACIÓN

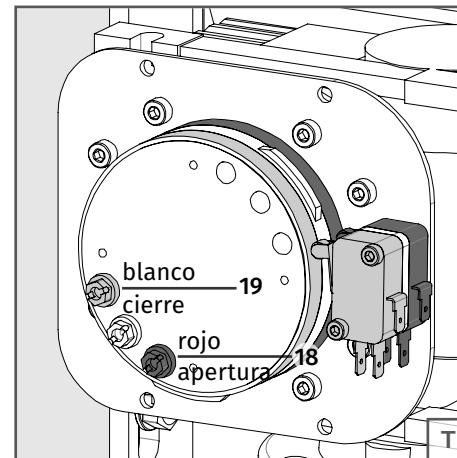
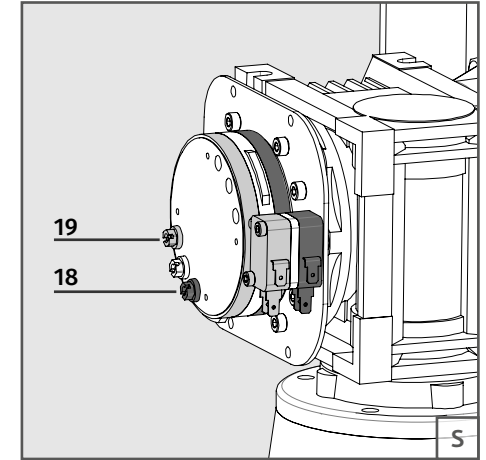
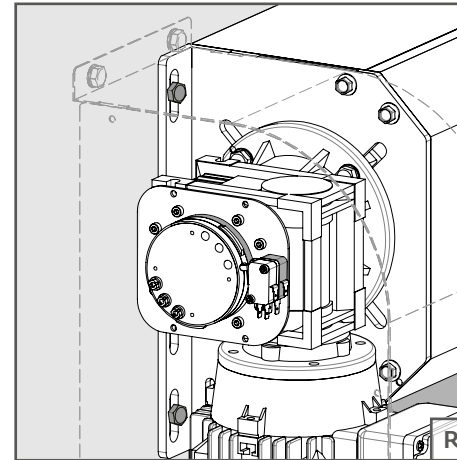
FIJACIÓN DEL CUADRO DE MANIOBRAS



- 1 • Determine el local para los agujeros.
- 2 • Haga los agujeros en la pared.
- 3 • Fije la caja de la central en la pared. Debe utilizar tornillos con tacos (tornillo y tacos no están incluidos en el kit).

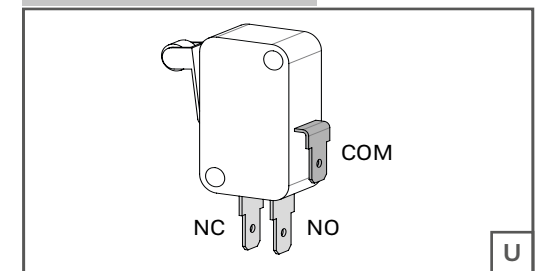
03. INSTALACIÓN

AJUSTE DE LOS FINALES DE CARRERA

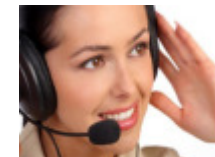


NOTA • El anillo rojo debe activar el micro-switch por la parte de abajo, y el anillo blanco debe activar el micro-switch en la parte de encima, como indica en la imagen de la izquierda.

Connexions des micros:



- 1 • Coloque manualmente la puerta en la posición abierta usando la manivela (página 5B).
- 2 • Ruede el tornillo de ajuste 18 (rojo) hasta que el anillo rojo de fin de curso active el micro-switch correspondiente.
- 3 • Coloque manualmente la puerta en la posición cerrada usando la manivela.
- 4 • Ruede el tornillo de ajuste 19 (blanco) hasta el anillo blanco de fin de curso active el micro-switch correspondiente.



Solicita información

 **91 366 00 63**