

Cliente:

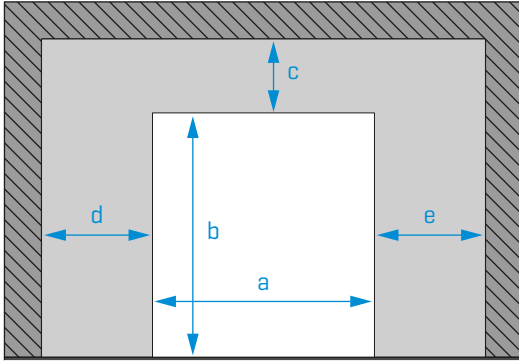
Fecha:

 /  / 

Fecha deseada para la entrega:

 /  / 

## 01. LOCAL DE INSTALACIÓN



### Dimensiones mínimas recomendadas:

Dinteles c: 1000mm

Umbral (lado del motor - d ou e): 483mm

Umbral (lado contrario - d ou e): 325mm

Cantidad



### Dimensiones del local (mm):

← según dibujo

**!** RELLENAR OBLIGATORIAMENTE

a	<input type="text"/>
b	<input type="text"/>
c	<input type="text"/>
d	<input type="text"/>
e	<input type="text"/>

### Posición del motor:

Izquierda  Derecha

### Color PVC:

[MARCAR CON UNA CRUZ]

<input type="checkbox"/>	<input type="checkbox"/>	<input type="checkbox"/>	<input type="checkbox"/>
5010	1009	1015	
<input type="checkbox"/>	<input type="checkbox"/>	<input type="checkbox"/>	<input type="checkbox"/>
6026	7040	8017	
<input type="checkbox"/>	<input type="checkbox"/>	<input type="checkbox"/>	<input type="checkbox"/>
3002	9005	9016	Otra: <input type="text"/>

### Componentes opcionales:

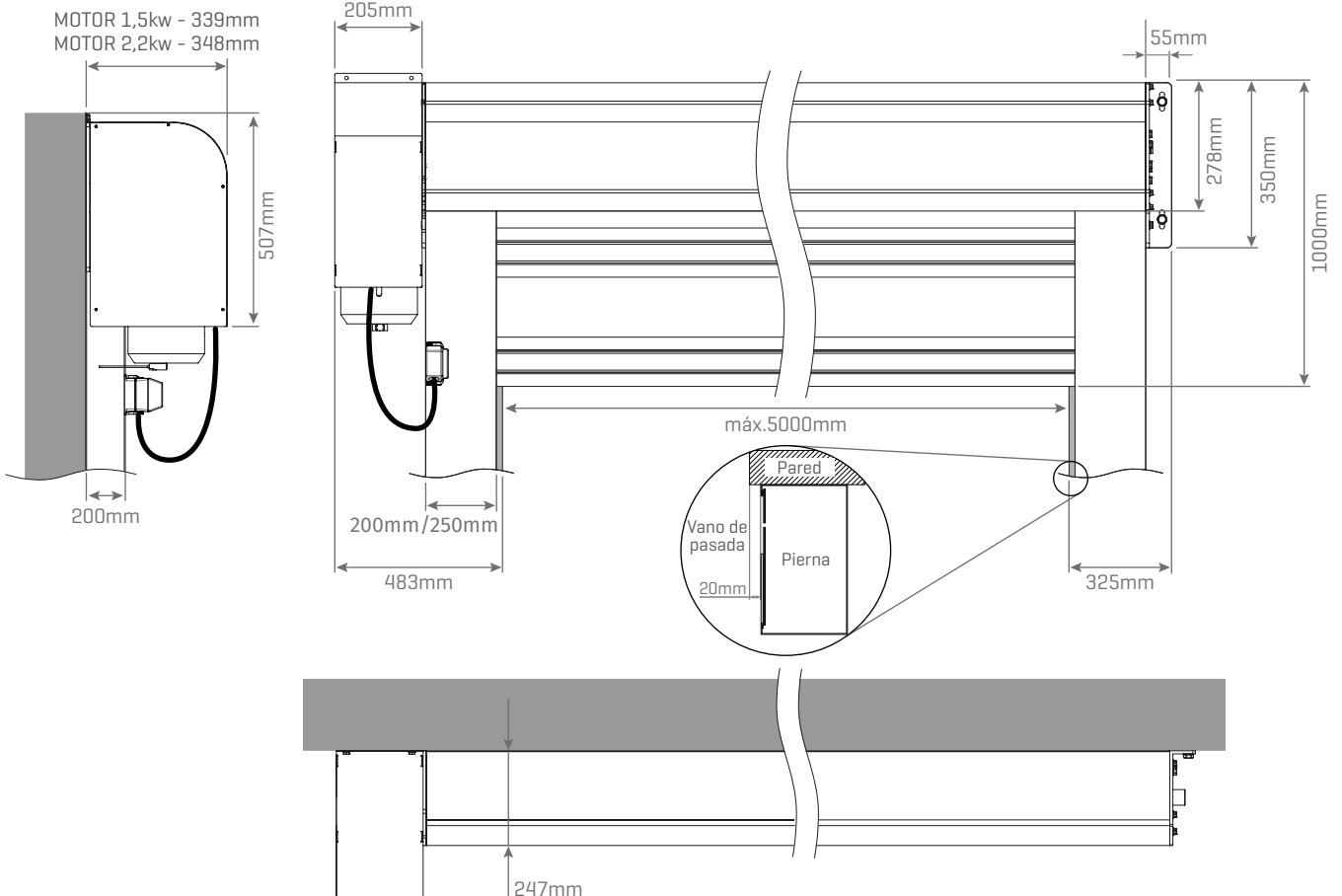
	Modelo
<input type="checkbox"/> Espira magnética	<input type="text"/>
<input type="checkbox"/> Mandos	<input type="text"/>
<input type="checkbox"/> Receptora	<input type="text"/>
<input type="checkbox"/> Radares	<input type="text"/>
<input type="checkbox"/> Kit túnel	<input type="text"/>

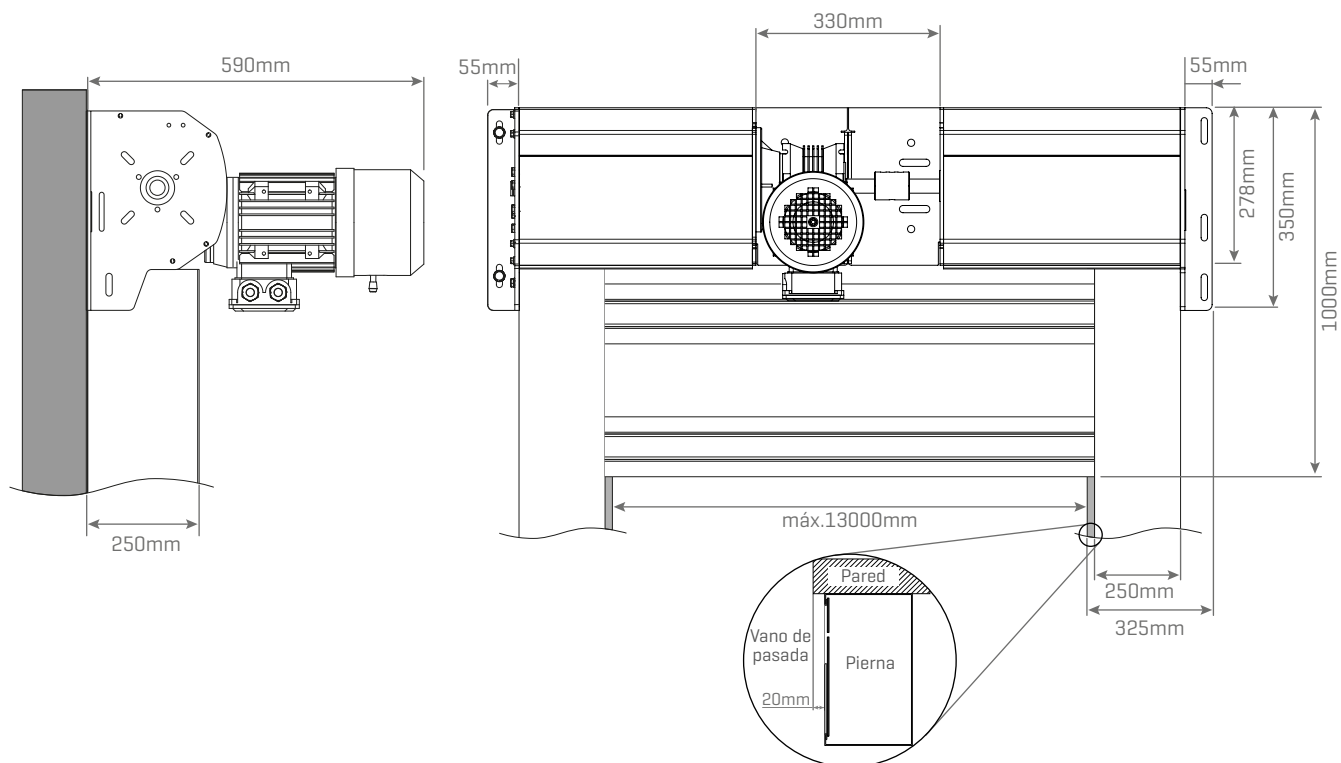
**NOTA:** Estructura lacada de serie en blanco [RAL9010].  
Si desea otro color, escriba el color RAL:

### Otras opciones:

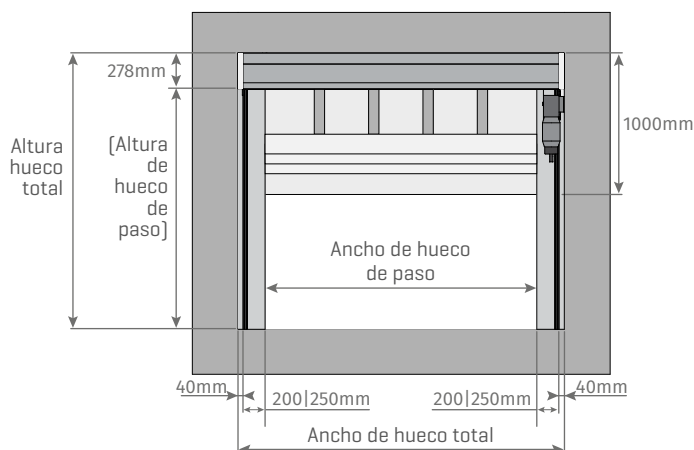
## 02. DISEÑO TÉCNICO

Motor izquierdo o derecho





#### 04. DISEÑO TÉCNICO (KIT TÚNEL)



#### 05. ORIENTACIÓN DE LAS CORREAS Y ENROLLAMIENTO DEL PVC

