



Solicita información



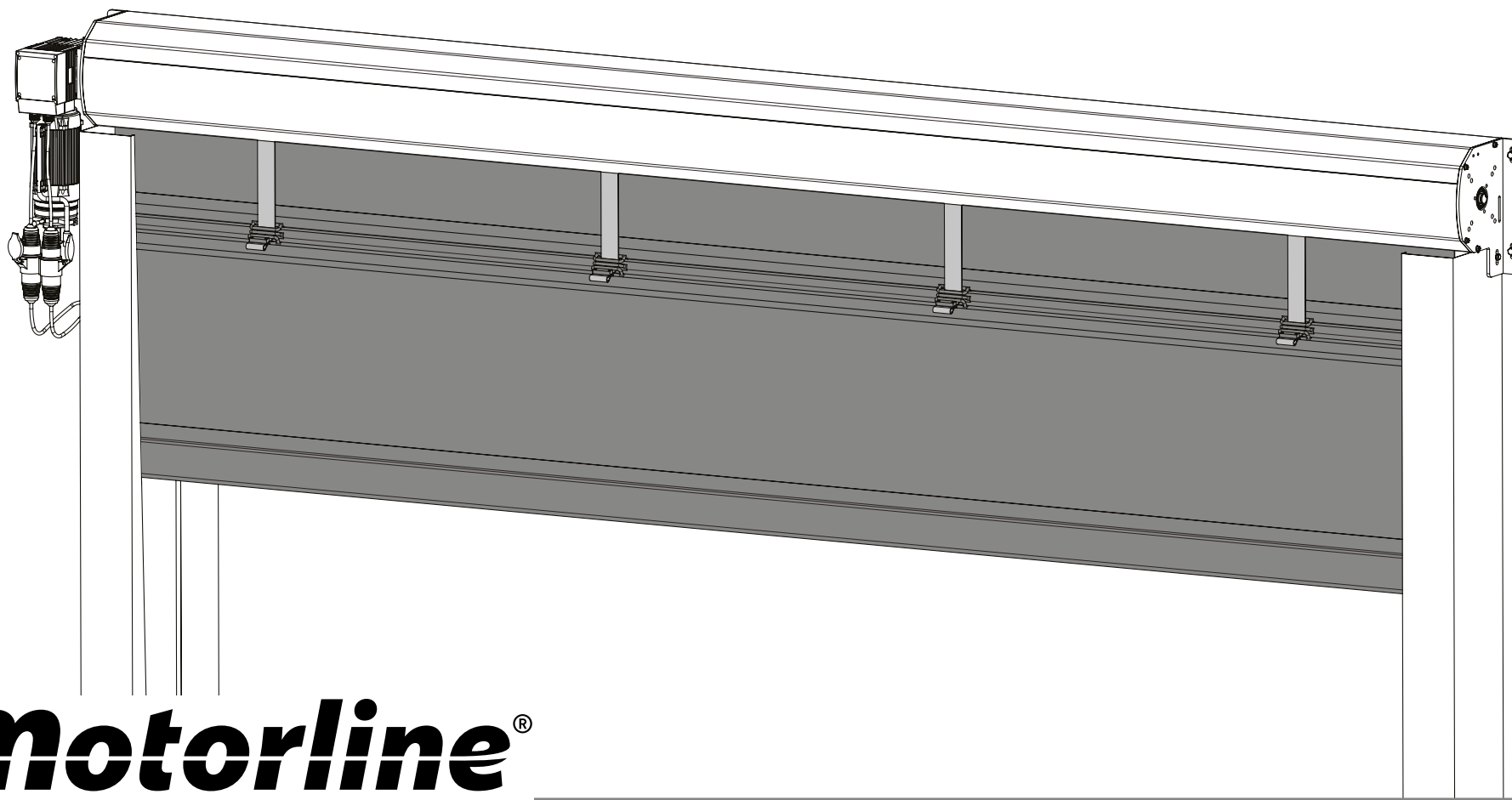
91 366 00 63



PUERTA INDUSTRIAL APILABLE

ES

MANUAL DEL UTILIZADOR/INSTALADOR



motorline[®]
PROFESSIONAL

V1.1
REV. 06/2018

00. CONTENIDO

INDICE

01. AVISOS DE SEGURIDAD	
NORMAS A SEGUIR	1B
02. EL AUTOMATISMO	
COMPONENTES	2
CARACTERÍSTICAS TÉCNICAS	3A
03. PREINSTALACIÓN	
RECOMENDACIONES	3B
DIMENSIONES	4
APERTURA/CIERRE MANUAL	5A
04. INSTALACIÓN	
FIJACIÓN DEL COFRE	5B
FIJACIÓN DE LAS GUÍAS LATERALES	6B
FIJACIÓN DEL CUADRO DE MANIOBRAS	7A
AJUSTE DE LOS FIN DE CURSO	7B

01. AVISOS DE SEGURIDAD

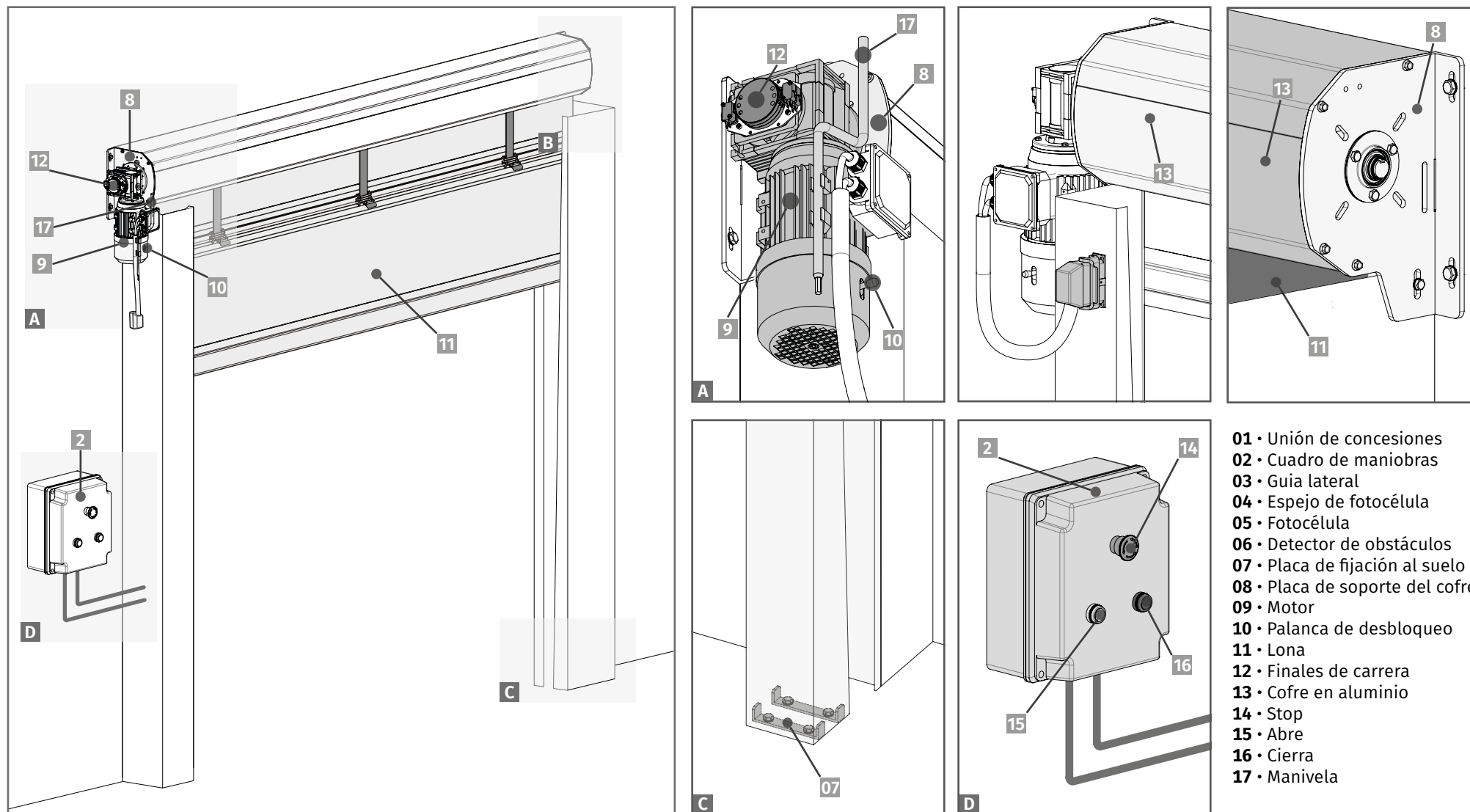
NORMAS A SEGUIR

ATENCIÓN:

- Es importante para su seguridad que estas instrucciones sean seguidas.
- La instalación o uso incorrecto de este producto puede causar daños físicos y materiales.
- Mantenga estas instrucciones en un local seguro para futuras referencias.
- Este producto fue diseñado y producido estrictamente para el uso indicado en este manual. Cualquier otro uso que no sea el expresamente indicado puede dañar el producto y/o ser fuente de peligro, e además de invalidar la garantía.
- **ELECTROCELOS S.A.** no se responsabiliza por el incorrecto uso del producto, o por el uso que no sea aquel para el cual fue creado.
- **ELECTROCELOS S.A.** no se responsabiliza si las normas de seguridad no fueran respetadas en la instalación del equipamiento al ser automatizado, ni por cualquier deformación que le pueda ocurrir al mismo.
- **ELECTROCELOS S.A.** no se responsabiliza por las inseguridades y incorrecto funcionamiento del producto cuando usados componentes que no son vendidos por sí.
- No haga cualquier tipo de alteración a los componentes del motor y/o respectivos accesorios.
- Antes de acceder a la instalación desconecte la corriente eléctrica.
- El instalador debe informar al cliente de cómo manosear el producto en caso de emergencia y proveer el manual del mismo.
- Mantenga los mandos fuera del alcance de los niños, de modo a evitar que el automatismo trabaje accidentalmente.
- El cliente no debe bajo ninguna circunstancia, intentar reparar o afinar el automatismo, debe para ese efecto llamar a un técnico cualificado.
- conecte el automatismo a una tomada de 230v con cable tierra.

02. EL AUTOMATISMO

COMPONENTES



- 01 • Unión de concesiones
- 02 • Cuadro de maniobras
- 03 • Guia lateral
- 04 • Espejo de fotocélula
- 05 • Fotocélula
- 06 • Detector de obstáculos
- 07 • Placa de fijación al suelo
- 08 • Placa de soporte del cofre
- 09 • Motor
- 10 • Palanca de desbloqueo
- 11 • Lona
- 12 • Finales de carrera
- 13 • Cofre en aluminio
- 14 • Stop
- 15 • Abre
- 16 • Cierra
- 17 • Manivela

02. EL AUTOMATISMO

CARACTERÍSTICAS TÉCNICAS

Las puertas industriales apilables son construidas con travesaños de refuerzo de 50cm en 50cm. Adecuadas para zonas con alta presión de aire.



MOTOR	Hueco de luz <=35m ²	Hueco de luz > 35m ²
• Alimentación	230V (trifásico)	230V (trifásico)
• Frecuencia	50Hz	50Hz
• Potencia	1100W	1500W
• Corriente	2,50A	3,3A
• RPM	140RPM	140RPM
• Ruído	<60dB	<60dB
• Fuerza	5Nm	10,1Nm
• Temperatura de funcionamiento	-30°C a 70°C	-30°C a 70°C
• Nivel de protección	IP54	IP54
• Frecuencia de trabajo	Intensivo	Intensivo
• Clase de aislamiento	Clase F	Clase F



LONA	
• Cable	1100 dtex PES HT
• Peso	670g/m ²
• Resistencia a la tracción	2800N/5cm
• Resistência al desgarrar	300N
• Adherencia	90N/5cm
• Acabamiento	Verniz en ambos lados
• Temperatura de funcionamiento	-30°C a 70°C

03. PREINSTALACIÓN

RECOMENDACIONES

Para que la PUERTA INDUSTRIAL APILABLES funcione correctamente, antes de la instalación debe tener en cuenta los siguientes parámetros:

- Lea todos pasos por lo menos una vez, de modo a enterarse del proceso de instalación y configuración.
- Verifique la alineación horizontal del suelo, para que la puerta pueda ser montada correctamente.
- Verifique se existe protección eléctrica adecuada contra corto-circuitos/picos de corriente, y conexión tierra en el Cuadro Eléctrico.
- Tenga cuidado al manipular eventualmente la central directamente. El incorrecto manipulamiento puede dañar algunos componentes eléctricos.
- Compruebe que tiene todo el manual necesario para la instalación preparado.
- Evalúe los dispositivos de seguridad a instalar. Esto garantizará que accidentes inesperados no acontezcan.
- Utilice los tornillos adecuados al local donde irá a fijar los componentes de la puerta.



Es muy importante que todas las precauciones se repitan!

Solo de esta forma es que puede asegurar el correcto funcionamiento y durabilidad de los automatismos!



COMPONENTES DEL KIT

- Motor trifásico de 1100W a 1500W
- Cuadro de maniobras MC111PR con pulsador de subida, bajada y stop
- Fotocélulas de seguridad
- Pulsador estanque exterior
- Detección de obstáculos
- Variador de velocidad (incorporado en la MC111)



COMPONENTES OPCIONALES (no incluidos en el kit)

- Espira magnética
- Mandos
- Radares

NECESARIO PARA INSTALACIÓN :

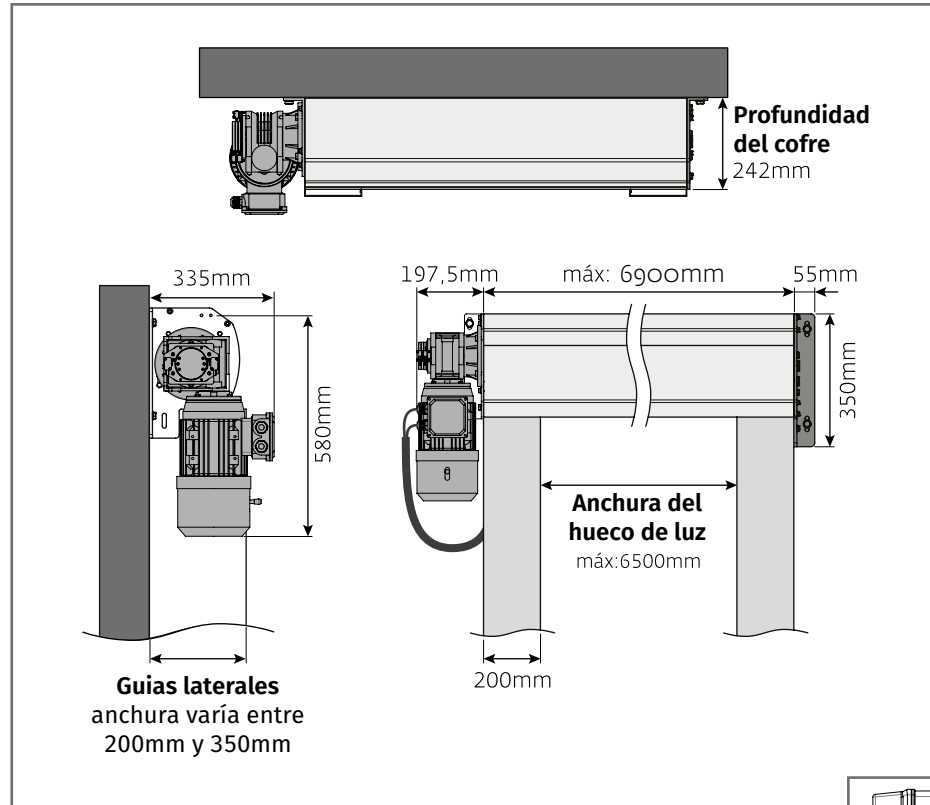


03. PREINSTALACIÓN

DIMENSIONES

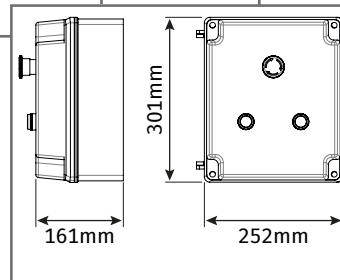
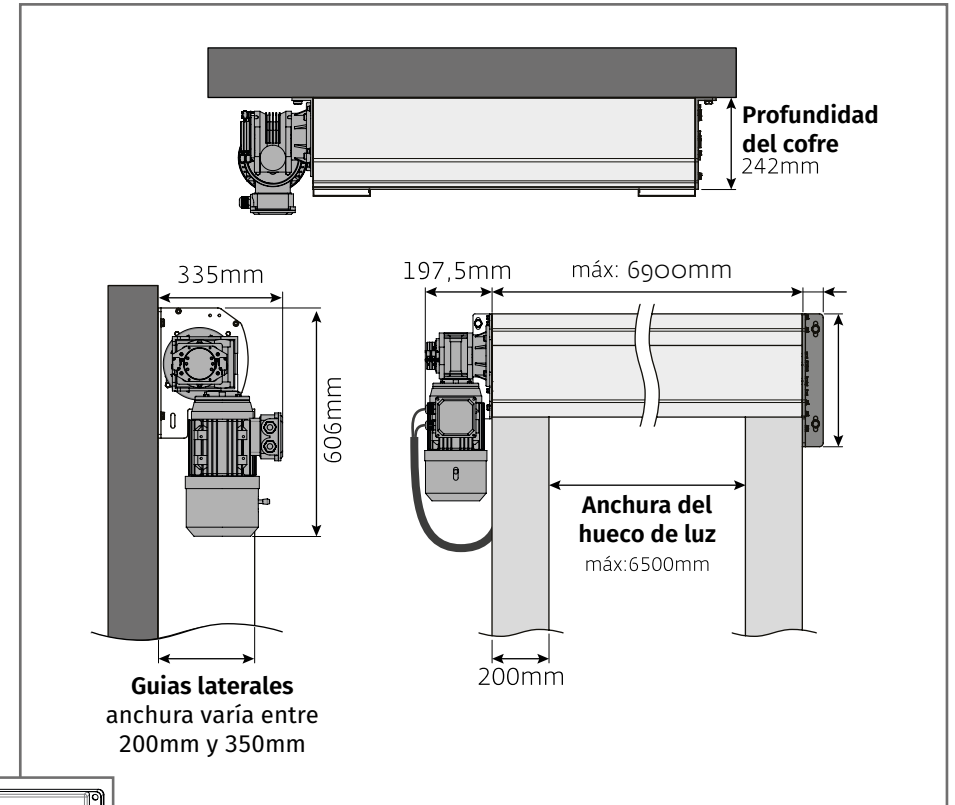
Puertas para hueco de luz de hasta 35m^2 .

NOTA: Hueco de paso con ancho máximo de 6500mm.



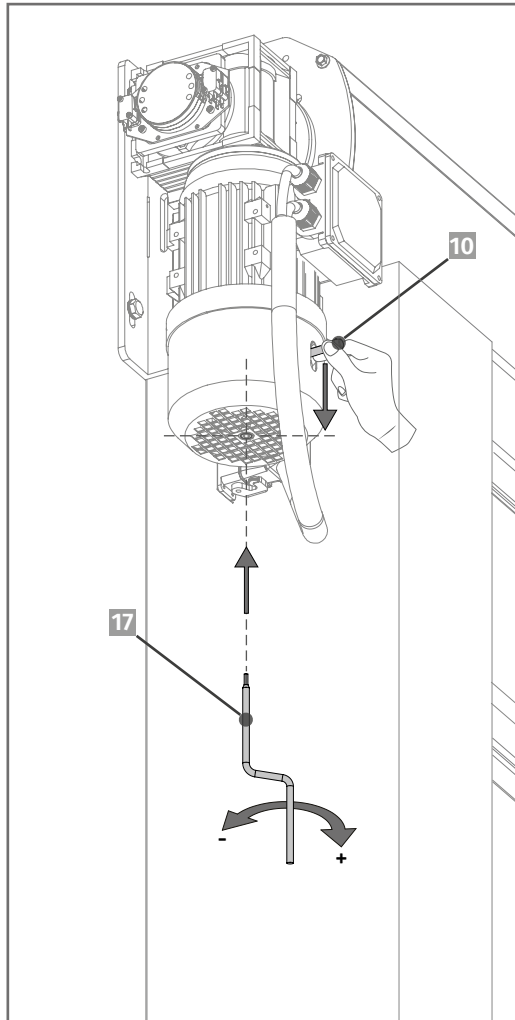
Puertas para hueco de luz con 36m^2 o superior.

NOTA: Hueco de paso con ancho máximo de 6500mm.



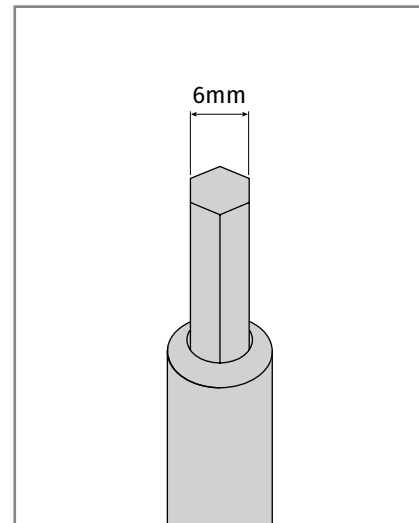
03. PREINSTALACIÓN

APERTURA/CIERRE MANUAL



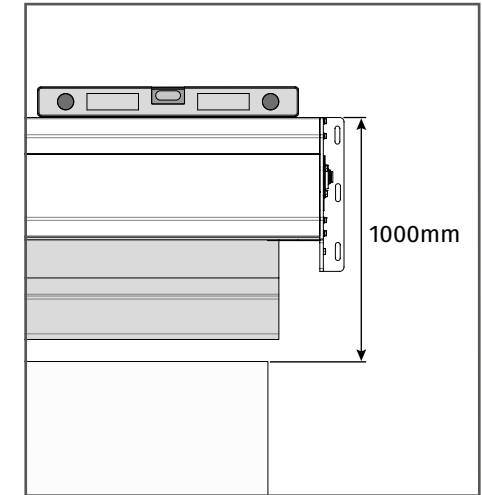
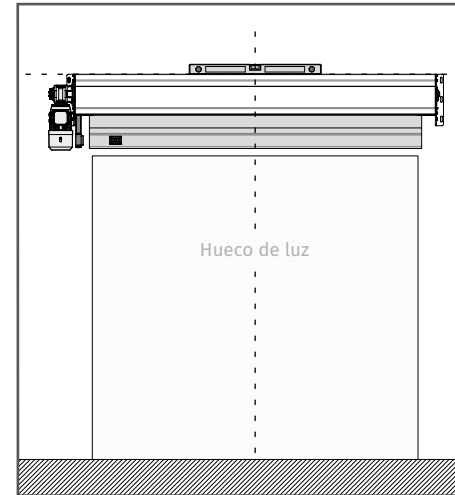
Para abrir o cerrar manualmente la puerta, basta estirar y coger la palanca de desbloqueo (10), y utilizar la manivela hexagonal de 6mm (17) para rodar el perno instalado en la parte inferior del motor, como mostrado en la imagen al lado.

- Al girar para la derecha abrirá la y al girar para la izquierda se cerrará.
- Para facilitar el trabajo utilice un a máquina de atornillar eléctrica , para conseguir una mayor rapidez al girar el tornillo.
- Por cada 10 vueltas, la puerta subirá/ bajará cerca de 250mm.

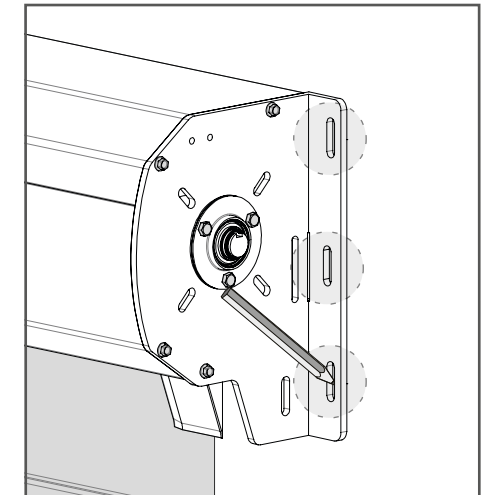
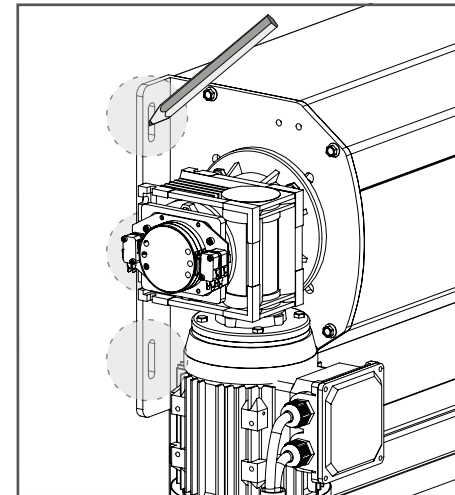


04. INSTALACIÓN

FIJACIÓN DE COFRE



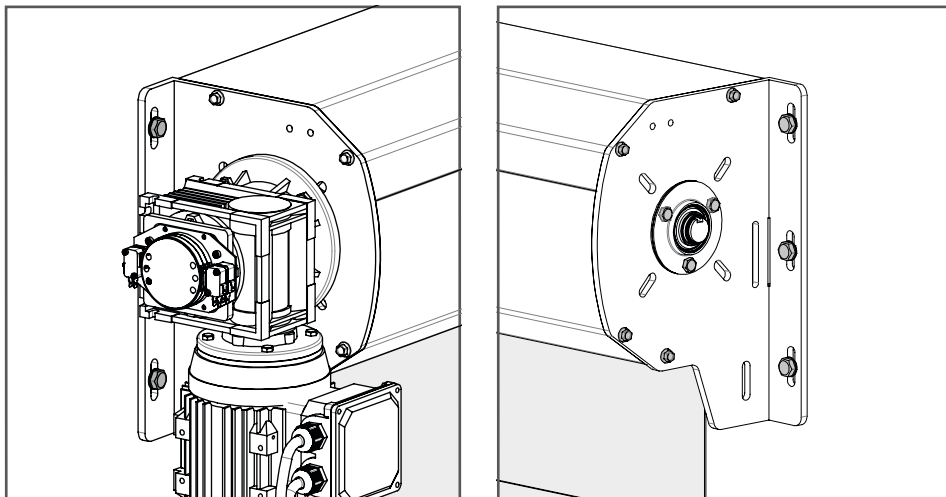
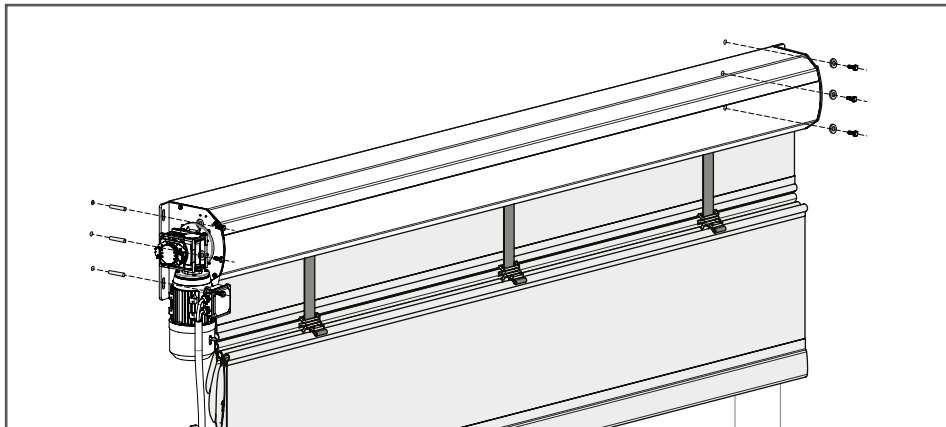
01 • Aplique el cofre en la pared, centrado en el hueco de luz. ajuste la dimensión del cofre teniendo en cuenta la dimensión indicada en la imagen y el nivel horizontal (use un nivel).



02 • Con base a los agujeros existentes en las placas de soporte, marque la ubicación de la perforación.

04. INSTALACIÓN

FIJACIÓN DE COFRE



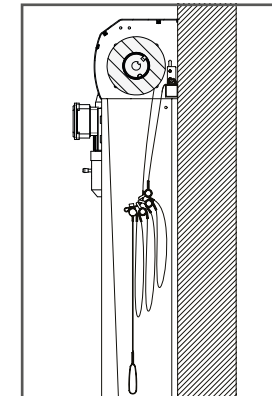
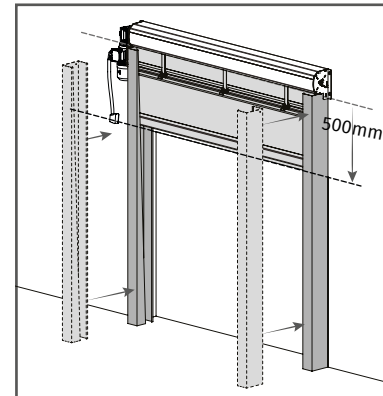
03 • Haga los agujeros en los puntos marcados, y después aplique el cofre en la pared fijándolo con los tacos y tornillos.



Asegúrese que los tornillos están debidamente apretados para evitar accidentes!

04. INSTALACIÓN

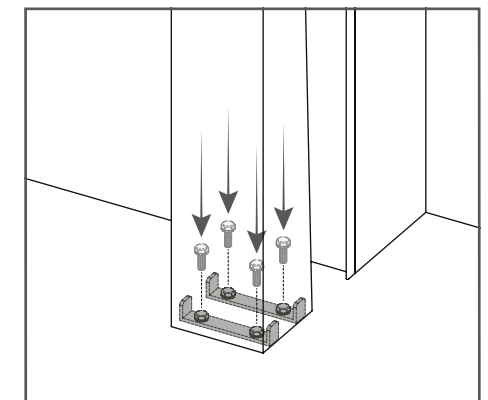
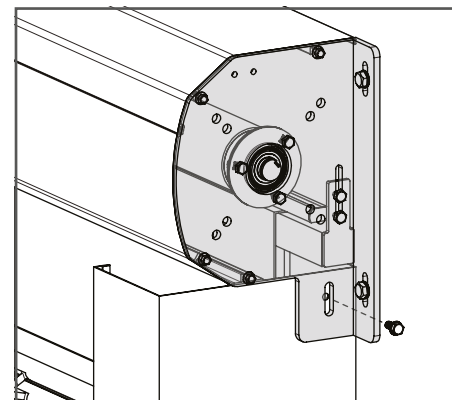
FIJACIÓN DE LAS GUIAS LATERALES



01 • Desbloquee el motor (ver página 5A) y empuje la lona manualmente 500mm.

02 • Coloque las guías laterales por el lado interior de las chapas de soporte del cofre y encostadas a la pared.

03 • La lona debe ser fijada en el interior de las guías, de modo a poder subir y bajar dentro de las mismas.



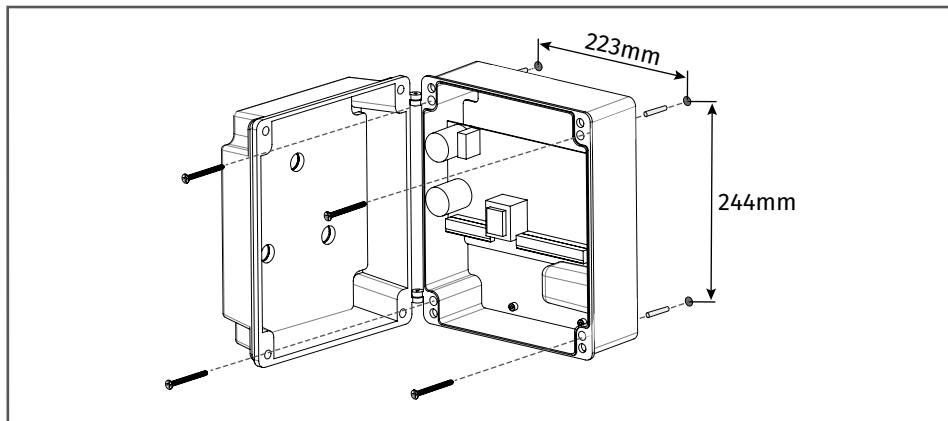
04 • Fije las guías laterales en las chapas de soporte del cofre con tornillos y anillas, apretándolos en las tuercas que se encuentran en las guías.

05 • Fije las guías laterales al suelo utilizando para eso las chapas existentes en la parte inferior. Comience a agujerar el suelo teniendo en cuenta los agujeros ya existentes en las chapas para la aplicación de los tornillos.

A seguir apreté los tornillos hasta que la guía se encuentre debidamente segura.

04. INSTALACIÓN

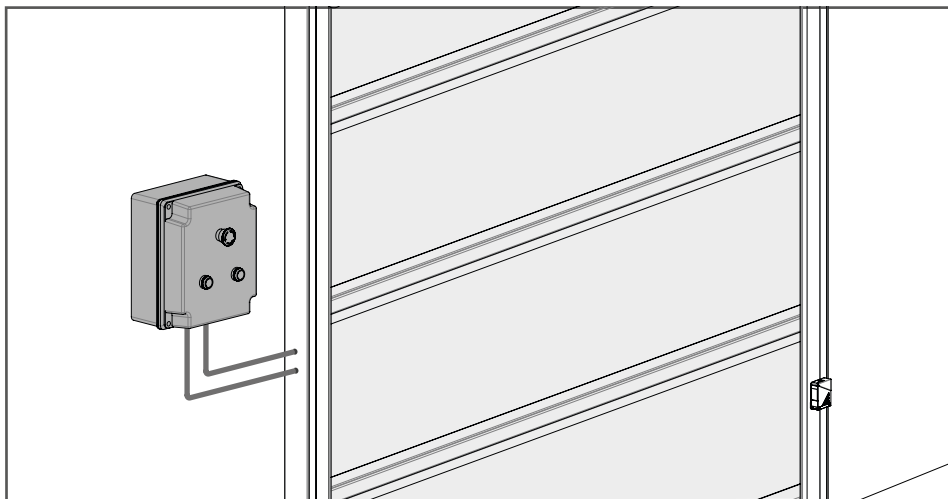
FIJACION DEL CUADRO DE MANIOBRAS



01 • Compruebe las medidas de la imagen, que corresponden a los agujeros de la central (página 4).

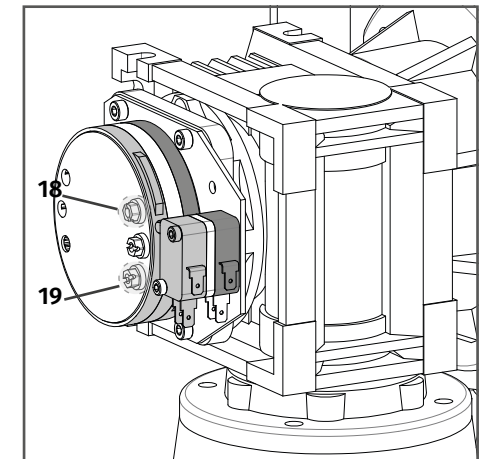
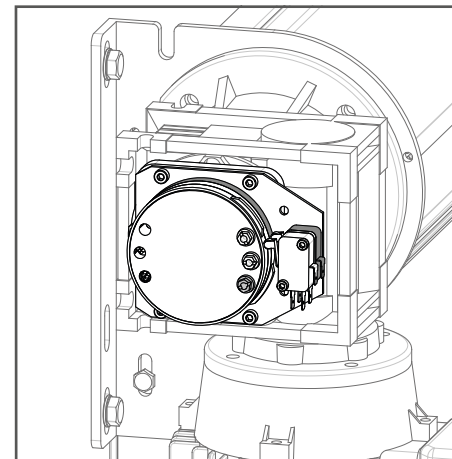
02 • Haga los agujeros en la pared .

03 • Fije la central en la pared. Debe utilizar tornillos con tacos (tornillos y tacos no vienen en el kit).



04. INSTALACIÓN

AJUSTE DE LOS FIN DE CURSO

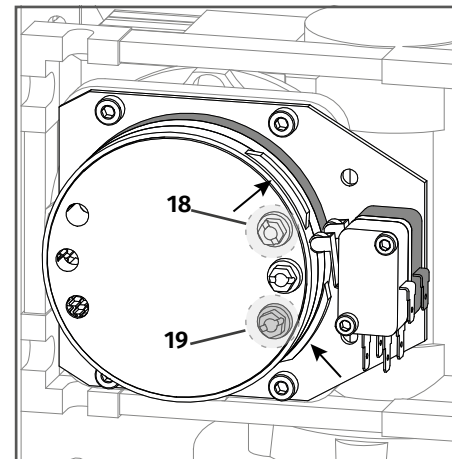


01 • Coloque manualmente la puerta en la posición de apertura utilizando la manivela (página 5A).

02 • Gire el tornillo de fijación 18 (rojo) hasta que el anillo rojo del fin de curso active el micro-switch correctamente.

03 • Coloque manualmente la puerta en la posición de cerrado utilizando la manivela.

04 • Ruede el tornillo de fijación 10 (blanco) hasta que el anillo blanco del fin de curso active el micro-switch correspondiente.



NOTA • El anillo rojo debe activar el micro-switch por debajo, y el anillo blanco debe activar el micro-switch por encima, como se ve en la imagen de la izquierda.

Conexiones de los micros

