

PSC3-5/1000 PV

77738377



CPT cirprotec

Protección contra el rayo y las sobretensiones

Protector contra sobretensiones transitorias Tipo 1+2, 5kA limp (10/350), Y PV, 1000Vdc, Fotovoltaico, 3 Polos, Desenchufable, 3 Módulos



Datos técnicos

Valor | Unidades

Datos mercantiles

Código	77738377
Descripción	PSC3-5/1000 PV
Estado	Disponible
EAN	8435297863960
Partida arancelaria	8536.30.90

Dimensiones

Altura producto	90	[mm]
Anchura producto	54	[mm]
Profundidad producto	70	[mm]
Peso producto	344	[gr]

Datos generales

Configuración interna	Y
Nº polos	3
Nº módulos DIN	3
Instalación	(L+/L-)
Formato	Desenchufable
Configuración de red	PV
Normas Producto	EN 50539-11
Certificaciones	CE
Clasificación según EN 50539-11	PV Tipo 1+2
Material aislante y clase	PA66 CT1; V-0
Grado de protección del envoltente	IP 20
Rango temperatura	-40 °C ... +85 °C

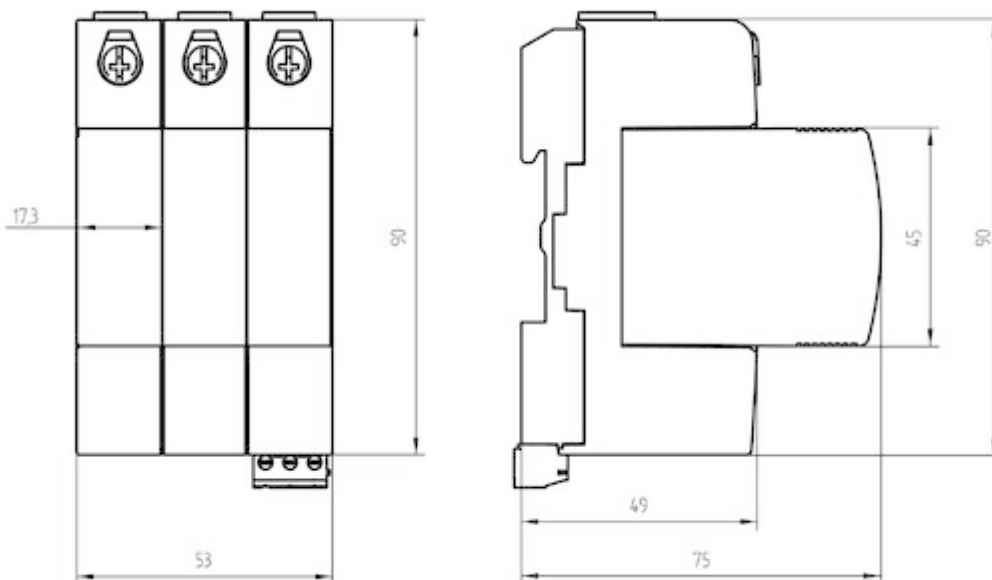
Características técnicas

Tensión de red		1500 [Vdc]	
Tensión máxima de servicio CC	Ucpv	1060	[V]
Corriente de impulso tipo rayo (10/350) (L-L)	limp (L-L)	5	[kA]
Corriente máxima de descarga (8/20) (L-L)	Imax (L-L)	40	[kA]
Corriente nominal de descarga (8/20) (L-L)	In (L-L)	20	[kA]
Corriente nominal de descarga (8/20)	In	20	[kA]
Nivel de protección en tensión (L-L) a In	Up (L-L)	4	[kV]
Capacidad de cortocircuito	Iscrc	25	[kA]
Capacidad de cortocircuito	Iscpv	10000	[A]
Tiempo de respuesta (L-L)	tA (L-L)	25	[ns]
Indicación remota		No	
Indicación visual final de vida		Si	
Desconexión dinámica térmica (L-L)		Si	

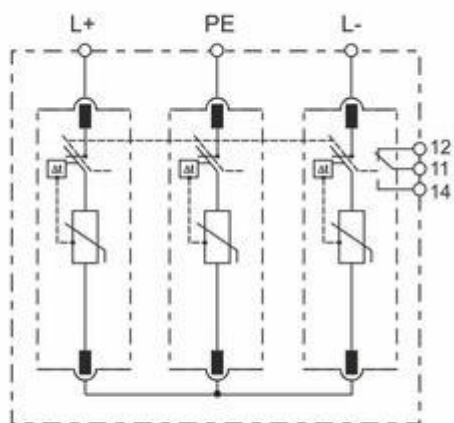
Certificaciones	Valor	Unidades
Normas Producto	EN 50539-11	
Certificaciones	CE	

Esquemas

Dimensiones



Configuración interna



IR Models