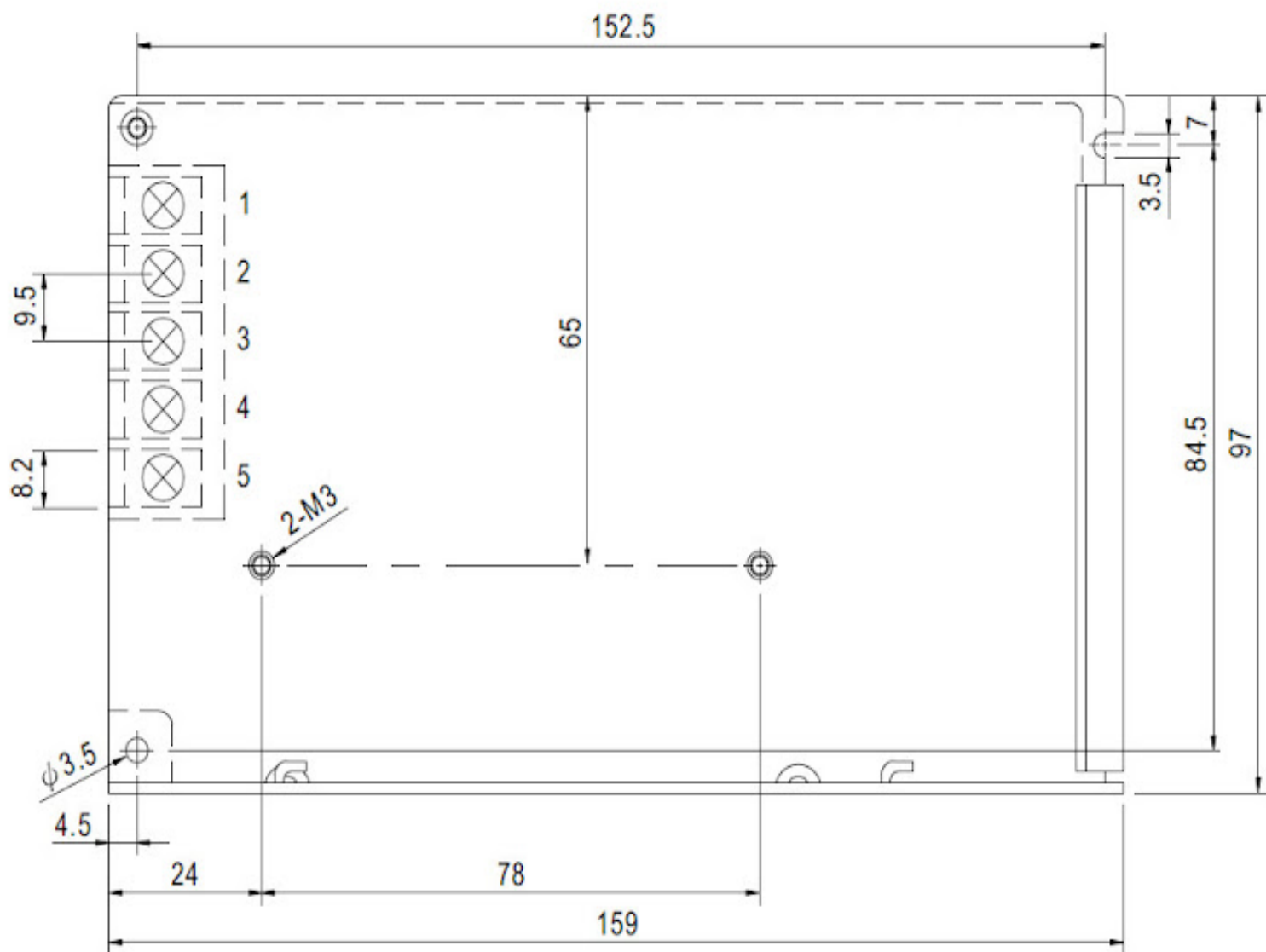


## Medidas de la vista superior(mm):



## Medidas de la vista lateral (mm):

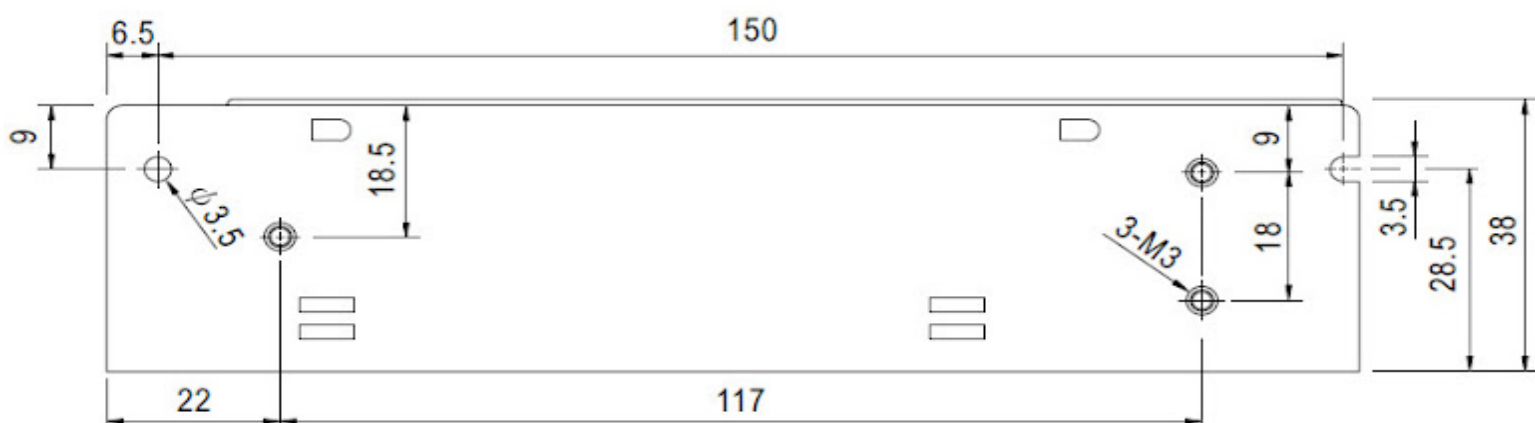
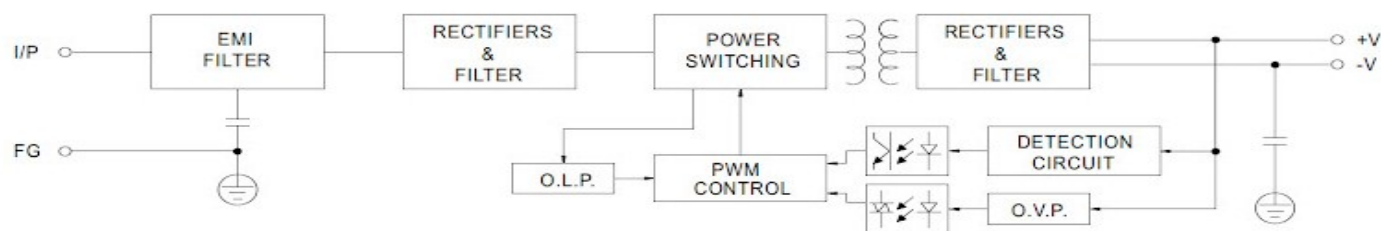


Diagrama de bloques.

fosc : 77KHz



# S-60-5



Tensión	5V
Intensidad	<b>12 A</b>
Ruido	120mVp-p
Ajuste de salida	4.75 ~ 5.5V
Tensión	176 ~ 264VAC
Frecuencia	47 ~ 63Hz
Eficiencia	80.5%
Consumo	0.45A/230VAC
Protección de sobrecargas	
Temp. de trabajo	-10 ~ +60°C
Humedad de trabajo	20 ~ 90% RH Sin condensación
Dimensiones	129*98*38mm
Peso	410 gr